

Стр.

10	<b>Быстрый поиск распределительных манифольдов</b>			
11	<b>2.1</b>	<b>Клапаны с механическим приводом</b>		
	<b>2.1.1</b>	<b>3/2-ходовые клапаны</b>		
12	2.1.1.1	BV/BR/BL 311 201	M5	
13	2.1.1.2	BV/BR/BL 311 202	M5	отверстия снизу
14	2.1.1.3	BV/BR/BL 311 243	цанг. фитинг 4 мм	
15	2.1.1.4	BV/BR/BL 311 301	G 1/8"	
	<b>2.1.2</b>	<b>5/2 -ходовые клапаны</b>		
16	2.1.2.1	BV/BR/BL 511 201	M5	
17	2.1.2.2	BV/BR/BL 511 301	G 1/8"	
19	<b>2.2</b>	<b>Клапаны для панельного монтажа</b>		
20	2.2.1	BA 311 201/BA 311 202/BA 311 203 BA 311 243/BA 311 301	M5 цанг. фитинг 4 мм - G 1/8"	3/2-ходовой
21	2.2.2	BA 511 201/BA 511 202/BA 511 301	M5 - G 1/8"	5/2-ходовой
22	2.2.3	Ø 22мм Приводы для панельного монтажа		
23	2.2.4	BH 311 401/BH 320 401/BH 311 701/BH 320 701	G 1/8" - G 1/4"	нажимно-вытяж.
24	2.2.5	BH 511 401/BH 520 401/BH 511 701/BH 520 701	G 1/8" - G 1/4"	нажимно-вытяж.
25	<b>2.3</b>	<b>Клапаны с рычагом управления</b>		
	<b>2.3.1</b>	<b>3/2 -ходовые клапаны</b>		
26	2.3.1.1	HV 311 501/HV 311 701/HV 311 801 HVR 320 501/HVR 320 701/HVR 320 801	G 1/8" - G 1/4"	пружин. возврат фиксир. положение
27	2.3.1.2	HV 311 101/HV 311 121/HV 311 181 HVR 320 101/HVR 320 121/HVR 320 181	G 3/8" - G 1/2" - G 3/4"	пружин. возврат фиксир. положение
	<b>2.3.2</b>	<b>5/2 -ходовые клапаны</b>		
28	2.3.2.1	HV 511 501/HV 511 701/HV 511 801 HVR 520 501/HVR 520 701/HVR 520 801	G 1/8" - G 1/4"	пружин. возврат фиксир. положение
29	2.3.2.2	HV 511 101/HV 511 121/HV 511 181 HVR 520 101/HVR 520 121/HVR 520 181	G 3/8" - G 1/2" - G 3/4"	пружин. возврат фиксир. положение
	<b>2.3.3</b>	<b>5/3 -ходовые клапаны</b>		
30	2.3.3.1	HV 53_ 501/HV 53_ 701/HV 53_ 801 HVR 53_ 501/HVR 53_ 701/HVR 53_ 801	G 1/8" - G 1/4"	пружин. возврат фиксир. положение
31	2.3.3.2	HV 53_ 101/HV 53_ 121/HV 53_ 181 HVR 53_ 101/HVR 53_ 121/HVR 53_ 181	G 3/8" - G 1/2" - G 3/4"	пружин. возврат фиксир. положение
33	<b>2.4</b>	<b>Пилотные клапаны</b>		
	<b>2.4.1</b>	<b>3/2 -ходовые клапаны</b>		
34	2.4.1.1	P 310 302/P 310 502	M5 - G 1/8"	пневмат. возврат
35	2.4.1.2	P 310 501/P 310 701/P 310 801 P 311 501/P 311 701/P 311 801	G 1/8" - G 1/4" G 1/8" - G 1/4"	пневмат. возврат пружин. возврат
36	2.4.1.3	P 310 101/P 310 121/P 310 181 P 311 101/P 311 121/P 311 181	G 3/8" - G 1/2" - G 3/4" G 3/8" - G 1/2" - G 3/4"	пневмат. возврат пружин. возврат
37	2.4.1.4	P 310 701 G/P 310 121 G P 311 701 G/P 311 121 G	G 1/4" - G 1/2" G 1/4" - G 1/2"	пневм. возвр., двойн. прим. пружин. возвр., двойн. прим.

# Оглавление

Стр. 4

Стр.

38	2.4.1.5	P 320 302/P 320 502 P 322 302/P 322 502	M5 - G 1/8" M5 - G 1/8"	пилотн. двуст. д. доминирующий
39	2.4.1.6	P 320 501/P 320 701 G/P 320 801 P 322 501/P 322 701 G	G 1/8" - G 1/4" G 1/8" - G 1/4"	пилотн. двуст. д. доминирующий
40	2.4.1.7	P 320 101/P 320 121/P 320 181	G 3/8" - G 1/2"-G 3/4"	пилотн. двуст. д.
<b>2.4.2 5/2 -ходовые клапаны</b>				
41	2.4.2.1	P 510 302/P 510 502	M5 - G 1/8"	пневмат. возврат
42	2.4.2.2	P 510 501/P 510 701/P 510 801 P 511 501/P 511 701/P 511 801	G 1/8" - G 1/4" G 1/8" - G 1/4"	пневмат. возврат пружин. возврат
43	2.4.2.3	P 510 101/P 510 121/P 510 181 P 511 101/P 511 121/P 511 181	G 3/8" - G 1/2" - G 3/4" G 3/8" - G 1/2" - G 3/4"	пневмат. возврат пружин. возврат
44	2.4.2.4	P 510 501 G/P 510 701 G/P 510 121 G P 511 501 G/P 511 701 G/P 511 121 G	G 1/8" - G 1/4" - G 1/2" G 1/8" - G 1/4" - G 1/2"	пневм. возвр., двойн. прим. пруж. возвр., двойн. прим.
45	2.4.2.5	P 520 302/P 520 502	M5 - G 1/8"	пилотн. двуст. д.
46	2.4.2.6	P 520 501/P 520 701/P 520 801 P 522 501/P 522 701	G 1/8" - G 1/4" G 1/8" - G 1/4"	пилотн. двуст. д. доминирующий
47	2.4.2.7	P 520 101/P 520 121/P 520 181	G 3/8" - G 1/2" - G 3/4"	пилотн. двуст. д.
48	2.4.2.8	P 520 501 G/P 520 701 G/P 520 121 G P 522 501 G/P 522 701 G	G 1/8" - G 1/4" - G 1/2" G 1/8" - G 1/4"	пил. двуст. д., двойн. прим. доминир., двойн. прим.
<b>2.4.3 5/3 -ходовые клапаны</b>				
49	2.4.3.1	P 53_ 501/P 53_ 701/P 53_ 801	G 1/8" - G 1/4"	
50	2.4.3.2	P 53_ 101/P 53_ 121/P 53_ 181	G 3/8" - G 1/2" - G 3/4"	
51	2.4.3.3	P 53_ 501 G/P 53_ 701 G/P 53_ 121 G	G 1/8" - G 1/4" - G 1/2"	двойн. прим.
<b>2.4.4 Пневматические и логические элементы – располож. линейно</b>				
52	2.4.4.1	BA 341/BA 401/ES 341/ES 401	цанг. фитинг 4 мм, G 1/8" „ИЛИ“ / „И“-клапаны	
53	2.4.4.2	DR 501/DR 801/DR 101/D 501/D 801/D 101	G 1/8" - G 3/8"	Регулятор расхода
<b>2.4.5 Смонтиров. на вспомог. опорной плите пневмат. клапаны со встроенным в плиту цанговым фитингом – логические элменты</b>				
54	2.4.5.1	P 310 304/P 311 304/P 320 304/P 322 304 RP 3 344	все порты на плите 3/2-ход. цанг. фитинг 4 мм	
55	2.4.5.2	P 510 304/P 511 304/P 520 304/P 522 304 RP 5 344	все порты на плите 5/2-ход. цанг. фитинг 4 мм	
56	2.4.5.3	BA 304/ES 304 RP 2 344	все порты на плите „ИЛИ“/ „И“-клапаны цанг. фитинг 4 мм	
57	2.5	<b>Электромагнитные клапаны</b>		
58	<b>Основные нововведения 2010 в разделе 2.5</b>			
<b>2.5.1 3 -ходовые клапаны и 2 -ходовые клапаны</b>				
<b>2.5.1.1 3/2 ход. и 2/2-ход. клап. линейн. монтажа Тип G-лин. монтажа и монтажа на плиты (двойн. применения)</b>				
59	2.5.1.1.1	MD 311 010	M5	прямого действ.
60	2.5.1.1.2	MH 311 012/ MOH 311 012 MH 311 015/MOH 311 015 MH 211 012/MH 211 015	M5 G 1/8" M5 - G 1/8"	3/2-ход. прям. действ. 3/2-ход. прям. действ. 2/2 -ход. прям. действ.
61	2.5.1.1.3	MH 311 015 VES	G 1/8"	прям. действ. из нерж. ст.
62	2.5.1.1.4	MH 311 305/MOH 311 305 MH 311 309/MOH 311 309 MH 211 305/MH 211 309	G 1/8" G 1/4" G 1/8" - G 1/4"	3/2-ход. прям. действ. 3/2-ход. прям. действ. 2/2 -ход. прям. действ.
63	2.5.1.1.5	MH 311 013/MH 311 017	G 1/8" - G 1/4"	регул. пов. резьб. соед-е
64	2.5.1.1.6	MH 311 313/MH 311 317	G 1/8" - G 1/4"	регул. пов. резьб. соед-е

Стр.			
65	2.5.1.1.7	MD 310 301/MOD 310 301 MD 310 341/MOD 310 341	М 5 цанг. фитинг 4 мм
66	2.5.1.1.8	MD 310 401/MOD 310 401 MD 310 461/MOD 310 461	G 1/8" цанг. фитинг 6 мм
67	2.5.1.1.9	MH 310 302/МОН 310 302 MH 310 502/МОН 310 502	М 5 G 1/8"
68	2.5.1.1.10	MH 310 501/МОН 310 501 MH 310 701/МОН 310 701 MH 310 801/МОН 310 801	G 1/8" G 1/4" G 1/4"
69	2.5.1.1.11	MH 310 101/МОН 310 101 MH 310 121/МОН 310 121 MH 310 181/МОН 310 181	G 3/8" G 1/2" G 3/4"
70	2.5.1.1.12	MH 310 701 G/МОН 310 701 G MH 310 121 G/МОН 310 121 G	G 1/4" G 1/2"
71	2.5.1.1.13	MH 320 501/МН 320 701/МН 320 801	G 1/8" - G 1/4"
72	2.5.1.1.14	MH 320 101/МН 320 121/МН 320 181	G 3/8" - G 1/2" - G 3/4"
73	2.5.1.1.15	MH 320 701 G/МН 320 121 G	G 1/4" - G 1/2"
	<b>2.5.1.2</b>	<b>3/2 и 2/2-ход. смонтированные на опорной плите клапаны</b>	
74	2.5.1.2.1	MD 311 104/RD 3__ 104/RD 3__ 144	М5 - цанг. фитинг 4 мм
75	2.5.1.2.2	MH 312/МН 315 MH 314/МН 316	М5 - G 1/8" цанг. фитинг 4 мм/6 мм
76	2.5.1.2.3	MH 339/МН 239/R 33 R/R 33 L	G 1/4"
77	2.5.1.2.4	MD 310 343/MOD 310 343 MD 310 403/MOD 310 403 MD 310 463/MOD 310 463	цанг. фитинг 4 мм G 1/8" цанг. фитинг 6 мм
78	2.5.1.2.5	MD 310 304/MOD 310 304 MD 310 404/MOD 310 404	все порты на плите все порты на плите
79	2.5.1.2.6	MH 310 703/МОН 310 703	G 1/4"
	<b>2.5.1.3</b>	<b>3/3 -ходовые клапаны</b>	
80	2.5.1.3	MH 331 701 G/МН 331 803/МН 331 121 G	G 1/4" - G 1/2"
	<b>2.5.2</b>	<b>5/2 -ходовые клапаны</b>	
	<b>2.5.2.1</b>	<b>Клапаны линейного монтажа</b>	<b>Тип G-лин. монтажа и монтажа на плиты (двойн. применения)</b>
81	2.5.2.1.1	MD 510 301/MD 510 341 MD 510 401/MD 510 461	М5 - цанг. фит. 4 мм G 1/8" - цанг. фит. 6 мм
82	2.5.2.1.2	MH 510 302/МН 510 502	М5 - G 1/8"
83	2.5.2.1.3	MH 510 501/МН 510 701/МН 510 801	G 1/8" - G 1/4"
84	2.5.2.1.4	MH 510 101/МН 510 121/МН 510 181	G 3/8" - G 1/2" - G 3/4"
85	2.5.2.1.5	MH 510 501 G/МН 510 701 G/МН 510 121 G	G 1/8" - G 1/4" - G 1/2"
86	2.5.2.1.6	MD 520 301/MD 520 341 MD 520 401/MD 520 461	М5 - цанг. фит. 4 мм G 1/8" - цанг. фит. 6 мм
87	2.5.2.1.7	MH 520 302/МН 520 502	М5 - G 1/8"
88	2.5.2.1.8	MH 520 501/МН 520 701/МН 520 801	G 1/8" - G 1/4"
89	2.5.2.1.9	MH 520 101/МН 520 121/МН 520 181	G 3/8" - G 1/2" - G 3/4"
90	2.5.2.1.10	MH 520 501 G/МН 520 701 G/МН 520 121 G	G 1/8" - G 1/4" - G 1/2"
	<b>2.5.2.2</b>	<b>Клапаны, монтируемые на опорную плиту</b>	
91	2.5.2.2.1	MD 510 303/MD 510 343 MD 510 403/MD 510 463	М5 - цанг. фит. 4 мм G 1/8" - цанг. фит. 6 мм
92	2.5.2.2.2	MH 510 503/МН 510 703/МН 510 803	G 1/8" - G 1/4"
93	2.5.2.2.3	MD 510 304/MD 510 404	все порты на плите
94	2.5.2.2.4	MH 510 304/МН 510 504/МН 510 704	все порты на плите
95	2.5.2.2.5	MD 520 303/MD 520 343 MD 520 403/MD 520 463	М5 - цанг. фит. 4 мм G 1/8" - цанг. фит. 6 мм
96	2.5.2.2.6	MH 520 503/МН 520 703/МН 520 803	G 1/8" - G 1/4"
97	2.5.2.2.7	MD 520 304/MD 520 404	все порты на плите
98	2.5.2.2.8	MH 520 304/МН 520 504/МН 520 704	все порты на плите

# Оглавление

Стр. 6

Стр.

	<b>2.5.3</b>	<b>5/3 -ходовые клапаны</b>	
	<b>2.5.3.1</b>	<b>Клапаны линейного монтажа</b>	<b>Тип G-лин. монтажа и монтажа на плиты (двойн. применения)</b>
99	2.5.3.1.1	MD 53_301/MD 53_341 MD 53_401/MD 53_461	M5 - цанг. фитинг 4 мм G 1/8" - цанг. фитинг 6 мм
100	2.5.3.1.2	MH 53_501/MH 53_701/MH 53_801	G 1/8" - G 1/4"
101	2.5.3.1.3	MH 53_101/MH 53_121/MH 53_181	G 3/8" - G 1/2" - G 3/4"
102	2.5.3.1.4	MH 53_501 G/MH 53_701 G/MH 53_121 G	G 1/8" - G 1/4" - G 1/2" двойн. прим.
	<b>2.5.3.2</b>	<b>Клапаны, монтируемые на опорную плиту</b>	
103	2.5.3.2.1	MD 53_303/MD 53_343 MD 53_403/MD 53_463	M5 - цанг. фитинг 4 мм G 1/8" - цанг. фитинг 6 мм
104	2.5.3.2.2	MH 53_503/MH 53_703/MH 53_803	G 1/8" - G 1/4"
105	2.5.3.2.3	MD 53_304/MD 53_404	все порты на плите
106	2.5.3.2.4	MH 53_304/MH 53_504/MH 53_704	все порты на плите
107	<b>2.6</b>	<b>Монтажные плиты</b>	
	<b>2.6.1</b>	<b>Для 3 -ходовых клапанов</b>	
108	2.6.1.1	R __	Для клапанов, описанных на стр. 2.5.1.2.2
109	2.6.1.2	RD 3__303/RD 3__403	Для клапанов, описанных на стр. 2.5.1.2.4
110	2.6.1.3	RD 3__344/RD 3__464	Для клапанов, описанных на стр. 2.5.1.2.5
111	2.6.1.4	R 3__703 R 3__703 G	Для клапанов, описанных на стр. 2.5.1.2.6 Для электромагн. клапанов на стр. 2.5.1.1.12, 2.5.1.1.15, 2.5.1.3 Для пневмораспредел. на стр. 2.4.1.4, 2.4.1.6 Для электр.клап. для низк. темп. на стр. 9.4.1.2
112	2.6.1.5	R 3__803/R 3__121 G	Для пневморас. для низк. темп. на стр. 2.9.3.1 Для электромагн. клапанов на стр. 2.5.1.1.12, 2.5.1.1.15, 2.5.1.3
	<b>2.6.2</b>	<b>Для 5 -ходовых клапанов</b>	
113	2.6.2.1	RD 5__303/RD 5__403	Для клапанов, описанных на стр. 2.5.2.2.1, 2.5.2.2.5, 2.5.3.2.1
114	2.6.2.2	RB 5__503 G R 5 503 GR/R 5 503 GL/R 5 503 G RB 5__703 G R 5 703 GR/R 5 703 GL/R 5 703 G	Для электромагн. клапанов, описанных на стр. 2.5.2.1.5, 2.5.2.1.10, 2.5.3.1.4, 2.5.2.2.2, 2.5.2.2.6, 2.5.3.2.2 Для пневмораспр. на стр. 2.4.2.4, 2.4.2.8, 2.4.3.3 Для электромагн. клап. для низк. темп. на стр. 2.9.4.2.1, 2.9.4.2.2 Для пневмораспр. для низк. темп. на стр. 2.9.3.2, 2.9.3.3
115	2.6.2.3	R 5__803  R 5__121 G	Для клапанов, описанных на стр. 2.5.2.2.2, 2.5.2.2.6, 2.5.3.2.2 Для электромагн. клапанов, описанных на стр. 2.5.2.1.5, 2.5.2.1.10, 2.5.3.1.4 Для пневмораспр. на стр. 2.4.2.4, 2.4.2.8, 2.4.3.3
116	2.6.2.4	RD 5__344/RD 5__464	Для клапанов, описанных на стр. 2.5.2.2.3, 2.5.2.2.7, 2.5.3.2.3
117	2.6.2.5	R 5__304/R 5__504/R 5__704/R 5__784	Для клапанов, описанных на стр. 2.5.2.2.4, 2.5.2.2.8, 2.5.3.2.4 Для электромагн. клап. для низк. темп. на стр. 2.9.4.3.1, 2.9.4.3.2
118	<b>2.6.3</b>	<b>Зажимы для монтажа DIN-рейки</b>	

Стр.				
119	2.7	<b>Пневмоострова</b>		
120	2.7.1	<b>Общая информация о пневмоостровах</b>		
	2.7.2	<b>Пневмоострова с 3 -ходовыми клапанами</b>		
121	2.7.2.1	T_ 16 3__ 104/T_ 16 3__ 144	M5 - цанг. фит. 4 мм	прям. действ.
122	2.7.2.2	T_ 16 3__ 303	цанг. фитинг 4 мм	порт 2 на клапане
123	2.7.2.3	T_ 16 3__ 403	G 1/8" - цанг. фит. 6 мм	порт 2 на клапане
124	2.7.2.4	T_ 22 3__ 703	G 1/4"	порт 2 на клапане
125	2.7.2.5	T_ 16 3__ 344/T_ 16 3__ 464	цанг. фит. 4 мм, 6 мм	все порты на плите
	2.7.3	<b>Пневмоострова с 5 -ходовыми клапанами</b>		
126	2.7.3.1	T_ 16 5__ 303	M5 - цанг. фит. 4 мм	порты 2 и 4 на клапане
127	2.7.3.2	T_ 16 5__ 403	G 1/8" -цанг. фит. 6 мм	порты 2 4 на клапане
128	2.7.3.3	T_ 22 5__ 503/T_ 22 5__ 703	G 1/8" - G 1/4"	порты 2 и 4 на клапане
129	2.7.3.4	T_ 16 5__ 344	цанг. фитинг 4 мм	все порты на плите
130	2.7.3.5	T_ 16 5__ 464	цанг. фитинг 6 мм	все порты на плите
131	2.7.3.6	T_ 22 5__ 504	G 1/8"	все порты на плите
132	2.7.3.7	T_ 22 5__ 704/T_ 22 5__ 784	G 1/4"	все порты на плите
	2.7.4	<b>Разъемы и кабели</b>		
133	2.7.4	ST40 W06/ST40 W14 ST40 G06/ST40 G14	Угловой разъем Прямой разъем	
135	2.8	<b>Клапаны с интерфейсом Namur</b>		
	2.8.1	<b>Электромагнитные клапаны с интерфейсом Namur</b>		
	2.8.1.1	<b>3/2 -ходовые клапаны</b>		
136	2.8.1.1.1	MNH 310 701/ MNH 310 701 MNH 310 711/MNH 311 701 MNK 310 701/MNK 311 701 MNH 310 701 NPT/MNH 311 701 NPT	G 1/4" G 1/4" G 1/4" 1/4" NPT	низкое энергопотр.
137	2.8.1.1.2	MNH 310 101/MNH 311 101 MNH 310 121/MNH 311 121 MNH 310 121 NPT/MNH 311 121 NPT	G 3/8" G 1/2" 1/2" NPT	макс. расход
	2.8.1.2	<b>5/2 -ходовые клапаны</b>		
138	2.8.1.2.1	MNH 510 701/MNH 510 711 MNH 511 701 MNK 510 701/MNK 511 701	G 1/4" G 1/4" G 1/4"	одност. электром. упр. одност. электром. упр. одност.эл.м. упр, низк. энергопотр.
139	2.8.1.2.2	MNH 510 701 NPT/MNH 511 701 NPT MNH 510 101/MNH 511 101 MNH 510 121/MNH 511 121	1/4" NPT G 3/8" G 1/2"	одн. эл. упр., макс. расход одност. электром. упр.
140	2.8.1.2.3	MNH 510 121 NPT/MNH 511 121 NPT MNH 520 701/MNH 520 101/MNK 520 701 MNH 520 121 MNH 520 701 NPT MNH 520 121 NPT	1/2" NPT G 1/4" - G 3/8" G 1/2" 1/4" NPT 1/2" NPT	одност. электром.упр. двуст. электром. упр. двуст. электром. упр. двуст. электром. упр. двуст. электром. упр.
	2.8.1.3	<b>5/3 -ходовые клапаны</b>		
141	2.8.1.3.1	MNH 531 701/MNH 531 101/MNK 531 701 MNH 532 701 MNH 531 121 MNH 531 701 NPT MNH 531 121 NPT	G 1/4" - G 3/8" G 1/4" G 1/2" 1/4" NPT 1/2" NPT	в сред. полож. перекрыт в сред. открыт на выхлоп в сред. полож. перекрыт в сред. полож. перекрыт в сред. полож. перекрыт

# Оглавление

Стр. 8

Стр.

	<b>2.8.2</b>	<b>Клапаны с пневматическим приводом с интерфейсом Namur</b>		
	<b>2.8.2.1</b>	<b>3/2 -ходовые клапаны</b>		
142	2.8.2.1	PN 310 701/PN 311 701/PN 310 121	G 1/4" - G 1/2"	
	<b>2.8.2.2</b>	<b>5/2 -ходовые клапаны</b>		
143	2.8.2.2	PN 510 701/PN 511 701/PN 510 121	G 1/4" - G 1/2"	пилотн. одн. дейст.
	2.8.2.2	PN 520 701/PN 520 121	G 1/4" - G 1/2"	пилотн. двуст. дейст.
	<b>2.8.2.3</b>	<b>5/3 -ходовые клапаны</b>		
144	2.8.2.3	PN 531 701/PN 531 121	G 1/4" - G 1/2"	
	<b>2.8.3</b>	<b>Клапаны с рычагом управления с интерфейсом Namur</b>		
145	2.8.3	HVN 311 701/HVRN 320 701	G 1/4"	3/2-ход.
		HVN 511 701/HVRN 520 701	G 1/4"	5/2 -ход.
	<b>2.8.4</b>	<b>Регуляторы расхода с интерфейсом Namur</b>		
146	2.8.4	DRN 3 601/DRN 3 611		
		DRN 5 501/DRN 5 601/DRN 5 611		
	<b>2.8.5</b>	<b>Комплектующие для клапанов с интерфейсом Namur</b>		
147	2.8.4	Монтажные принадлежности и наборы запасных деталей		
149	<b>2.9</b>	<b>"Hafner для экстремальных условий" – Клапаны для применения в условиях низких температур</b>		
	<b>2.9.1</b>	<b>Клапаны с ручным управлением</b>		
	<b>2.9.1.1</b>	<b>Нажимно-вытяжные клапаны</b>		
150	2.9.1.1	BH 311 701 TT/BH 320 701 TT	G 1/4"	3/2 -ход.
		BH 511 701 TT/BH 520 701 TT	G 1/4"	5/2-ход.
	<b>2.9.2</b>	<b>Клапаны с рычагом управления</b>		
151	2.9.2.1	HV 311 501 TT/HV 311 701 TT	G 1/8" - G 1/4"	3/2, пруж. возврат
		HVR 320 501 TT/HVR 320 701 TT	G 1/8" - G 1/4"	3/2, фиксир. положение
152	2.9.2.2	HV 511 501 TT/HV 511 701 TT	G 1/8" - G 1/4"	5/2, пруж. возврат
		HVR 520 501 TT/HVR 520 701 TT	G 1/8" - G 1/4"	5/2, фиксир. положение
153	2.9.2.3	HV 53_ 501 TT/HV 53_ 701 TT	G 1/8" - G 1/4"	5/3, пруж. возврат
		HVR 53_ 501 TT/HVR 53_ 701 TT	G 1/8" - G 1/4"	5/3, фиксир. положение
	<b>2.9.3</b>	<b>Клапаны с пневматическим приводом</b>		
154	2.9.3.1	P 310 501 TT/P 310 701 GTT	G 1/8" - G 1/4"	3/2, пневмат. возврат
		P 311 501 TT/P 311 701 GTT	G 1/8" - G 1/4"	3/2, пруж. возврат
		P 320 501 TT/P 320 701 GTT	G 1/8" - G 1/4"	3/2, пилотн. двуст. дейст.
155	2.9.3.2	P 510 501 GTT/P 510 701 GTT	G 1/8" - G 1/4"	5/2, пневмат. возврат
		P 511 501 GTT/P 511 701 GTT	G 1/8" - G 1/4"	5/2, пруж. возврат
		P 520 501 GTT/P 520 701 GTT	G 1/8" - G 1/4"	5/2, пилотн. двус. дейст.
156	2.9.3.3	P 53_ 501 GTT/P 53_ 701 GTT	G 1/8" - G 1/4"	5/3-ход.

Стр.

	<b>2.9.4</b>	<b>Электромагнитные клапаны</b>		
	<b>2.9.4.1</b>	<b>3/2-ходовые клапаны</b>		
157	2.9.4.1.1	MH 311 012 TT/MH 311 015 TT MH 311 013 TT/MH 311 017 TT	M5 - G 1/8" G 1/8" - G 1/4"	прямого действ. регул. повор. резьб. соедин.
158	2.9.4.1.2	MH 310 501 TT/MOH 310 501 TT MH 310 701 GTT/MOH 310 701 GTT MH 320 501 TT/MH 320 701 GTT	G 1/8" G 1/4" G 1/8" - G 1/4"	одност. электром. упр. одност. электром. упр. двуст. электром. упр.
	<b>2.9.4.2</b>	<b>5-ход клапаны тип G лин. монтажа и монтажа на плиты (двойн. применения)</b>		
159	2.9.4.2.1	MH 510 501 GTT/MH 510 701 GTT	G 1/8" - G 1/4"	5/2, пневмат. возврат
160	2.9.4.2.2	MH 520 501 GTT/MH 520 701 GTT MH 53_ 501 GTT/MH 53_ 701 GTT	G 1/8" - G 1/4" G 1/8" - G 1/4"	5/2, двуст. электром. упр. 5/3 -ход.
	<b>2.9.4.3</b>	<b>5-ходовые клапаны, монтируемые на опорн. плиту</b>		
161	2.9.4.3.1	MH 510 304 TTMH 510 504 TT MH 510 704 TT	все порты на плите	5/2 пневмат. возврат
162	2.9.4.3.2	MH 520 304 TT/MH 520 504 TT MH 520 704 TT MH 53_ 304 TT/MH 53_ 504 TT MH 53_ 704 TT	все порты на плите все порты на плите	5/2 двуст. эл. м. упр. 5/3-ход.
	<b>2.9.5</b>	<b>Клапаны с интерфейсом Namur</b>		
	<b>2.9.5.1</b>	<b>3/2-ход. электромагнитные клапаны</b>		
163	2.9.5.1	MNH 310 701 TT/MNH 310 711 TT MNH 311 701 TT/MNH 311 711 TT	G 1/4" G 1/4"	пневмат. возврат пруж. возврат
	<b>2.9.5.2</b>	<b>5-ход. электромагнитные клапаны</b>		
164	2.9.5.2.1	MNH 510 701 TT/MNH 510 711 TT MNH 511 701 TT/MNH 511 711 TT	G 1/4" G 1/4"	пневмат. возврат пруж. возврат
165	2.9.5.2.2	MNH 520 701 TT MNH 531 701 TT	G 1/4" G 1/4"	двуст. электром. упр. 5/3-ход
	<b>2.9.5.3</b>	<b>Регуляторы расхода с интерфейсом Namur</b>		
166		DRN 3 611 TT/DRN 5 611 TT		
167	<b>2.10</b>	<b>Катушки и разъемы</b>		
168	2.10.1	MA 16/MA 16 L		Электромагн. система 16 мм
169	2.10.2	MA 22/MA 22 L/MA 22 D		Стандартн. катушки 22 мм
170	2.10.3	ST 16/ST 22/ST 22 L 500/ST 30 ATEX		Разъемы
171	2.10.4.1	MA 22 EEx M II T4/MA 30 EEx i.A. IIC T6		Катушки во взрывобезоп. исполнении

Компания Hafner непрерывно работает над совершенствованием своей продукции. Поэтому мы сохраняем за собой право вносить поправки и изменения в спецификацию продукции, представленной в данном документе, а также добавлять новую информацию без предварительного уведомления.

# Быстрый поиск распределительных манифольдов

Мы предлагаем большой выбор манифольдов. Чтобы подобрать подходящую комбинацию монтажной плиты и клапанов, внимательно изучите таблицу, указанную ниже. Различные клапаны, которые можно смонтировать на одном типе монтажной плиты, расположены в одной строке.

Манифольды, которые можно оборудовать с помощью нашей системы D-Sub, обозначены в последней колонке буквой **T**.

Клапаны линейного присоединения и с возможностью монтажа на плиты обозначены буквой **G**.

Блочные манифольды обозначены буквой **B**.

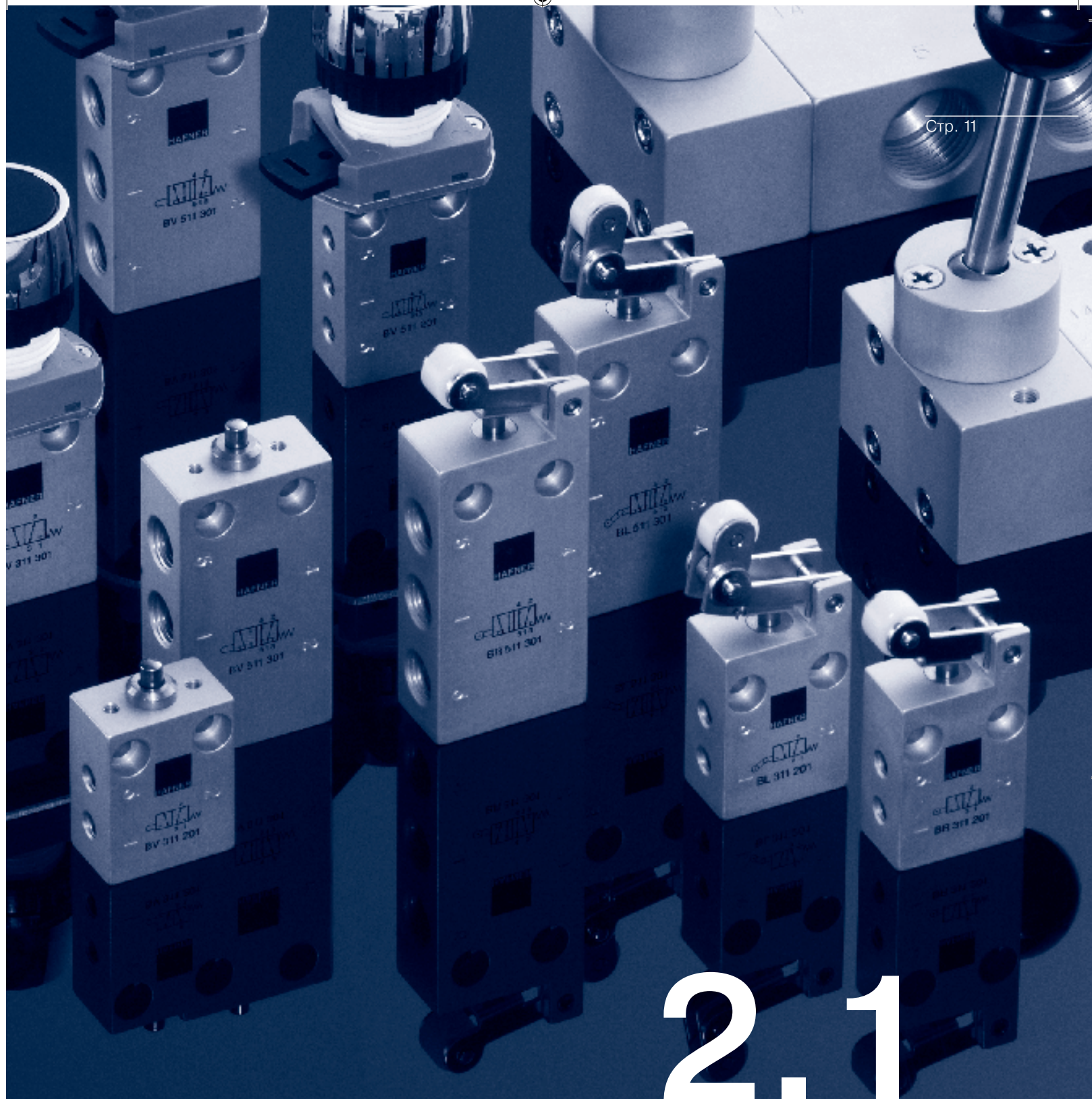
## 3-ходовые электромагнитные клапаны

положение портов			размер порта			манифольд		клапаны НЗ		клапаны НО		примечания	
1	2	3	1	2	3	тип	стр.	тип	стр.	тип	стр.		
плита	плита	клапан	G 1/8"	M5	управл.	RD 3.. 104	2.5.1.2.1	MD 311 104	2.5.1.2.1	не прим.	не прим.	прям. действ.	T
плита	плита	клапан	G 1/8"	цанг. фит. 4 мм	управл.	RD 3.. 144	2.5.1.2.1	MD 311 104	2.5.1.2.1	не прим.	не прим.	прям. действ.	T
плита	клапан	клапан	G 1/4"	M5	управл.	R ..	2.6.1.1	MH 312	2.5.1.2.2	не прим.	не прим.	прям. действ.	
плита	клапан	клапан	G 1/4"	G 1/8"	управл.	R ..	2.6.1.1	MH 315	2.5.1.2.2	не прим.	не прим.	прям. действ.	
плита	клапан	клапан	G 1/4"	цанг. фит. 4 мм	управл.	R ..	2.6.1.1	MH 314	2.5.1.2.2	не прим.	не прим.	прям. действ.	
плита	клапан	клапан	G 1/4"	цанг. фит. 6 мм	управл.	R ..	2.6.1.1	MH 316	2.5.1.2.2	не прим.	не прим.	прям. действ.	
плита	плита	клапан	G 1/4"	G 1/4"	G 1/8"	R 33	2.5.1.2.3	MH 339	2.5.1.2.3	не прим.	не прим.	прям. действ.	B
плита	клапан	плита	G 1/8"	цанг. фит. 4 мм	G 1/8"	RD 3.. 303	2.6.1.2	MD 310 343	2.5.1.2.4	MOD 310 343	2.5.1.2.4	эл. м. пилотн.	T
плита	клапан	плита	G 1/4"	цанг. фит. 6 мм	G 1/4"	RD 3.. 403	2.6.1.2	MD 310 463	2.5.1.2.4	MOD 310 463	2.5.1.2.4	эл. м. пилотн.	T
плита	клапан	плита	G 1/4"	G 1/8"	G 1/4"	RD 3.. 403	2.6.1.2.	MD 310 403	2.5.1.2.4	MOD 310 403	2.5.1.2.4	эл. м. пилотн.	T
плита	плита	плита	G 1/4"	цанг. фит. 4 мм	G 1/4"	RD 3.. 344	2.6.1.3	MD 310 304	2.5.1.2.5	MOD 310 304	2.5.1.2.5	эл. м. пилотн.	T
плита	плита	плита	G 1/4"	цанг. фит. 6 мм	G 1/4"	RD 3.. 464	2.6.1.3	MD 310 404	2.5.1.2.5	MOD 310 404	2.5.1.2.5	эл. м. пилотн.	T
плита	клапан	плита	G 3/8"	G 1/4"	G 3/8"	R 3.. 703	2.6.1.4	MH 310 703	2.5.1.2.6	MOH 310 703	2.5.1.2.6	эл. м. пилотн	
плита	клапан	плита	G 3/8"	G 1/4"	G 3/8"	R 3.. 703 G	2.6.1.4	MH 310 701 G	2.5.1.1.12	MOH 310 701 G	2.5.1.1.12	эл. м. пилотн	G
плита	клапан	плита	G 3/8"	G 1/4"	G 3/8"	R 3.. 703 G	2.6.1.4	MH 320 701 G	2.5.1.1.15			пилотн. двуст. действ.	G
плита	клапан	плита	G 3/8"	G 1/4"	G 3/8"	R 3.. 703 G	2.6.1.4	MH 331 701 G	2.5.1.3			3/3-ход. клап.	G
плита	клапан	плита	G 3/8"	G 1/4"	G 3/8"	R 3.. 803	2.6.1.5	MH 331 803	2.5.1.3			3/3-ход. клап.	
плита	клапан	плита	G 1/2"	G 1/2"	G 1/2"	R 3.. 121 G	2.6.1.5	MH 310 121 G	2.5.1.1.12	MOH 310 121 G	2.5.1.1.12	эл. м. пилотн.	G
плита	клапан	плита	G 1/2"	G 1/2"	G 1/2"	R 3.. 121 G	2.6.1.5	MH 320 121 G	2.5.1.1.15			пилотн. двуст. действ.	G
плита	клапан	плита	G 1/2"	G 1/2"	G 1/2"	R 3.. 121 G	2.6.1.5	MH 331 121 G	2.5.1.3			3/3 -ход. клап.	G

## 5-ходовые электромагнитные клапаны

положение портов			размер порта			манифольд		5/2 одност. электром. упр.		5/2 двуст. электром. упр.		5/3-ходовой	
1	2+4	3+5	1	2+4	3+5	тип	стр.	тип	стр.	тип	стр.	тип	стр.
плита	клапан	плита	G 1/8"	M5	G 1/8"	RD 5.. 303	2.6.2.1	MD 510 303	2.5.2.2.1	MD 520 303	2.5.2.2.5	MD 53. 303	2.5.3.2.1
плита	клапан	плита	G 1/8"	цанг. фит. 4 мм	G 1/8"	RD 5.. 303	2.6.2.1	MD 510 343	2.5.2.2.1	MD 520 343	2.5.2.2.5	MD 53. 343	2.5.3.2.1
плита	клапан	плита	G 1/4"	G 1/8"	G 1/4"	RD 5.. 403	2.6.2.1	MD 510 403	2.5.2.2.1	MD 520 403	2.5.2.2.5	MD 53. 403	2.5.3.2.1
плита	клапан	плита	G 1/4"	цанг. фит. 6 мм	G 1/4"	RD 5.. 403	2.6.2.1	MD 510 463	2.5.2.2.1	MD 520 463	2.5.2.2.5	MD 53. 463	2.5.3.2.1
плита	клапан	плита	G 1/4"	G 1/8"	G 1/4"	RB 5.. 503 G	2.6.2.2	MH 510 501 G	2.5.2.1.5	MH 520 501 G	2.5.2.1.10	MH 53. 501 G	2.5.3.1.4
плита	клапан	плита	G 1/4"	G 1/8"	G 1/4"	RB 5.. 503 G	2.6.2.2	MH 510 503	2.5.2.2.2	MH 520 503	2.5.2.2.6	MH 53. 503	2.5.3.2.2
плита	клапан	плита	G 3/8"	G 1/4"	G 3/8"	RB 5.. 703 G	2.6.2.2	MH 510 701 G	2.5.2.1.5	MH 520 701 G	2.5.2.1.10	MH 53. 701 G	2.5.3.1.4
плита	клапан	плита	G 3/8"	G 1/4"	G 3/8"	RB 5.. 703 G	2.6.2.2	MH 510 703	2.5.2.2.2	MH 520 703	2.5.2.2.6	MH 53. 703	2.5.3.2.2
плита	клапан	плита	G 3/8"	G 1/4"	G 3/8"	RB 5.. 803	2.6.2.3	MH 510 803	2.5.2.2.2	MH 520 803	2.5.2.2.6	MH 53. 803	2.5.3.2.2
плита	клапан	плита	G 1/2"	G 1/2"	G 1/2"	R 5.. 121 G	2.6.2.3	MH 510 121 G	2.5.2.1.5	MH 520 121 G	2.5.2.1.10	MH 53. 121 G	2.5.3.1.4
плита	плита	плита	G 1/8"	цанг. фит. 4 мм	G 1/8"	RD 5.. 344	2.6.2.4	MD 510 304	2.5.2.2.3	MD 520 304	2.5.2.2.7	MD 53. 304	2.5.3.2.3
плита	плита	плита	G 1/4"	цанг. фит. 6 мм	G 1/4"	RD 5.. 464	2.6.2.4	MD 510 404	2.5.2.2.3	MD 520 404	2.5.2.2.7	MD 53. 404	2.5.3.2.3
плита	плита	плита	G 1/4"	G 1/8"	G 1/4"	R 5.. 304	2.6.2.5	MH 510 304	2.5.2.2.4	MH 520 304	2.5.2.2.8	MH 53. 304	2.5.3.2.4
плита	плита	плита	G 1/4"	G 1/8"	G 1/4"	R 5.. 504	2.6.2.5	MH 510 504	2.5.2.2.4	MH 520 504	2.5.2.2.8	MH 53. 504	2.5.3.2.4
плита	плита	плита	G 3/8"	G 1/4"	G 3/8"	R 5.. 704	2.6.2.5	MH 510 704	2.5.2.2.4	MH 520 704	2.5.2.2.8	MH 53. 704	2.5.3.2.4
плита	плита	плита	G 3/8"	цанг. фит. 8 мм	G 3/8"	R 5.. 784	2.6.2.5	MH 510 704	2.5.2.2.4	MH 520 704	2.5.2.2.8	MH 53. 704	2.5.3.2.4

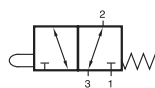




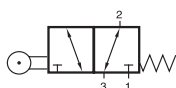
# 2.1

## Клапаны с механическим приводом

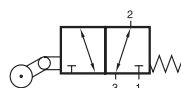
# BV/BR/BL 311 201



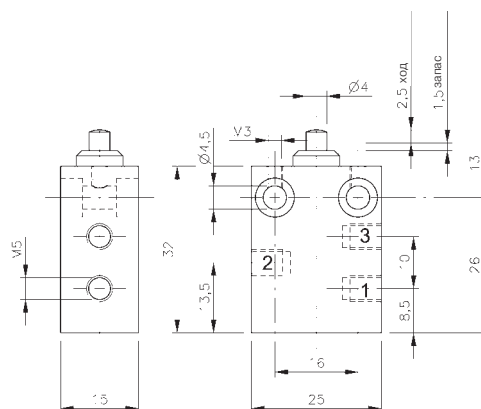
BV 311 201



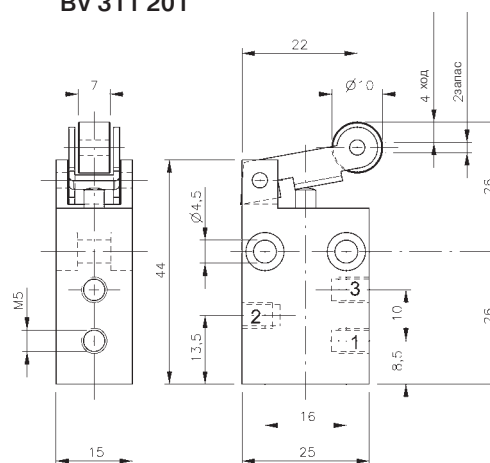
BR 311 201



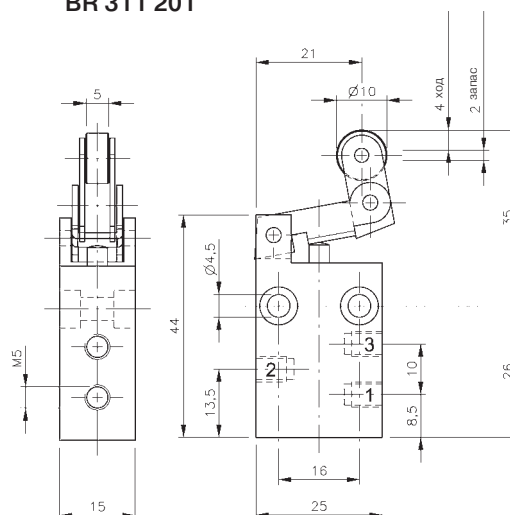
BL 311 201



**BV 311 201**



**BR 311 201**



**BL 311 201**

3/2-ходовой золотниковый клапан с механическим приводом, пружинным возвратом. Все порты находятся сбоку клапана.

Если давление подается на порт 1, клапан функционирует как нормально закрытый. Если давление подается на порт 3, клапан функционирует как нормально открытый.

Порты взаимозаменяемые.

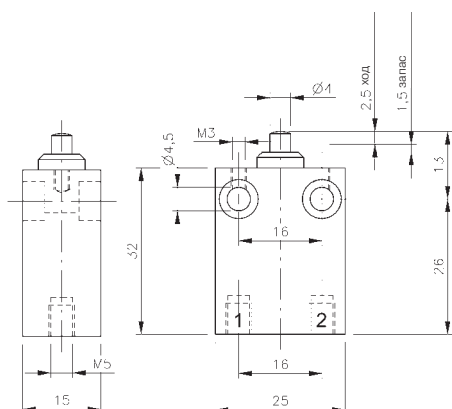
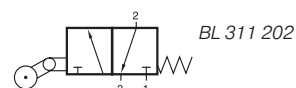
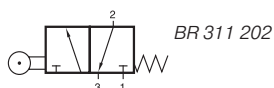
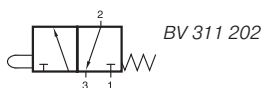
Возможно регулирование отвода сбрасываемого воздуха с помощью дросселя.

Тип	Размер порта	Расх. воздуха	Раб. давление	Рабочее усилие	Вес
BV 311 201	M5	125 л/мин	0 - 10 бар	14 Н	0,033 кг
BR 311 201	M5	125 л/мин	0 - 10 бар	9 Н	0,041 кг
BL 311 201	M5	125 л/мин	0 - 10 бар	9 Н	0,044 кг

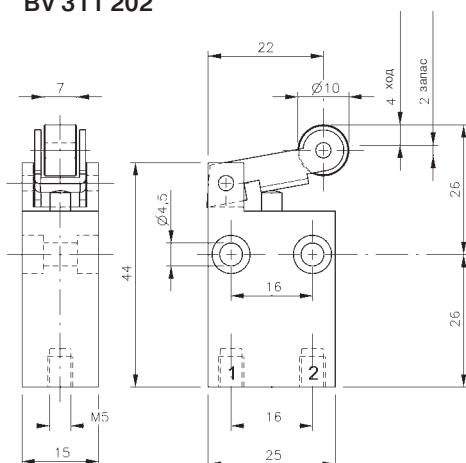
# BV/BR/BL 311 202

2.1.1.2

Стр. 13



## BV 311 202



3/2-ходовой золотниковый клапан с механическим приводом, пружинным возвратом.

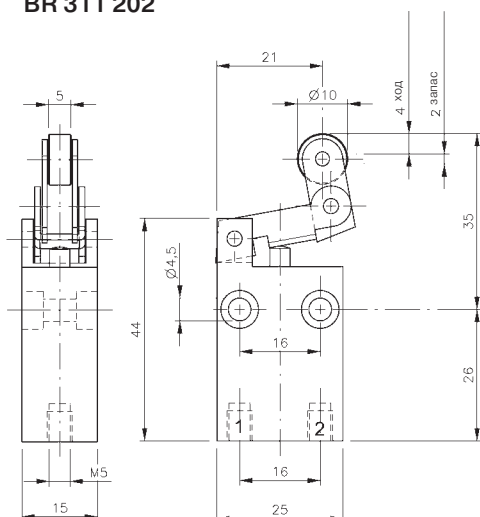
Все порты находятся снизу клапана.

Функция „Нормально закрытый“. При приведении в действие клапан открывается с 1 на 2.

Отвод сбрасываемого воздуха через шток.

Версии с функцией „Нормально открытый“ поставляются по запросу.

## BR 311 202



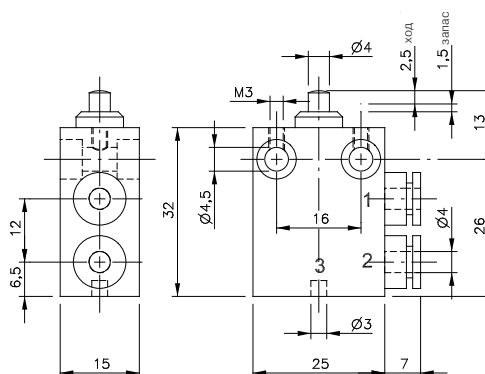
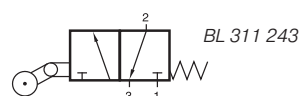
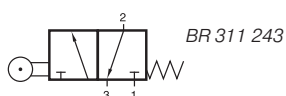
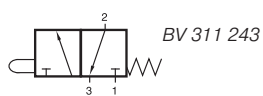
## BL 311 202

Тип	Размер порта	Расх. воздуха	Раб. давление	Рабочее усилие	Вес
BV 311 202	M5	115 л/мин	0 - 10 бар	14 Н	0,033 кг
BV 311 202	M5	115 л/мин	0 - 10 бар	9 Н	0,041 кг
BV 311 202	M5	115 л/мин	0 - 10 бар	9 Н	0,044 кг

# BV/BR/BL 311 243

2.1.1.3

Стр. 14



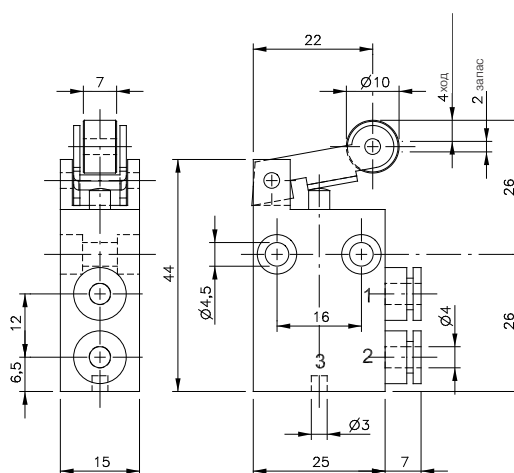
**BV 311 243**

3/2-ходовой золотниковый клапан с механическим приводом, пружинным возвратом. Порты 1 и 2 находятся сбоку клапана и оснащены цанговыми фитингами диаметром 4 мм.

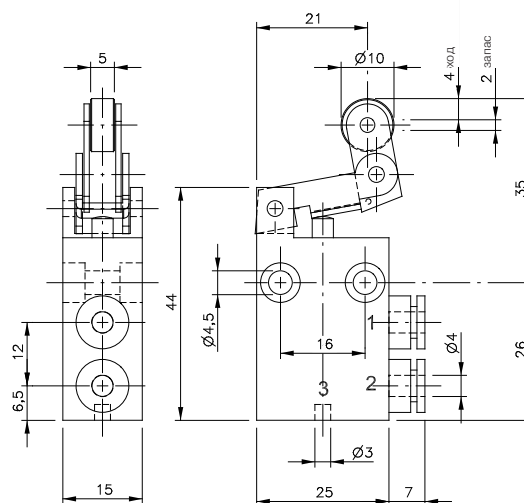
Функция „Нормально закрытый“. При приведении в действие клапан открывается с 1 на 2.

Отвод сбрасываемого воздуха через крышку.

Версии с функцией „Нормально открытый“ поставляются по запросу.



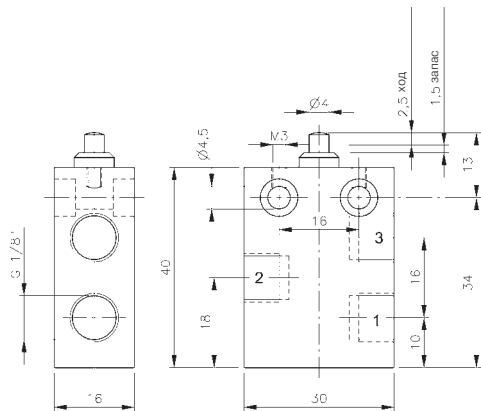
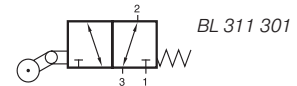
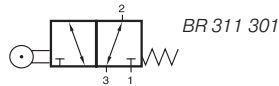
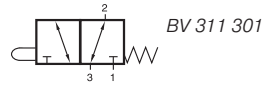
**BR 311 243**



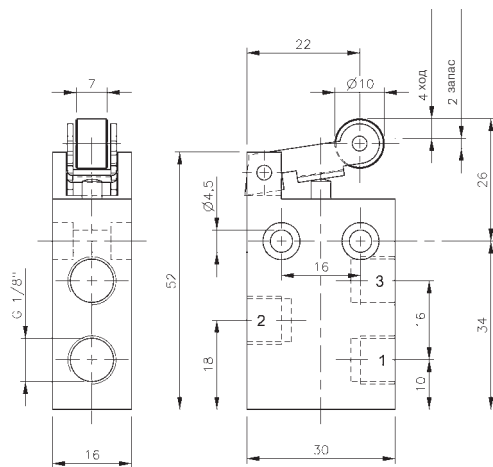
**BL 311 243**

Тип	Размер порта	Расх. воздуха	Раб. давление	Рабочее усилие	Вес
BV 311 243	цанг. фитинг 4 мм	115 л/мин	0 - 10 бар	14 Н	0,033 кг
BR 311 243	цанг. фитинг 4 мм	115 л/мин	0 - 10 бар	9 Н	0,041 кг
BL 311 243	цанг. фитинг 4 мм	115 л/мин	0 - 10 бар	9 Н	0,044 кг

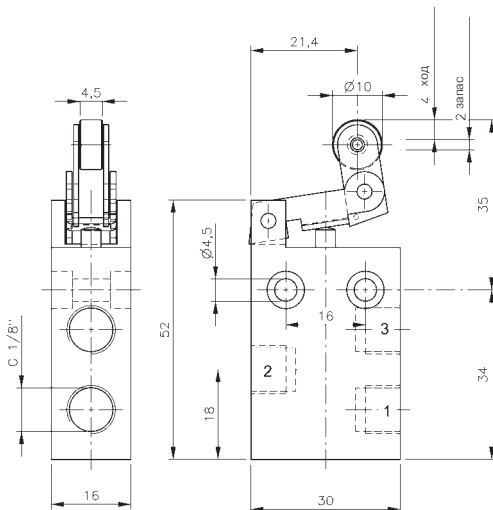
# BV/BR/BL 311 301



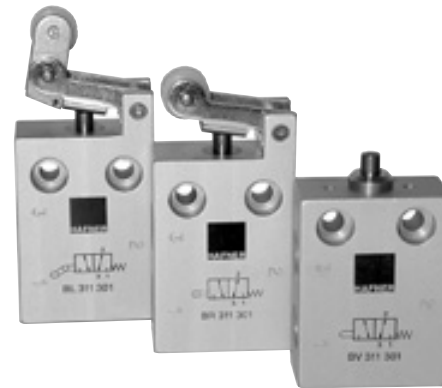
**BV 311 301**



**BR 311 301**



**BL 311 301**



3/2-ходовой золотниковый клапан с механическим приводом, пружинным возвратом. Все порты находятся сбоку клапана.

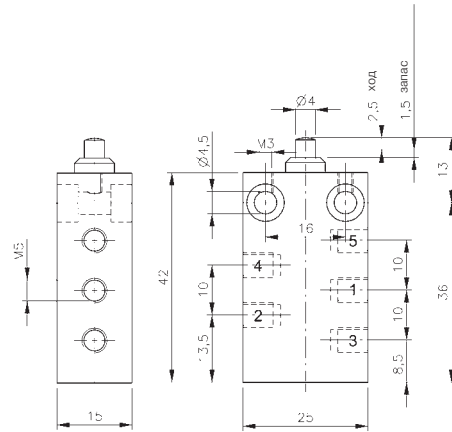
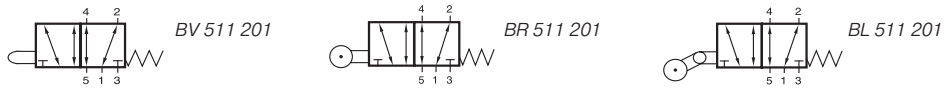
Если давление подается на порт 1, клапан функционирует как нормально закрытый. Если давление подается на порт 3, клапан функционирует как нормально открытый.

Порты взаимозаменяемые.

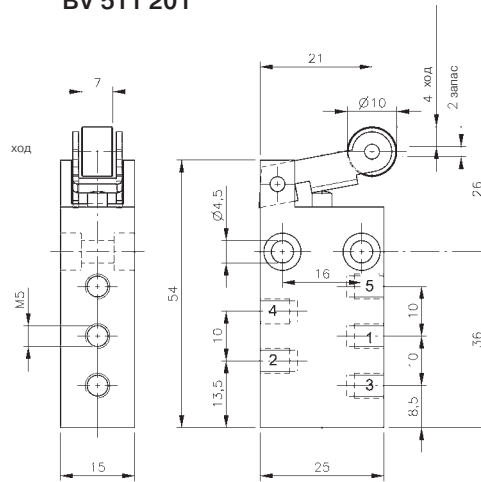
Возможно регулирование отвода сбрасываемого воздуха с помощью дросселя.

Тип	Размер порта	Расх. воздуха	Раб. давление	Рабочее усилие	Вес
BV 311 301	G 1/8"	280 л/мин	0 - 10 бар	14 Н	0,047 кг
BR 311 301	G 1/8"	280 л/мин	0 - 10 бар	10 Н	0,059 кг
BL 311 301	G 1/8"	280 л/мин	0 - 10 бар	10 Н	0,061 кг

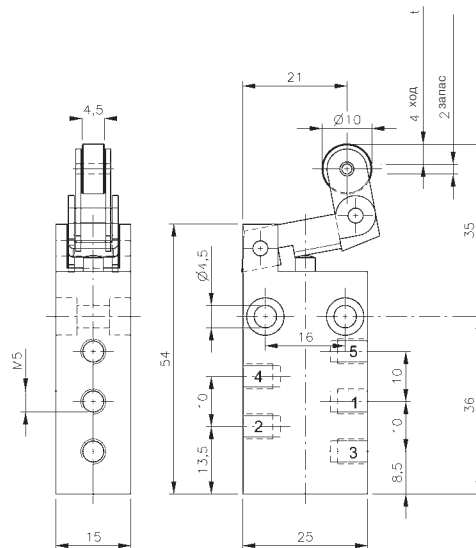
# BV/BR/BL 511 201



**BV 511 201**



**BR 511 201**



**BL 511 201**

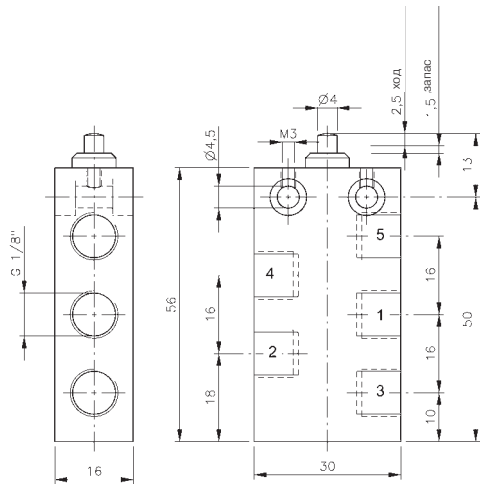
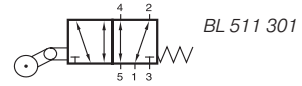
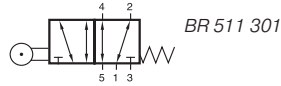
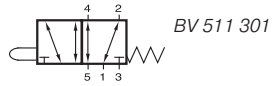
5/2-ходовой золотниковый клапан с механическим приводом, пружинным возвратом.

Нормально открытый с 1 на 2 и с 4 на 5. При приведении в действие открывается с 1 на 4 и с 2 на 3.

Возможно регулирование отвода сбрасываемого воздуха с помощью дросселя.

Тип	Размер порта	Расх. воздуха	Раб. давление	Рабочее усилие	Вес
BV 511 201	M5	125 л/мин	0 - 10 бар	14 Н	0,043 кг
BR 511 201	M5	125 л/мин	0 - 10 бар	9 Н	0,051 кг
BL 511 201	M5	125 л/мин	0 - 10 бар	9 Н	0,054 кг

# BV/BR/BL 511 301

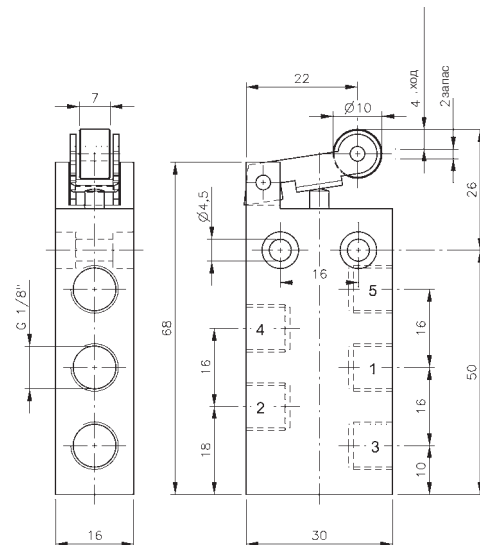


**BV 511 301**

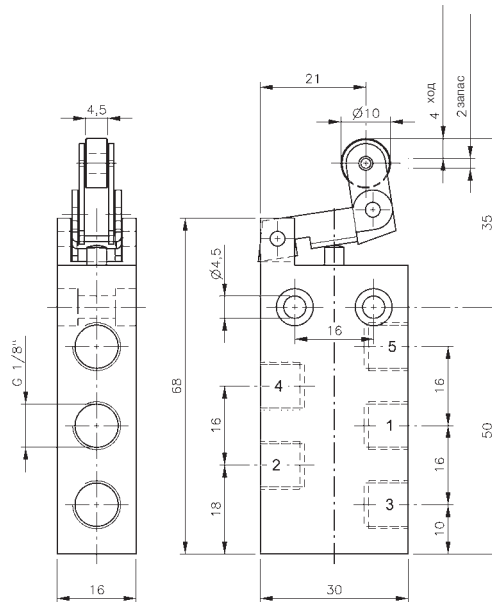
5/2-ходовой золотниковый клапан с механическим приводом, пружинным возвратом.

Нормально открыт с 1 на 2 и с 4 на 5. При приведении в действие открывается с 1 на 4 и с 2 на 3.

Возможно регулирование отвода сбрасываемого воздуха с помощью дросселя.



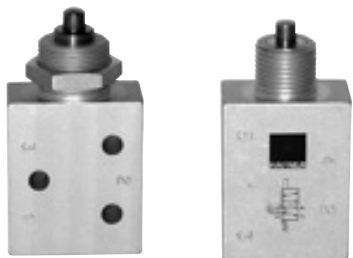
**BR 511 301**



**BL 511 301**

Тип	Размер порта	Расх. воздуха	Раб. давление	Рабочее усилие	Вес
BV 511 301	G 1/8"	280 л/мин	0 - 10 бар	14 Н	0,065 кг
BR 511 301	G 1/8"	280 л/мин	0 - 10 бар	10 Н	0,077 кг
BL 511 301	G 1/8"	280 л/мин	0 - 10 бар	10 Н	0,079 кг

# Примеры продукции, изготовленной согласно техническим условиям заказчика



## BG 311 401 S

3/2-ходовой клапан с управляющим штоком для использования в сельском хозяйстве. Клапан совмещает пневматический и пружинный возврат для увеличения надежности и во избежание попадания загрязнений внутрь клапана. Корпус клапана имеет резьбовое присоединение M16 x 1, порты G 1/8".

## BG 511 201

Очень компактный 5/2-ходовой клапан с управляющим штоком. Корпус клапана имеет резьбовое присоединение M12 x 1, порты M5.



## ВНР 320 442 / ВНР 520 442

Двухпозиционный нажимно-вытяжной клапан с пневматическим возвратом в исходное положение. Доступны версии 3/2- и 5/2-ходовые клапаны. Порты снизу оснащены цанговыми фитингами 4 мм (6 мм под заказ).



## HVR 520 801 Z

5/2-ходовой клапан с рычагом управления, присоединением G 1/4", фиксир. положениями. Клапан можно включить, только если нажать на рычаг до упора. Эту функцию можно добавить в 3/2-, 5/3-ходовые клапаны, клапаны с интерфейсом Namur или клапаны с пружинным возвратом. Такой тип можно использовать для предупреждения непредусмотренной активации клапана.



## BZ 311 401

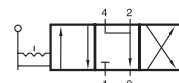
3/2-ходовой клапан с ручным управлением или механическим приводом и пружинным возвратом. Приводится в действие за счет выдвижения штока. Клапан может использоваться как нормально открытый, так и нормально закрытый. Корпус клапана имеет резьбовое присоединение M16 x 1, порты G 1/8".



## Специальный клапан с роликовым рычагом

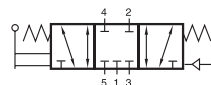
Клапаны с роликовым рычагом оснащены роликом, изготовленным из сочетания таких материалов как полиформальдегид POM и нержавеющая сталь.

Ядро из POM обеспечивает легкий вес, стойкость к ударным нагрузкам, а также высокую прочность. А кольцо из нерж. стали гарантирует высокую износостойкость. Типы BR и BL могут быть оснащены специальным роликом.



## BA 430 301

4/3-ходовой клапан для панельного монтажа, в среднем положении открыт на выхлоп для отвода сбрасываемого воздуха, резьбовое присоединение G 1/8".



## HVP 531 501

5/3-ходовой клапан с рычагом управления, в среднем положении перекрыт, с пружинным возвратом в среднее положение. При подаче пневматического сигнала на порт 12, золотник смещается или остается в положении, где происходит открытие с 1 на 2 и с 4 на 5. Для применения в грузовом автотранспорте.





## Клапаны для панельного монтажа

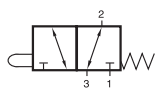


Модели данной серии подходят для применения в условиях низких температур.

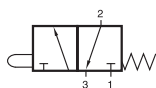
Диапазон температур: - 50° С до + 50° С.

Для получения детальной информации см. раздел 2.9.

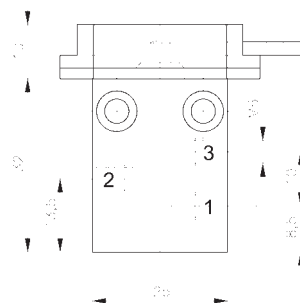
# BA 311 201/BA 311 202/BA 311 203 BA 311 243/BA 311 301



BA 311 201  
BA 311 301



BA 311 202  
BA 311 203  
BA 311 243



BA 311 201

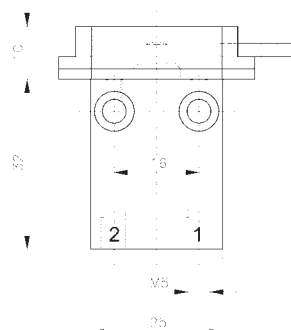
3/2-ходовой золотниковый клапан с пружинным возвратом для панельного монтажа.

Клапаны с портами 1 - 3, размещенными сбоку (тип 201 и 301) аналогичны клапанам, описанным на стр. 2.1.1.1. и 2.1.1.3.

Клапаны с портами, размещенными снизу (тип 202) описаны на стр. 2.1.1.2.

У клапанов BA 311 203 и BA 311 243 порты 1 и 2 размещены сбоку, а отвод сбрасываемого воздуха происходит через крышку.

BA 311 243 оснащен цанговыми фитингами 4 мм на портах 1 и 2.

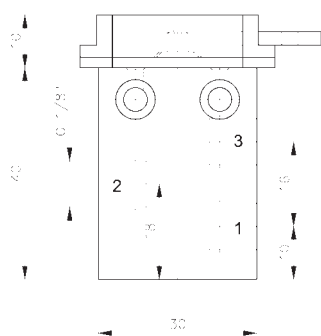


BA 311 202

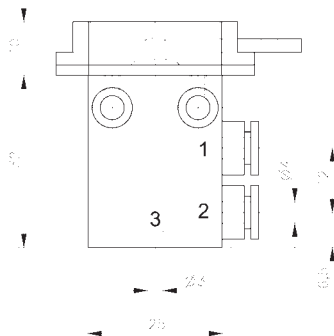
Клапаны BA 311 203 и BA 311 243 с функцией „Нормально открытый“ поставляются по запросу.

Приводные механизмы изображены на стр. 2.2.3.

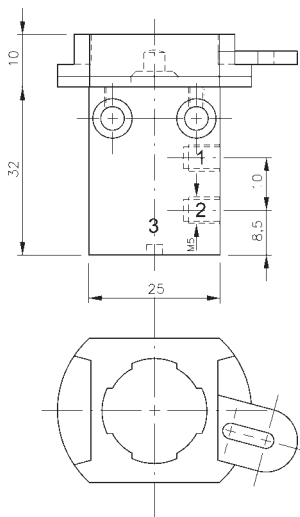
Без подтверждения на соответствие 2006/421 EG.



BA 311 301



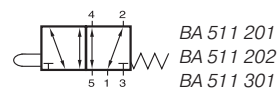
BA 311 243



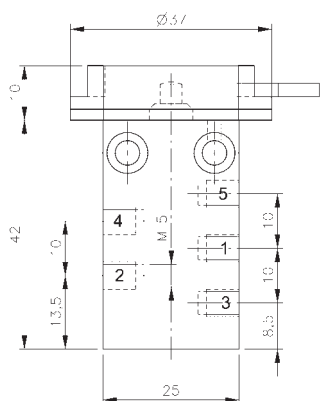
BA 311 203

Тип	Размер порта	Расх. воздуха	Раб. давление	Рабочее усилие	Вес
BA 311 201	M5	125 л/мин	0 - 10 бар	14 Н	0,043 кг
BA 311 202	M5	125 л/мин	0 - 10 бар	14 Н	0,043 кг
BA 311 203	M5	125 л/мин	0 - 10 бар	14 Н	0,043 кг
BA 311 243	цанг. фит. 4 мм	125 л/мин	0 - 10 бар	14 Н	0,043 кг
BA 311 301	G 1/8"	280 л/мин	0 - 10 бар	14 Н	0,057 кг

# BA 511 201/BA 511 202/BA 511 301



BA 511 201  
BA 511 202  
BA 511 301



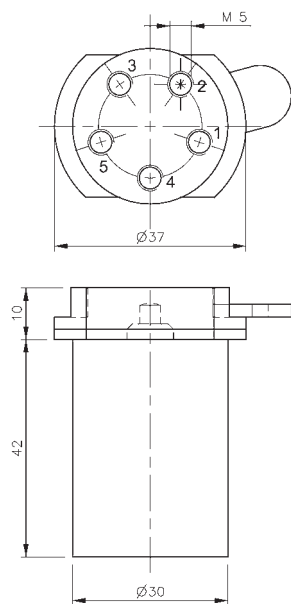
BA 511 201

5/2-ходовой золотниковый клапан с пружинным возвратом для панельного монтажа.

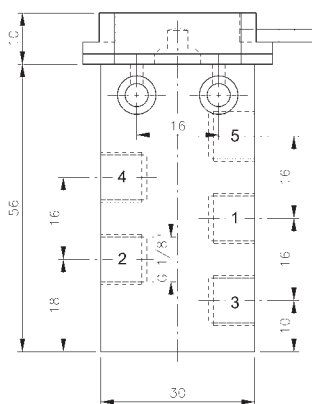
Приводные механизмы изображены на стр. 2.2.3.

Возможно регулирование отвода сбрасываемого воздуха с помощью дросселя.

Без подтверждения на соответствие 2006/421 EG.



BA 511 202



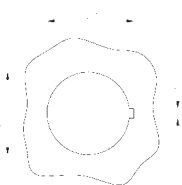
BA 511 301

Тип	Размер порта	Расх. воздуха	Раб. давление	Рабочее усилие	Вес
BA 511 201	M5	125 л/мин	0 - 10 бар	14 Н	0,053 кг
BA 511 202	M5	125 л/мин	0 - 10 бар	14 Н	0,095 кг
BA 511 301	G 1/8"	280 л/мин	0 - 10 бар	14 Н	0,075 кг

# Ø 22 мм приводы для панельного монтажа



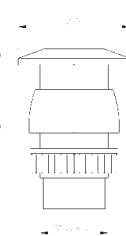
Приводные механизмы для клапанов, описанных на стр. 2.2.1 и 2.2.2.



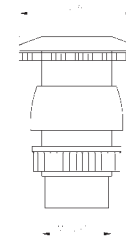
Монтажное отверстие



BA 221



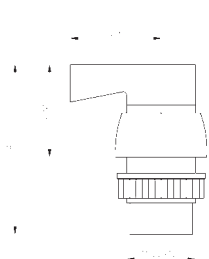
BA 222



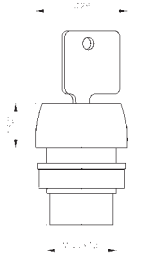
BA 223



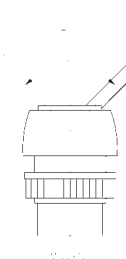
BA 221 SSK



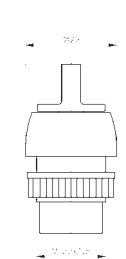
BA 224



BA 225



BA 226

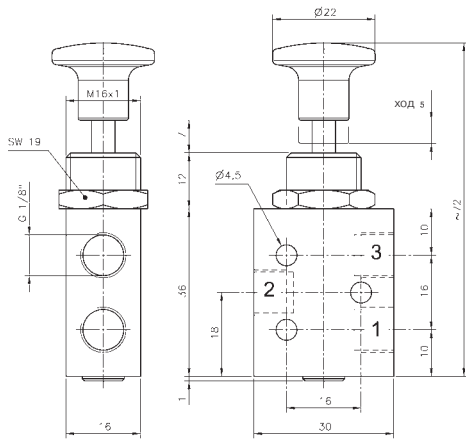
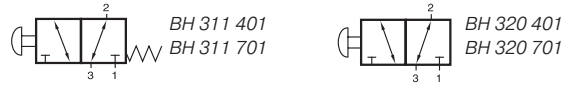


BA 227 01 V

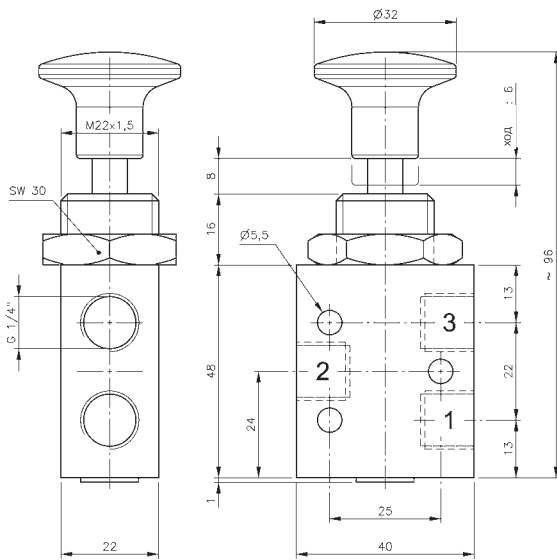
Тип	Привед. в действие	Цвет	Рабочее усилие	Вес
BA 221 01	Кнопка	чёрный	16 Н	0,014 кг
BA 221 02	Кнопка	красный	16 Н	0,014 кг
BA 221 03	Кнопка	зеленый	16 Н	0,014 кг
BA 221 04	Кнопка	жёлтый	16 Н	0,014 кг
BA 221 05	Кнопка	синий	16 Н	0,014 кг
BA 221 06	Кнопка	белый	16 Н	0,014 кг
BA 222 01	Грибовидная кнопка	чёрный	16 Н	0,020 кг
BA 223 02	Грибовидная кнопка с фиксатором	красный	27 Н	0,026 кг
BA 224 01	Поворотный рычаг длинный	чёрный	42 Н/см	0,021 кг
BA 225 01	Блокир. выключатель		25 Н	0,080 кг
BA 226 01	Выключатель	чёрный	16 Н/см	0,019 кг
BA 227 01 V	Поворотный рычаг коротк.	чёрный	16 Н/см	0,018 кг
BA 221 SSK	Прозрачный пылезащитный колпак для BA 221 __			0,009 кг

# BH 311 401/BH 320 401 BH 311 701/BH 320 701

2.2.4  
Стр. 23



**BH 311 401/BH 320 401**



**BH 311 701/BH 320 701**



3/2-ходовой золотниковый клапан с ручным управлением, с пружинным возвратом в крайнее положение (тип 311) или с двумя фиксированными положениями (тип 320).

Если давление подается на порт 1, клапан функционирует как нормально закрытый. Если давление подается на порт 3, клапан функционирует как нормально открытый.

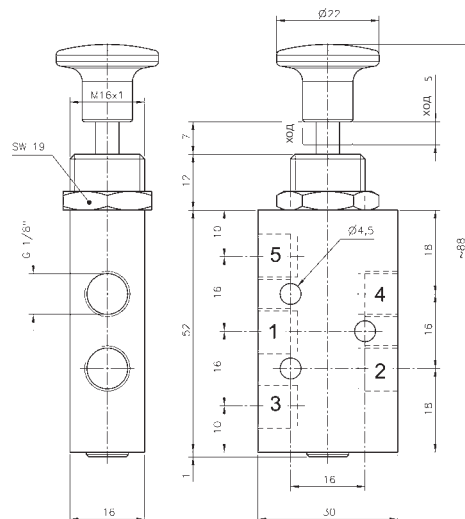
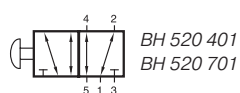
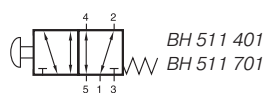
Возможно регулирование отвода сбрасываемого воздуха с помощью дросселя.

В комплект входит гайка M16 x 1.

Подходит для настенного или панельного монтажа. В комплект входит гайка для панельного монтажа M16 x 1 для клапанов с портами G 1/8" или M22 x 1,5 для клапанов с портами G 1/4".

Тип	Размер порта	Расх. воздуха	Раб. давление	Рабочее усилие	Вес
BH 311 401	G 1/8"	450 л/мин	2 - 10 бар	11 Н	0,064 кг
BH 320 401	G 1/8"	450 л/мин	2 - 10 бар	12 Н	0,064 кг
BH 311 701	G 1/4"	1250 л/мин	2 - 10 бар	17 Н	0,140 кг ❄️
BH 320 701	G 1/4"	1250 л/мин	2 - 10 бар	18 Н	0,140 кг ❄️

# BH 511 401/BH 520 401 BH 511 701/BH 520 701



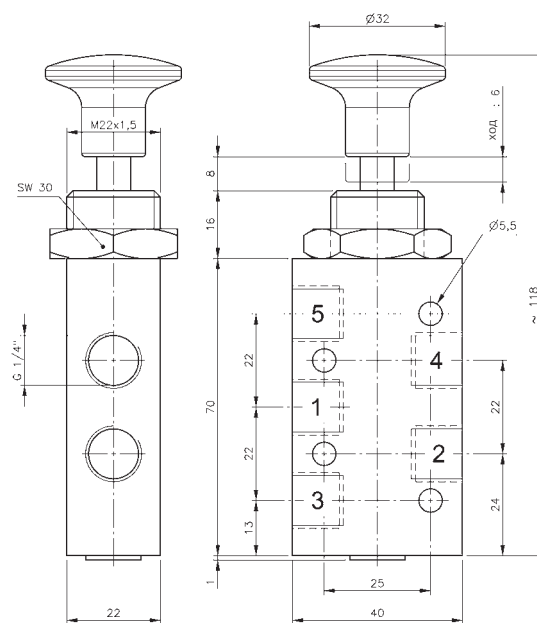
**BH 511 401/BH 520 401**

5/2-ходовой золотниковый клапан с ручным управлением, с пружинным возвратом в крайнее положение (тип 511) или с двумя фиксированными положениями (тип 520).

Нормально открытый с 1 на 2 и с 4 на 5. При приведении в действие открывается с 1 на 4 и с 2 на 3.

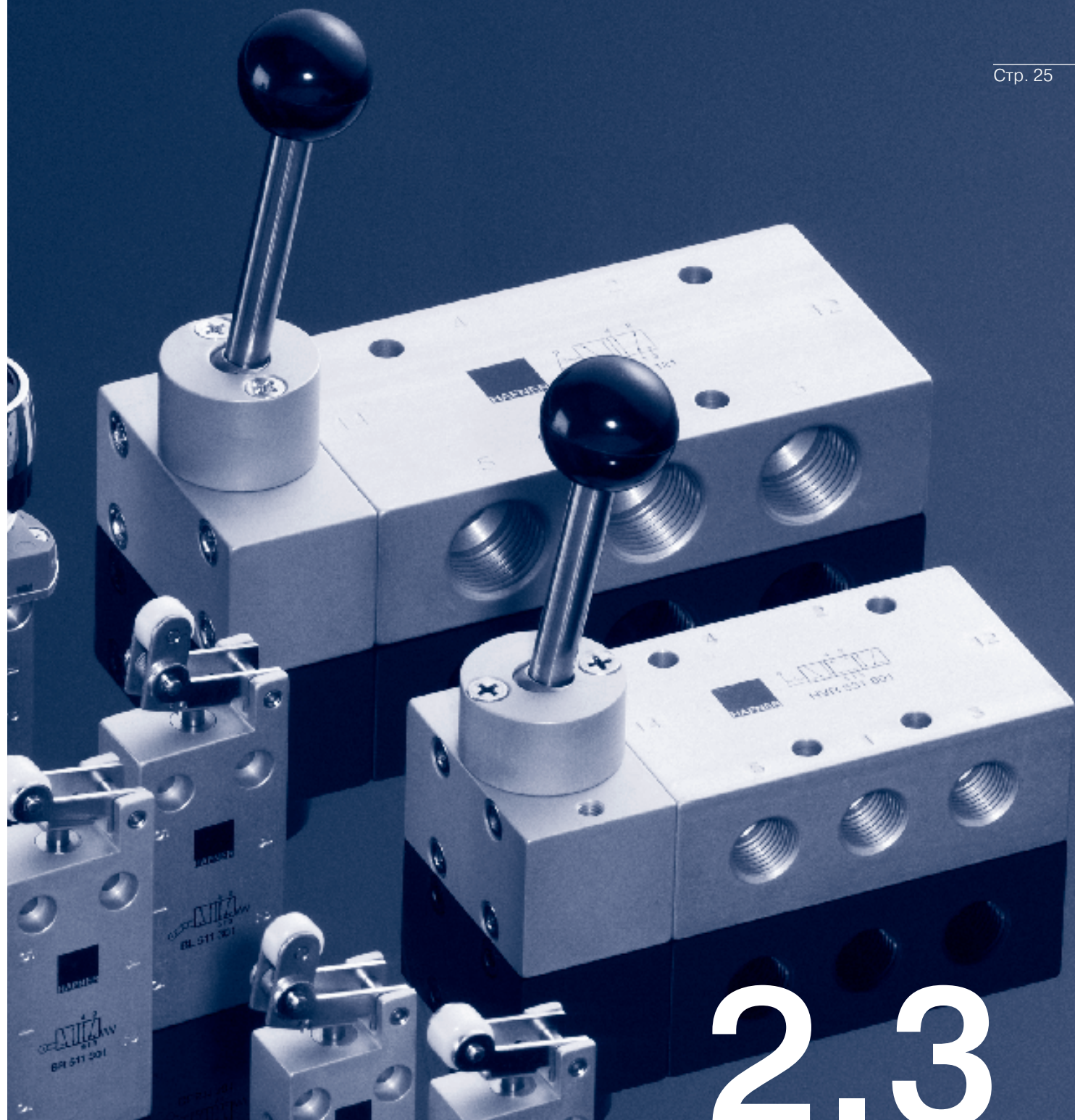
Возможно регулирование отвода сбрасываемого воздуха с помощью дросселя.

Подходит для настенного или панельного монтажа. В комплект входит гайка для панельного монтажа M16 x 1 для клапанов с портами G 1/8" или M22 x 1,5 для клапанов с портами G 1/4".



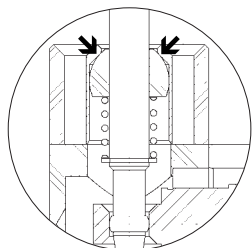
**BH 511 701/BH 520 701**

Тип	Размер порта	Расх. воздуха	Раб. давление	Рабочее усилие	Вес
BH 511 401	G 1/8"	450 л/мин	2 - 10 бар	11 Н	0,080 кг
BH 520 401	G 1/8"	450 л/мин	2 - 10 бар	12 Н	0,080 кг
BH 511 701	G 1/4"	1250 л/мин	2 - 10 бар	17 Н	0,180 кг ❄️
BH 520 701	G 1/4"	1250 л/мин	2 - 10 бар	18 Н	0,180 кг ❄️



# 2.3

## Клапаны с рычагом управления

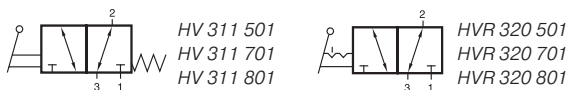


Взамен недолговечных манжет из каучука компания HAFNER ставит металлические уплотнения на все клапаны с рычагом управления.



Модели данной серии подходят для применения в условиях низких температур.  
Диапазон температур: - 50° C to + 50° C.  
Для получения детальной информации см. раздел 2.9.

# HV 311 501/HV 311 701/HV 311 801 HVR 320 501/HVR 320 701/ HVR 320 801



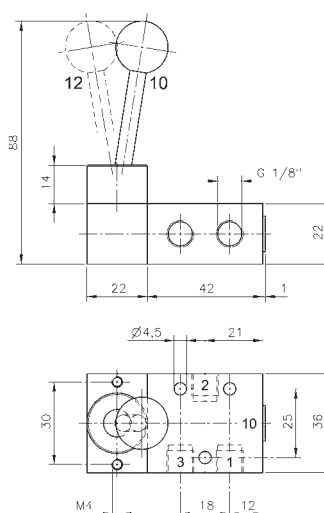
3/2-ходовой золотниковый клапан с рычагом управления.

Тип HV пружинный возврат  
Тип HVR фиксированное положение

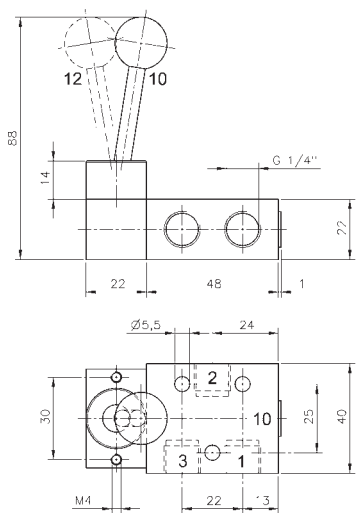
Если давление подается на порт 1, клапан функционирует как нормально закрытый.  
Если давление подается на порт 3, клапан функционирует как нормально открытый.

Рычаг фиксируется на клапане с помощью металлического шарика.

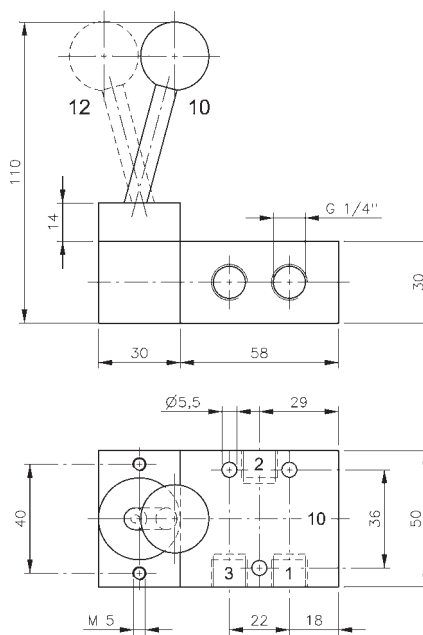
Возможно регулирование отвода сбрасываемого воздуха с помощью дросселя.



**HV 311 501/HVR 320 501**



**HV 311 701/HVR 320 701**

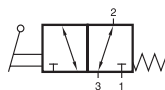


**HV 311 801/HVR 320 801**

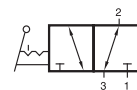
Тип	Функция	Разм. порта	Расх. воздуха	Раб. давление	Раб. усилие	Вес
HV 311 501	пруж. возвр.	G 1/8"	650 л/мин	1 - 10 бар	20 Н	0,19 кг ❄️
HV 311 701	пруж. возвр.	G 1/4"	1250 л/мин	1 - 10 бар	20 Н	0,20 кг ❄️
HV 311 801	пруж. возвр.	G 1/4"	1450 л/мин	1 - 10 бар	25 Н	0,46 кг
HVR 320 501	фикс. полож.	G 1/8"	650 л/мин	1 - 10 бар	20 Н	0,19 кг ❄️
HVR 320 701	фикс.полож.	G 1/4"	1250 л/мин	1 - 10 бар	20 Н	0,20 кг ❄️
HVR 320 801	фикс.полож.	G 1/4"	1450 л/мин	1 - 10 бар	25 Н	0,46 кг



# HV 311 101/HV 311 121/HV 311 181 HVR 320 101/HVR 320 121/HVR 320 181



HV 311 101  
HV 311 121  
HV 311 181



HVR 320 101  
HVR 320 121  
HVR 320 181

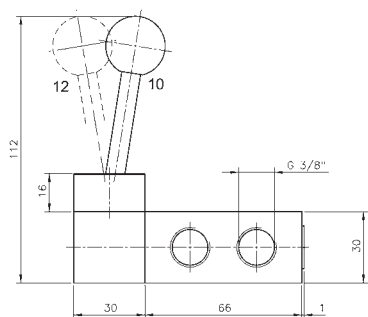


3/2-ходовой золотниковый клапан с рычагом управления.

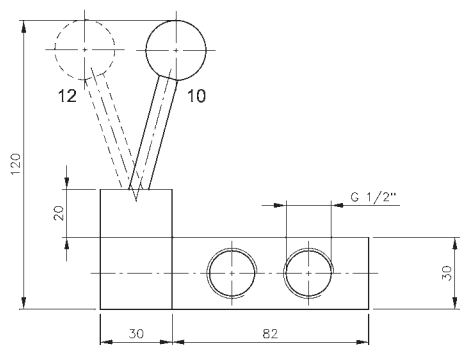
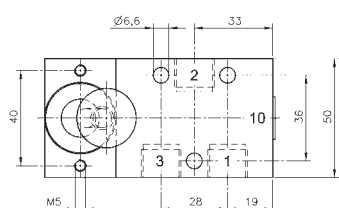
Тип HV пружинный возврат  
Тип HVR фиксированное положение

Если давление подается на порт 1, клапан функционирует как нормально закрытый.  
Если давление подается на порт 3, клапан функционирует как нормально открытый.

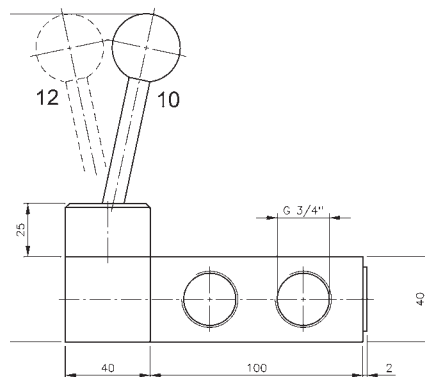
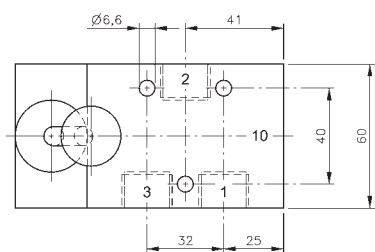
Рычаг фиксируется на клапане с помощью металлического шарика.  
Возможно регулирование отвода сбрасываемого воздуха с помощью дросселя.



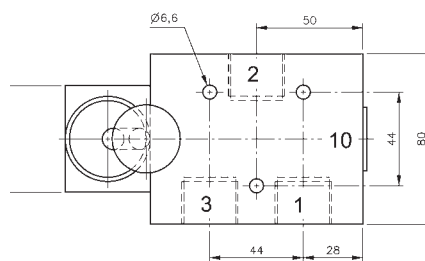
HV 311 101/HVR 320 101



HV 311 121/HVR 320 121

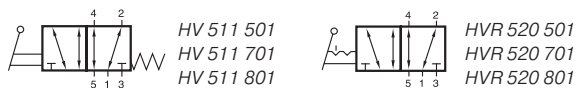


HV 311 181/HVR 320 181



Тип	Функция	Разм. порта	Расх. воздуха	Раб. давление	Раб. усилие	Вес
HV 311 101	пруж. возвр.	G 3/8"	2250 л/мин	1 - 10 бар	25 Н	0,49 кг
HV 311 121	пруж. возвр.	G 1/2"	3000 л/мин	1 - 10 бар	32 Н	0,69 кг
HV 311 181	пруж. возвр.	G 3/4"	6000 л/мин	1 - 10 бар	40 Н	1,31 кг
HVR 320 101	фикс. полож.	G 3/8"	2250 л/мин	1 - 10 бар	25 Н	0,49 кг
HVR 320 121	фикс. полож.	G 1/2"	3000 л/мин	1 - 10 бар	32 Н	0,69 кг
HVR 320 181	фикс. полож.	G 3/4"	6000 л/мин	1 - 10 бар	40 Н	1,31 кг

# HV 511 501/HV 511 701/HV 511 801 HVR 520 501/HVR 520 701/HVR 520 801

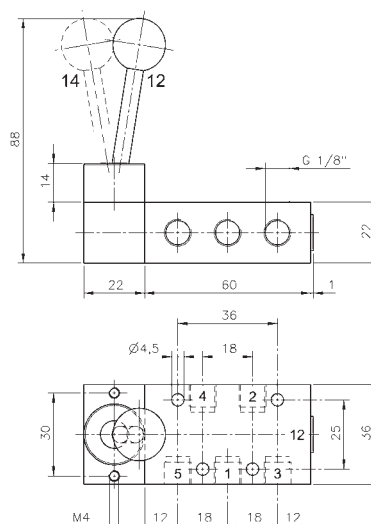


5/2-ходовой золотниковый клапан с рычагом управления.

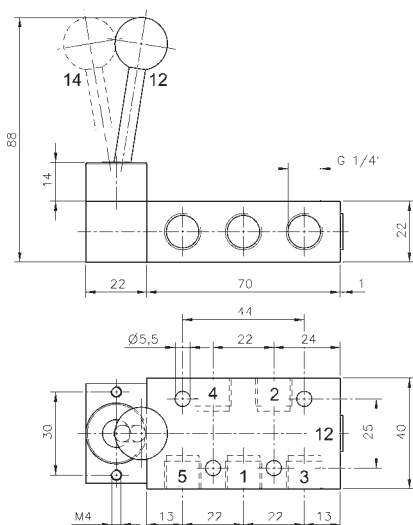
Тип HV пружинный возврат  
Тип HVR фиксированное положение

Рычаг фиксируется на клапане с помощью металлического шарика.

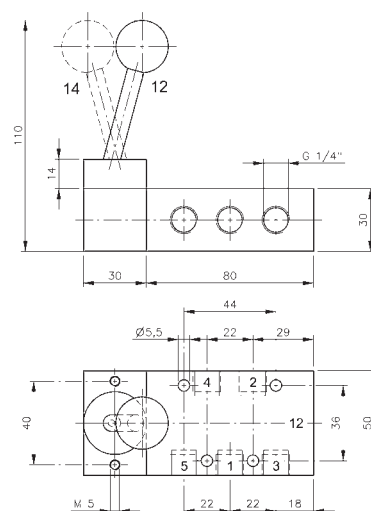
Возможно регулирование отвода сбрасываемого воздуха с помощью дросселя.



HV 511 501/HVR 520 501



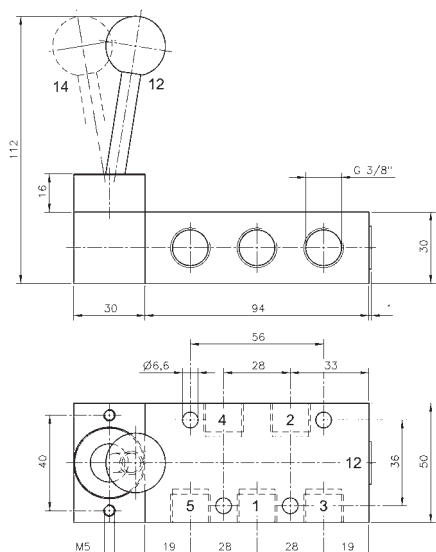
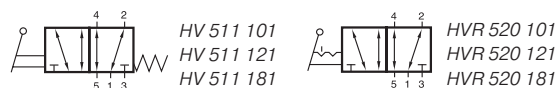
HV 511 701/HVR 520 701



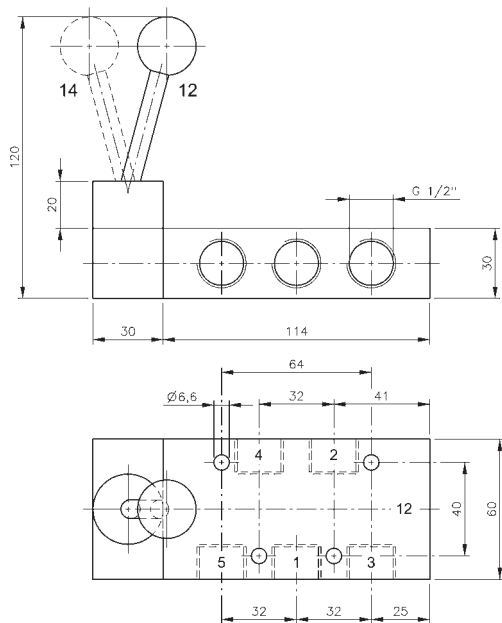
HV 511 801/HVR 520 801

Тип	Функция	Разм. порта	Расх. воздуха	Раб. давление	Раб. усилие	Вес
HV 511 501	пруж. возвр.	G 1/8"	650 л/мин	1 - 10 бар	20 Н	0,22 кг ❄️
HV 511 701	пруж. возвр.	G 1/4"	1250 л/мин	1 - 10 бар	20 Н	0,24 кг ❄️
HV 511 801	пруж. возвр.	G 1/4"	1450 л/мин	1 - 10 бар	25 Н	0,55 кг ❄️
HVR 520 501	фикс. полож.	G 1/8"	650 л/мин	1 - 10 бар	20 Н	0,22 кг ❄️
HVR 520 701	фикс. полож.	G 1/4"	1250 л/мин	1 - 10 бар	20 Н	0,24 кг ❄️
HVR 520 801	фикс. полож.	G 1/4"	1450 л/мин	1 - 10 бар	25 Н	0,55 кг ❄️

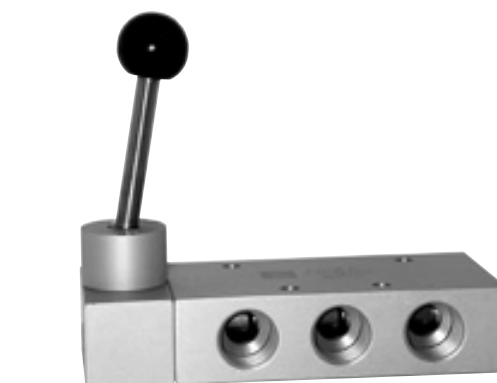
# HV 511 101/HV 511 121/HV 511 181 HVR 520 101/HVR 520 121/HVR 520 181



**HV 511 101/HVR 520 101**



**HV 511 121/HVR 520 121**

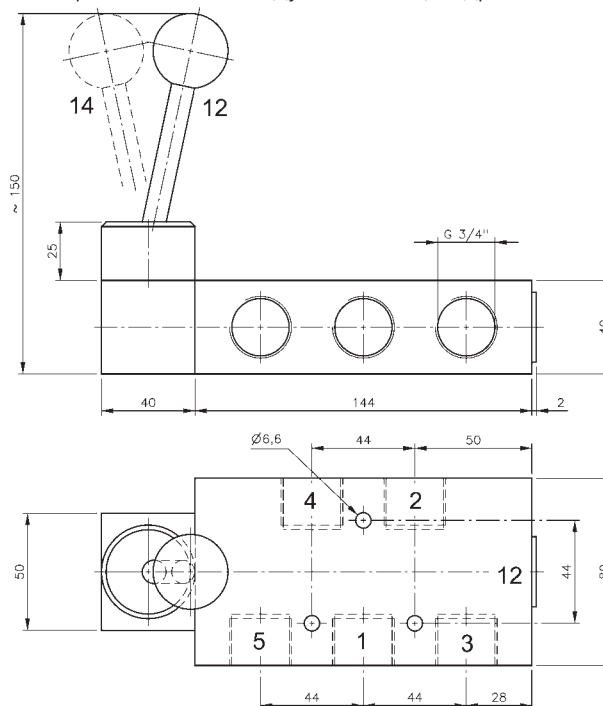


5/2-ходовой золотниковый клапан с рычагом управления.

Тип HV пружинный возврат  
Тип HVR фиксированное положение

Рычаг фиксируется на клапане с помощью металлического шарика.

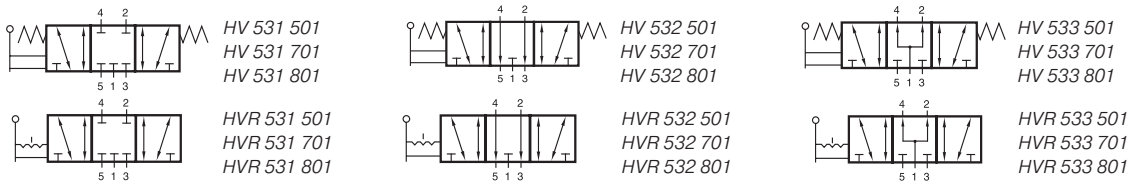
Возможно регулирование отвода сбрасываемого воздуха с помощью дросселя.



**HV 511 181/HVR 520 181**

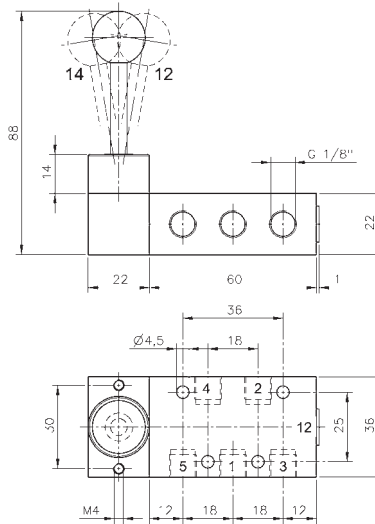
Тип	Функция	Разм. порта	Расх. воздуха	Раб. давление	Раб. усилие	Вес
HV 511 101	пруж. возвр.	G 3/8"	2250 л/мин	1 - 10 бар	25 Н	0,60 кг
HV 511 121	пруж. возвр.	G 1/2"	3000 л/мин	1 - 10 бар	32 Н	0,79 кг
HV 511 181	пруж. возвр.	G 3/4"	6000 л/мин	1 - 10 бар	40 Н	1,64 кг
HVR 520 101	фикс. полож.	G 3/8"	2250 л/мин	1 - 10 бар	25 Н	0,60 кг
HVR 520 121	фикс. полож.	G 1/2"	3000 л/мин	1 - 10 бар	32 Н	0,78 кг
HVR 520 181	фикс. полож.	G 3/4"	6000 л/мин	1 - 10 бар	40 Н	1,64 кг

# HV 53\_501/HV 53\_701/HV 53\_801 HVR 53\_501/HVR 53\_701/HVR 53\_801



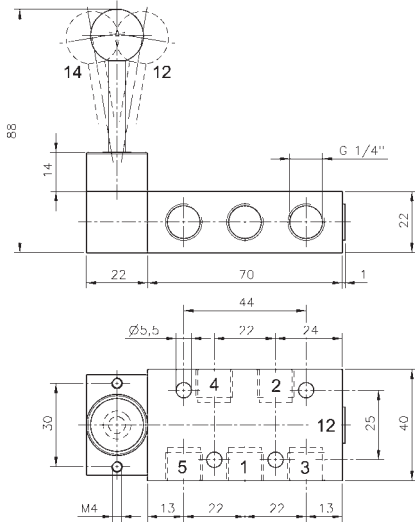
5/3-ходовой золотниковый клапан с рычагом управления

- Тип HV пружинный возврат в среднее положение
- Тип HVR фиксированное положение
- Тип 531 в среднем положении перекрыт
- Тип 532 в среднем полож. открыт на выхлоп
- Тип 533 в среднем полож. выходн. порты под давлением

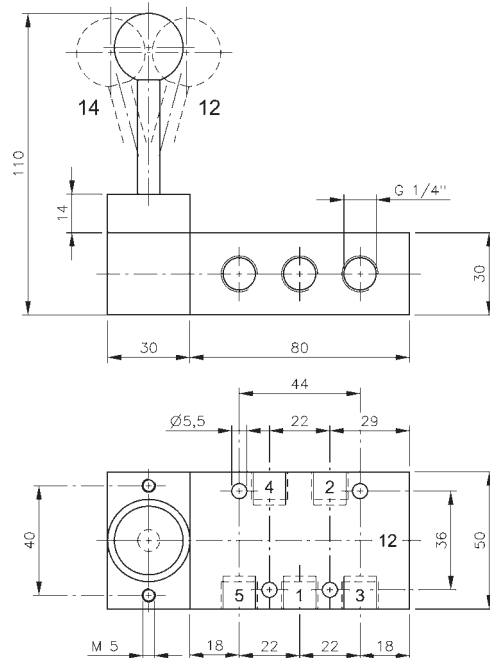


HV 53\_501/HVR 53\_501

В случае заказа, пожалуйста, дополните тип цифрами 1, 2 или 3 в зависимости от желаемого исполнения. Возможно регулирование отвода сбрасываемого воздуха с помощью дросселя.



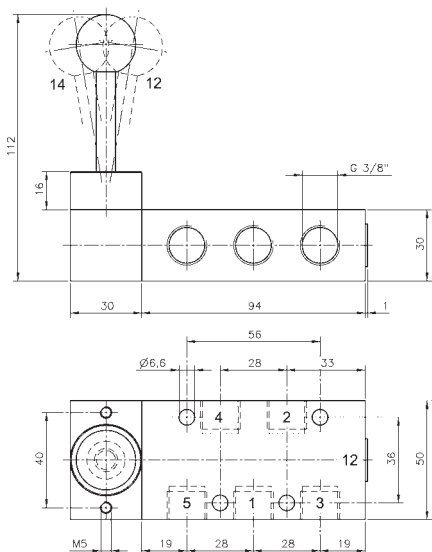
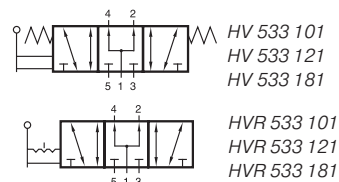
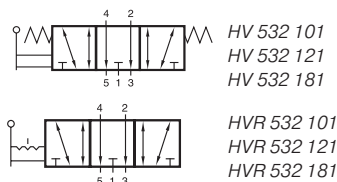
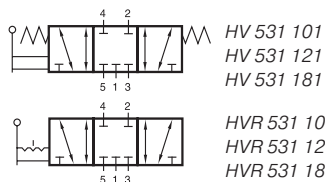
HV 53\_701/HVR 53\_701



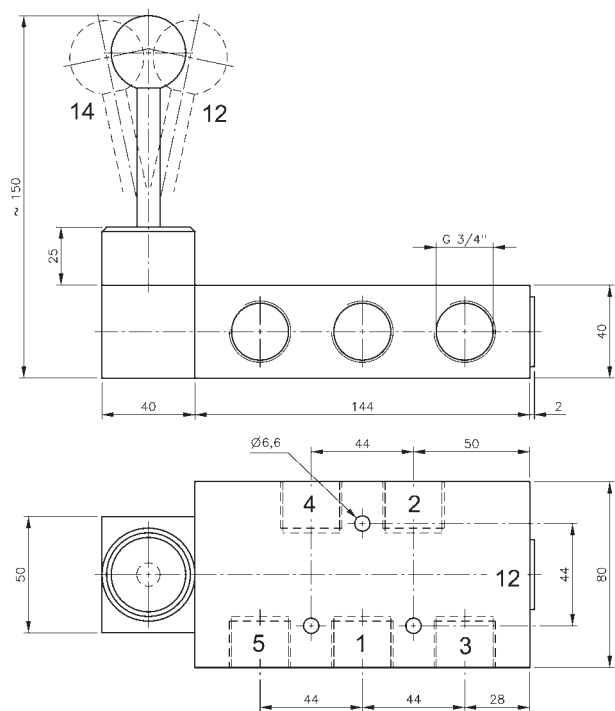
HV 53\_801/HVR 53\_801

Тип	Функция	Разм. порта	Расх. воздуха	Раб. давление	Раб. усилие	Вес
HV 53_501	пруж. возвр.	G 1/8"	650 л/мин	1 - 10 бар	20 Н	0,22 кг ❄️
HV 53_701	пруж. возвр.	G 1/4"	1250 л/мин	1 - 10 бар	20 Н	0,24 кг ❄️
HV 53_801	пруж. возвр.	G 1/4"	1450 л/мин	1 - 10 бар	25 Н	0,55 кг ❄️
HVR 53_501	фикс. полож.	G 1/8"	650 л/мин	1 - 10 бар	20 Н	0,22 кг ❄️
HVR 53_701	фикс. полож.	G 1/4"	1250 л/мин	1 - 10 бар	20 Н	0,24 кг ❄️
HVR 53_801	фикс. полож.	G 1/4"	1450 л/мин	1 - 10 бар	25 Н	0,55 кг ❄️

# HV 53\_101/HV 53\_121/HV 53\_181 HVR 53\_101/HVR 53\_121/HVR 53\_181



HV 53\_101/HVR 53\_101



HV 53\_181/HVR 53\_181



5/3-ходовой золотниковый клапан с рычагом управления

Тип HV пружинный возврат в среднее положение

Тип HVR фиксированное положение

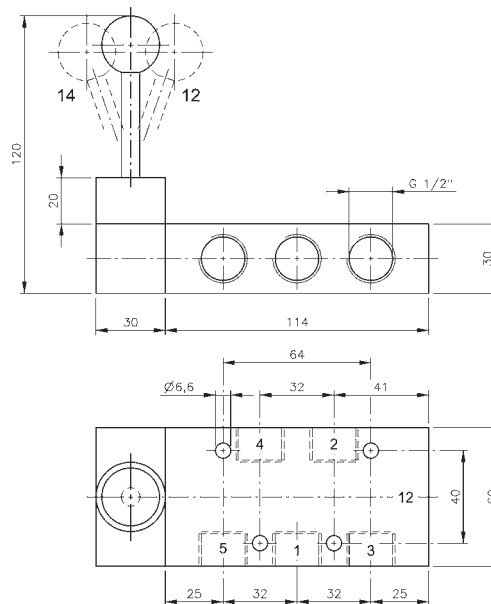
Тип 531 в среднем положении перекрыт

Тип 532 в среднем полож. открыт на выхлоп

Тип 533 в среднем полож. вых. порты под давлением

*В случае заказа, пожалуйста, дополните тип цифрами 1, 2 или 3 в зависимости от желаемого исполнения.*

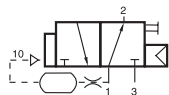
Возможно регулирование отвода сбрасываемого воздуха с помощью дросселя.



HV 53\_121/HVR 53\_121

Тип	Функция	Разм.порта	Расх. воздуха	Раб. давление	Раб. усилие	Вес
HV 53_101	пруж. возвр.	G 3/8"	2250 л/мин	1 - 10 бар	25 Н	0,60 кг
HV 53_121	пруж. возвр.	G 1/2"	3000 л/мин	1 - 10 бар	32 Н	0,80 кг
HV 53_181	пруж. возвр.	G 3/4"	6000 л/мин	1 - 10 бар	40 Н	1,64 кг
HVR 53_101	фикс. полож.	G 3/8"	2250 л/мин	1 - 10 бар	25 Н	0,60 кг
HVR 53_121	фикс. полож.	G 1/2"	3000 л/мин	1 - 10 бар	32 Н	0,80 кг
HVR 53_181	фикс. полож.	G 3/4"	6000 л/мин	1 - 10 бар	40 Н	1,64 кг

# Примеры продукции, изготовленной согласно техническим условиям заказчика



## SUH 310 502

3/2-ходовой импульсный клапан с ручным дублиром и портами G 1/8".

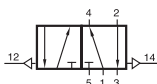
Клапан прерывает пневматический сигнал через определенный промежуток времени, при нажатии на ручной дублир сигнал восстанавливается.



## P 510 801 METS

5/2-ходовой пилотный клапан одностороннего действия с метрическими портами.

Сверху расположены два пилотных отверстия размером M10 x 1.



## P 524 501

5/2-ходовой выпускной клапан с портами G 1/8".

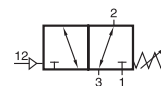
Пилотный клапан двустороннего действия с отрицательным переключателем.

Изготавливались версии для монтажа на распределительную плиту с размером отверстий 4 и 5 мм.



## PH 520 502

Пилотный клапан двустороннего действия с ручным дублиром и портами G 1/8". В клапане размещены 2 штифта, расположенные наружу с двух концов клапана. Они могут быть использованы в качестве ручного дублира или индикаторов положения. Изготавливались версии для монтажа на распределительную плиту с размером отверстия 5 мм.



## P 311 501 SR

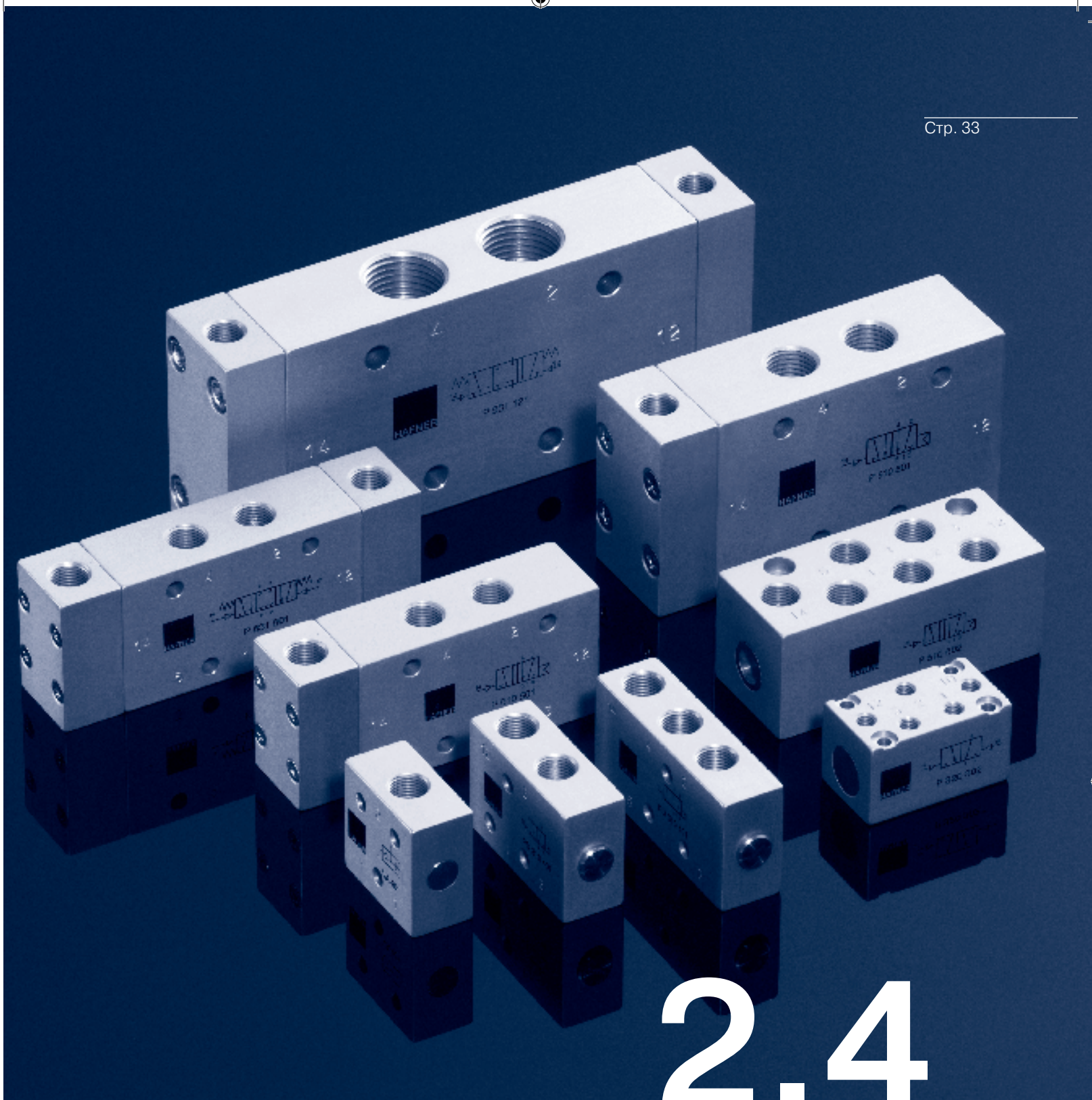
3/2-ходовой клапан с пневматическим управлением, пружинным возвратом и портами G 1/8". Клапан может функционировать как нормально закрытый (давление подается на порт 1) и как нормально открытый (давление подается на порт 3).

Клапан можно использовать в качестве регулируемого пневматического реле давления. При повороте маховика можно установить необходимое минимальное давление управления от 3 до 6 бар.



## P 310 701 VIT

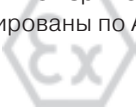
3/2-ходовой клапан с пневматическим управлением, портами G 1/4" и уплотнениями Viton.



# 2.4

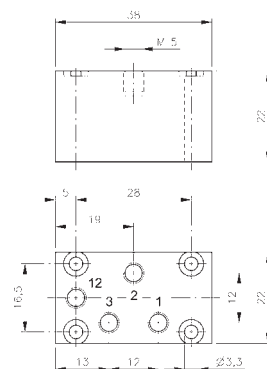
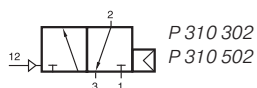
## Пилотные клапаны

Модели данной серии подходят для применения во взрывоопасных зонах. Сертифицированы по ATEX-Ex.



Модели данной серии подходят для применения в условиях низких температур. Диапазон температур: - 50° C to + 50° C. Для получения детальной информации см. раздел 2.9.

# P 310 302/P 310 502



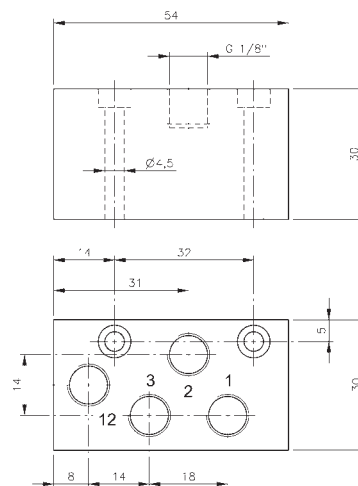
**P 310 302**

3/2-ходовой золотниковый клапан с пневматическим приводом, с пневматическим возвратом.

Если давление подается на порт 1, клапан функционирует как нормально закрытый. Если давление подается на порт 3, клапан функционирует как нормально открытый. Нельзя подавать давление на порт 2.

Рабочее давление и давление управления должны быть на одном уровне.

Возможно регулирование отвода сбрасываемого воздуха с помощью дросселя.

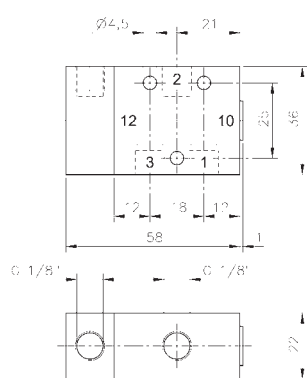


**P 310 502**

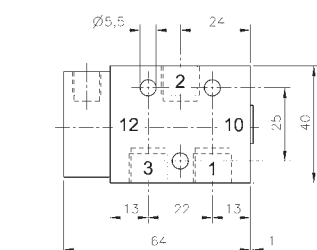
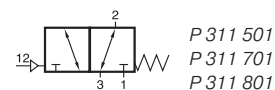
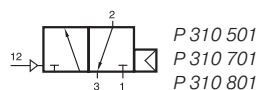
Тип	Размер порта	Расх. воздуха	Раб. давление	Давление управ.	Вес
P 310 302	M5	180 л/мин	2 - 10 бар	то же самое	0,05 кг
P 310 502	G 1/8"	650 л/мин	2 - 10 бар	то же самое	0,13 кг



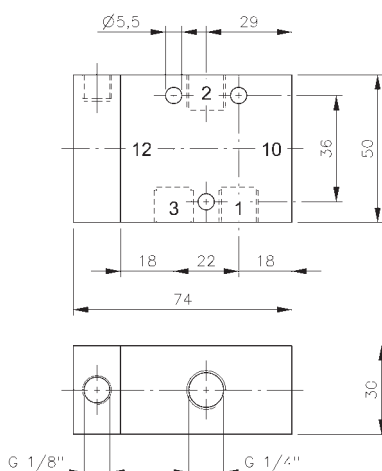
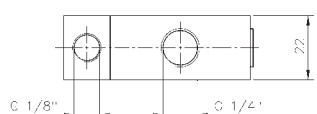
# P 310 501/P 310 701/P 310 801 P 311 501/P 311 701/P 311 801



**P 310 501/P 311 501**



**P 310 701/P 311 701**



**P 310 801/P 311 801**

3/2-ходовой золотниковый клапан с пневматическим приводом.

Тип P 310 \_\_\_ с пневматическим возвратом. Рабочее давление и давление управления должны быть на одном уровне.

Тип P 311 \_\_\_ с пружинным возвратом.

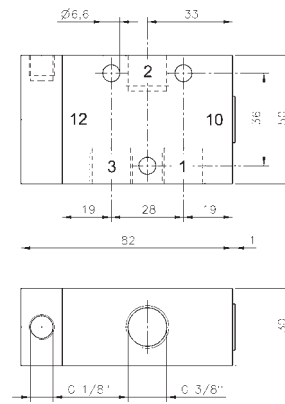
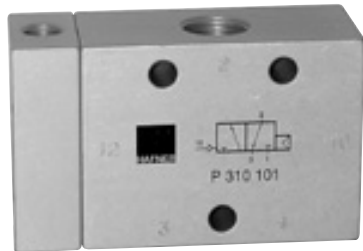
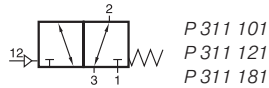
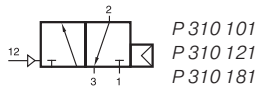
Если давление подается на порт 1, клапан функционирует как нормально закрытый. Если давление подается на порт 3, клапан функционирует как нормально открытый. На порт 2 давление можно подавать только в том случае, если клапан оснащен пружиной. (тип P 311 \_\_\_).

Возможно регулирование отвода сбрасываемого воздуха с помощью дросселя.

Клапаны тип P 310 \_\_\_ доступны для применения во взрывоопасных зонах. Ex-версия II2G/D с T6, сертифицированная ATEX.

Тип	Размер порта	Расх. воздуха	Раб. давление	Давление управ.	Вес
P 310 501	G 1/8"	650 л/мин	2 - 10 бар	то же самое	0,13 кг
P 310 701	G 1/4"	1250 л/мин	2 - 10 бар	то же самое	0,14 кг
P 310 801	G 1/4"	1450 л/мин	1,5 - 10 бар	то же самое	0,29 кг
P 311 501	G 1/8"	650 л/мин	2 - 10 бар	3 - 10 бар	0,13 кг
P 311 701	G 1/4"	1250 л/мин	2 - 10 бар	3 - 10 бар	0,14 кг
P 311 801	G 1/4"	1450 л/мин	1,5 - 10 бар	3 - 10 бар	0,29 кг

# P 310 101/P 310 121/P 310 181 P 311 101/P 311 121/P 311 181



**P 310 101/P 311 101**

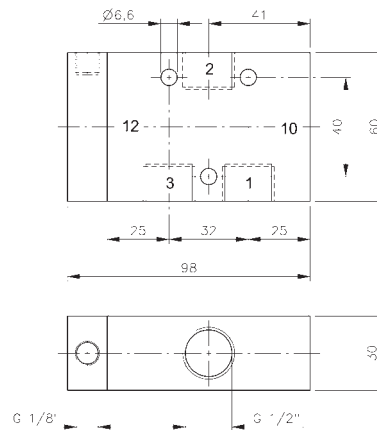
3/2-ходовой золотниковый клапан с пневматическим приводом.

Тип P 310 \_\_\_ с пневматическим возвратом. Рабочее давление и давление управления должны быть на одном уровне.

Тип P 311 \_\_\_ с пружинным возвратом.

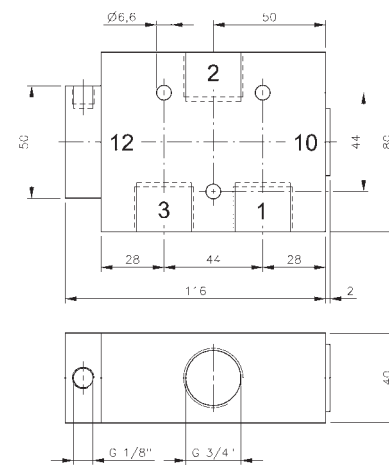
Если давление подается на порт 1, клапан функционирует как нормально закрытый. Если давление подается на порт 3, клапан функционирует как нормально открытый. На порт 2 давление можно подавать только в том случае, если клапан оснащен пружиной. (тип P 311 \_\_\_).

Возможно регулирование отвода сбрасываемого воздуха с помощью дросселя.



**P 310 121/P 311 121**

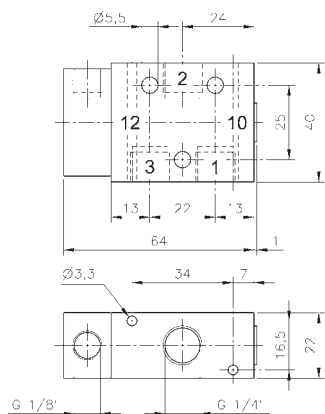
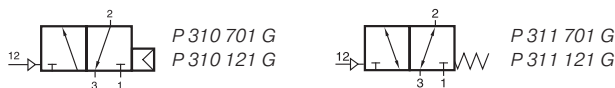
Клапаны P 310 101 и P 310 121 доступны для применения во взрывоопасных зонах. Ex-версия II2G/D с Т6, сертифицированная АТЕХ.



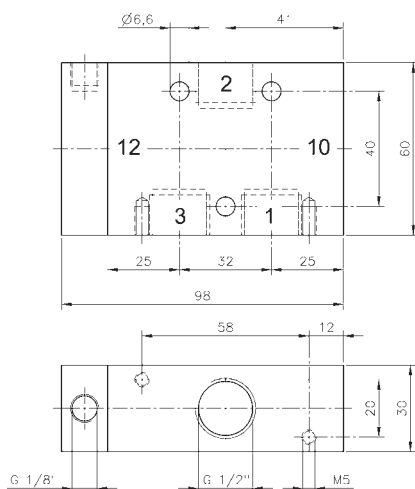
**P 310 181/P 311 181**

Тип	Размер порта	Расх. воздуха	Раб. давление	Давление управ.	Вес
P 310 101	G 3/8"	2250 л/мин	1,5 - 10 бар	то же самое	0,32 кг
P 310 121	G 1/2"	3000 л/мин	1 - 10 бар	то же самое	0,45 кг
P 310 181	G 3/4"	6000 л/мин	1 - 10 бар	то же самое	0,85 кг
P 311 101	G 3/8"	2250 л/мин	1,5 - 10 бар	3 - 10 бар	0,32 кг
P 311 121	G 1/2"	3000 л/мин	1 - 10 бар	3 - 10 бар	0,45 кг
P 311 181	G 3/4"	6000 л/мин	1 - 10 бар	3 - 10 бар	0,85 кг

# P 310 701 G/P 311 701 G P 310 121 G/P 311 121 G



**P 310 701 G/P 311 701 G**



**P 310 121 G/P 311 121 G**



3/2-ходовой золотниковый клапан с пневматическим приводом.

Тип P 310 \_\_\_ с пневматическим возвратом. Рабочее давление и давление управления должны быть на одном уровне.

Тип P 311 \_\_\_ с пружинным возвратом.

Если давление подается на порт 1, клапан функционирует как нормально закрытый. Если давление подается на порт 3, клапан функционирует как нормально открытый. На порт 2 давление можно подавать только в том случае, если клапан оснащен пружиной. (тип P 311 \_\_\_).

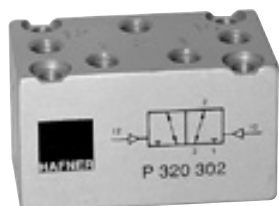
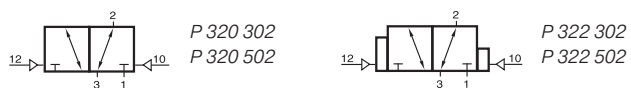
Клапаны могут использоваться для линейного монтажа или для монтажа на плиты. Плиты для клапанов с портами G 1/4" серии 701 G изображены на стр. 2.6.1.4, для клапанов с портами G 1/2" серии 121 G - на стр. 2.6.1.5.

Примечание: клапаны с портами G 1/2" следует монтировать на плиту с помощью крепежных винтов, направленных снизу плиты в клапан.

Возможно регулирование отвода сбрасываемого воздуха с помощью дросселя.

Тип	Размер порта	Расх. воздуха	Раб. давление	Давление управ.	Вес
P 310 701 G	G 1/4"	1250 л/мин	2 - 10 бар	то же самое	0,14 кг ❄️
P 310 121 G	G 1/2"	3000 л/мин	1 - 10 бар	то же самое	0,45 кг
P 311 701 G	G 1/4"	1250 л/мин	2 - 10 бар	3 - 10 бар	0,14 кг ❄️
P 311 121 G	G 1/2"	3000 л/мин	1 - 10 бар	3 - 10 бар	0,45 кг

# P 320 302/P 320 502 P 322 302/P 322 502



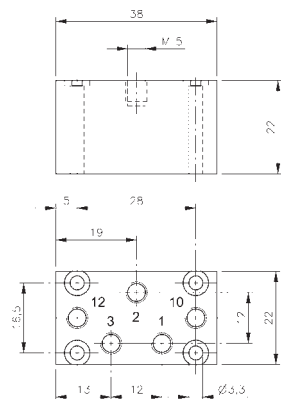
3/2-ходовой золотниковый клапан с пневматическим приводом, приводимый в действие импульсом.

Тип P 320 \_\_\_ пилотный двустороннего действия  
Тип P 322 \_\_\_ пилотный двустороннего действия, доминирующий при подаче на порт 12

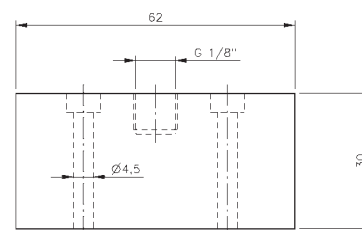
Если сигнал поступает на порт 12, клапан открыт с 1 на 2, а 3 заблокирован.

Если сигнал подается на порт 10, клапан открыт с 2 на 3.

Возможно регулирование отвода сбрасываемого воздуха с помощью дросселя.



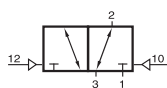
**P 320 302/P 322 302**



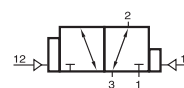
**P 320 502/P 322 502**

Тип	Размер порта	Расх. воздуха	Раб. давление	Давление управ.	Вес
P 320 302	M5	180 л/мин	1 - 10 бар	2,5 - 10 бар	0,05 кг
P 320 502	G 1/8"	650 л/мин	1 - 10 бар	2,5 - 10 бар	0,13 кг
P 322 302	M5	180 л/мин	1 - 10 бар	2,5 - 10 бар	0,05 кг
P 322 502	G 1/8"	650 л/мин	1 - 10 бар	2,5 - 10 бар	0,13 кг

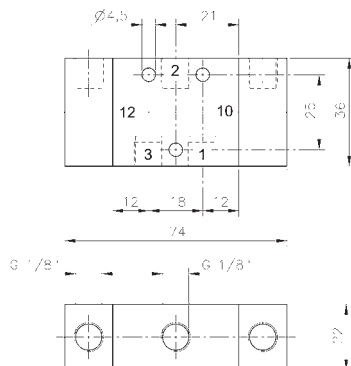
# P 320 501/P 320 701 G/ P 320 801 P 322 501/P 322 701 G



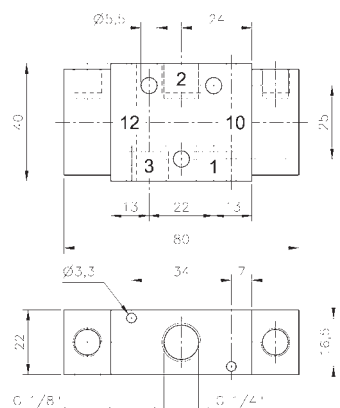
P 320 501  
P 320 701 G  
P 320 801



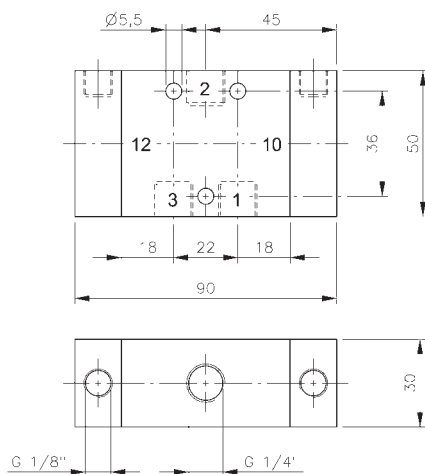
P 322 501  
P 322 701 G



**P 320 501/P 322 501**



**P 320 701 G/P 322 701 G**



**P 320 801**

3/2-ходовой золотниковый клапан с пневматическим приводом, приводимый в действие импульсом.

Тип P 320 \_\_\_ пилотный двустороннего действия

Тип P 322 \_\_\_ пилотный двустороннего действия, доминирующий при подаче на порт 12

Тип P 3\_\_ 701 G двойного применения, линейный монтаж и монтаж на манифольд.

Монтажные плиты изображены на стр. 2.6.1.4.

Если сигнал поступает на порт 12, клапан открыт с 1 на 2, а 3 заблокирован.

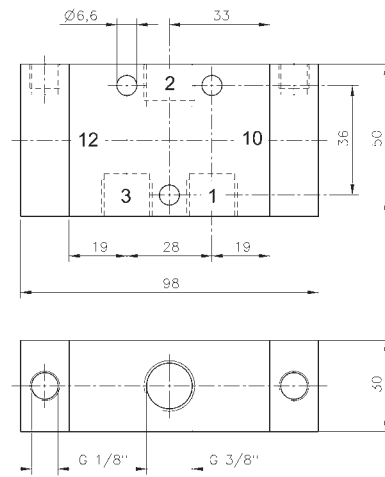
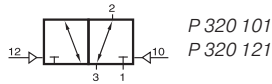
Если сигнал подается на порт 10, клапан открыт с 2 на 3.

Рабочее давление также можно подать на порт 2

Возможно регулирование отвода сбрасываемого воздуха с помощью дросселя.

Клапаны P 320 501, P 320 701 и P 320 801 доступны для применения во взрывоопасных зонах. Ex-версия II2G/D с T6, сертифицированная ATEX.

Тип	Размер порта	Расх. воздуха	Раб. давление	Давление управ.	Вес	
P 320 501	G 1/8"	650 л/мин	2 - 10 бар	2,5 - 10 бар	0,16 кг	☑ ❄
P 322 501	G 1/8"	650 л/мин	2 - 10 бар	2,5 - 10 бар	0,16 кг	
P 320 701 G	G 1/4"	1250 л/мин	2 - 10 бар	2,5 - 10 бар	0,17 кг	☑ ❄
P 322 701 G	G 1/4"	1250 л/мин	2 - 10 бар	2,5 - 10 бар	0,17 кг	
P 320 801	G 1/4"	1450 л/мин	1,5 - 10 бар	2,5 - 10 бар	0,34 кг	☑



**P 320 101**

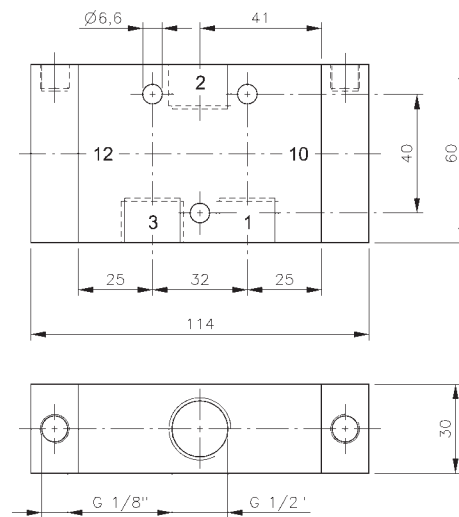
3/2-ходовой золотниковый клапан с пневматическим приводом, приводимый в действие импульсом.

Если сигнал поступает на порт 12, клапан открыт с 1 на 2, а 3 заблокирован.  
Если сигнал подается на порт 10, клапан открыт с 2 на 3.

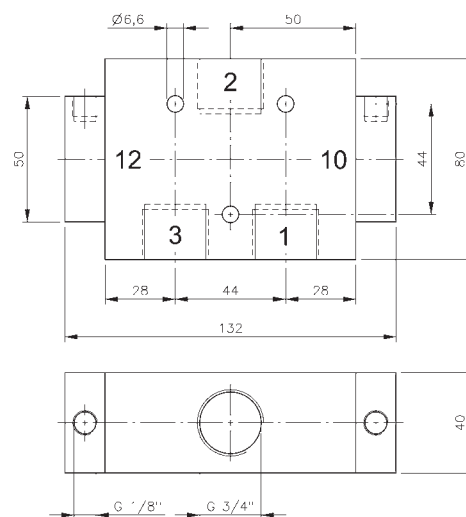
Рабочее давление также можно подать на порт 2.

Положение сохраняется до подачи следующего пневматического сигнала.

Возможно регулирование отвода сбрасываемого воздуха с помощью дросселя.



**P 320 121**



**P 320 181**

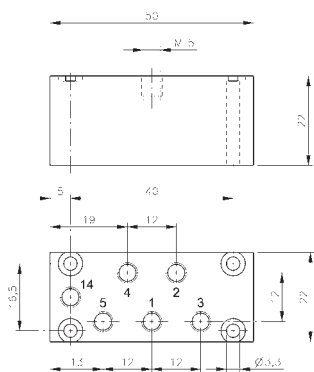
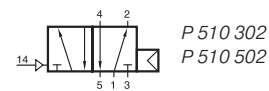
Клапаны P 320 101 и P 320 121 доступны для применения во взрывоопасных зонах. Ex-версия II2G/D с T6, сертифицированная ATEX.

Тип	Размер порта	Расх. воздуха	Раб. давление	Давление управ.	Вес
P 320 101	G 3/8"	2250 л/мин	1,5 - 10 бар	2,5 - 10 бар	0,38 кг
P 320 121	G 1/2"	3000 л/мин	1 - 10 бар	2,5 - 10 бар	0,52 кг
P 320 181	G 3/4"	6000 л/мин	1 - 10 бар	2 - 10 бар	0,88 кг

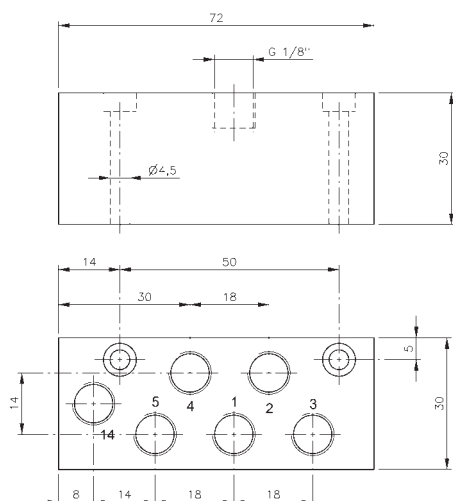
# P 510 302/P 510 502

2.4.2.1

Стр. 41



**P 510 302**



**P 510 502**



5/2-ходовой золотниковый клапан с пневматическим приводом, приводимый в действие непрерывным сигналом, с пневматическим возвратом.

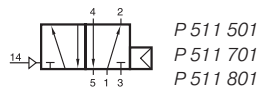
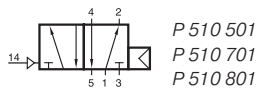
Нормально открытый с 1 на 2 и с 4 на 5. Если давление подается на 14, клапан открыт с 1 на 4 и с 2 на 3.

Рабочее давление и давление управления должны быть на одном уровне.

Возможно регулирование отвода сбрасываемого воздуха с помощью дросселя.

Тип	Размер порта	Расх. воздуха	Раб. давление	Давление управ.	Вес
P 510 302	M5	180 л/мин	2 - 10 бар	то же самое	0,07 кг
P 510 502	G 1/8"	650 л/мин	2 - 10 бар	то же самое	0,17 кг

# P 510 501/P 510 701/P 510 801 P 511 501/P 511 701/P 511 801



5/2-ходовой золотниковый клапан с пневматическим приводом.

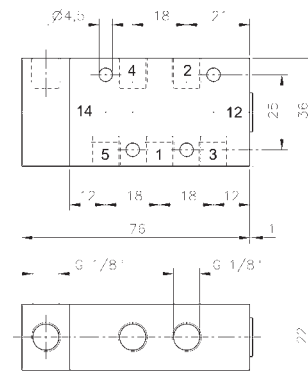
Тип P 510 \_\_\_ с пневматическим возвратом. Рабочее давление и давление управления должны быть на одном уровне.

Тип P 511 \_\_\_ с пружинным возвратом.

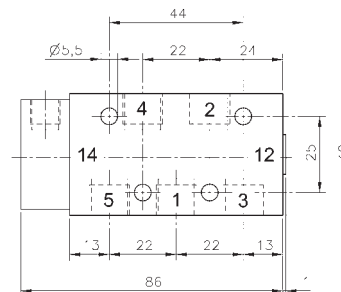
Нормально открытый с 1 на 2 и с 4 на 5. Если давление подается на 14, клапан открывается с 1 на 4 и с 2 на 3.

Возможно регулирование отвода сбрасываемого воздуха с помощью дросселя.

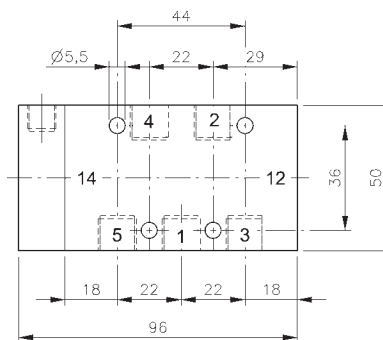
Клапаны типа P 510 \_\_\_ доступны для применения во взрывоопасных зонах. Ex-версия II2G/D с T6, сертифицированная ATEX.



P 510 501/P 511 501



P 510 701/P 511 701

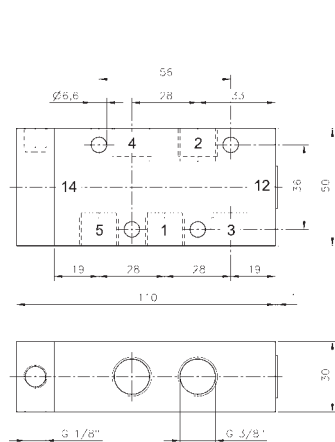


P 510 801/P 511 801

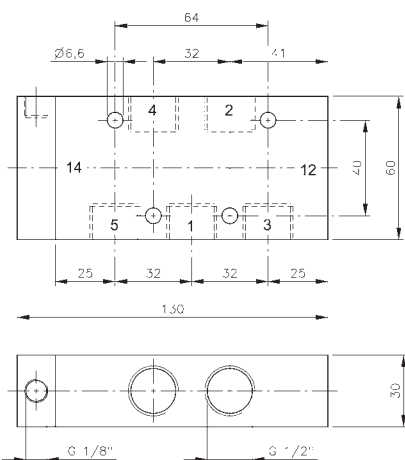
Тип	Размер порта	Расх. воздуха	Раб. давление	Давление управ.	Вес
P 510 501	G 1/8"	650 л/мин	2 - 10 бар	то же самое	0,16 кг
P 510 701	G 1/4"	1250 л/мин	2 - 10 бар	то же самое	0,18 кг
P 510 801	G 1/4"	1450 л/мин	1,5 - 10 бар	то же самое	0,38 кг
P 511 501	G 1/8"	650 л/мин	2 - 10 бар	3 - 10 бар	0,16 кг
P 511 701	G 1/4"	1250 л/мин	2 - 10 бар	3 - 10 бар	0,18 кг
P 511 801	G 1/4"	1450 л/мин	1,5 - 10 бар	3 - 10 бар	0,38 кг



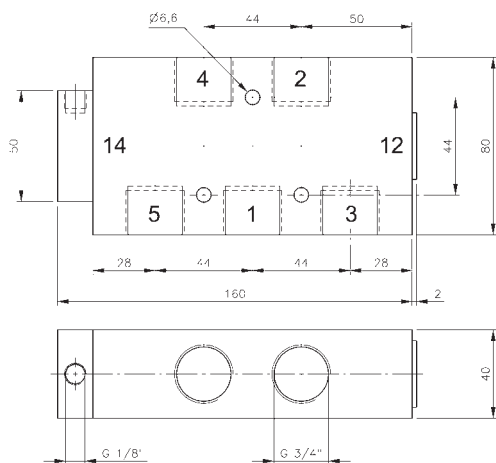
# P 510 101/P 510 121/P 510 181 P 511 101/P 511 121/P 511 181



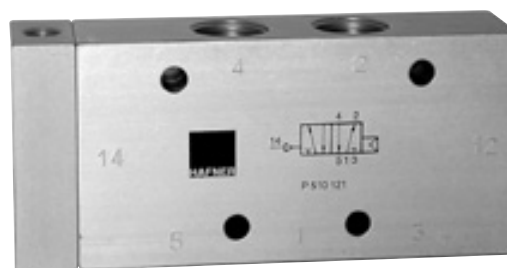
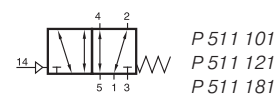
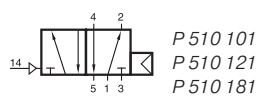
**P 510 101/P 511 101**



**P 510 121/P 511 121**



**P 510 181/P 511 181**



5/2-ходовой золотниковый клапан с пневматическим приводом.

Тип P 510 \_\_\_ с пневматическим возвратом. Рабочее давление и давление управления должны быть на одном уровне.

Тип P 511 \_\_\_ с пружинным возвратом.

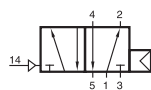
Нормально открытый с 1 на 2 и с 4 на 5. Если давление подается на 14, клапан открывается с 1 на 4 и с 2 на 3.

Возможно регулирование отвода сбрасываемого воздуха с помощью дросселя.

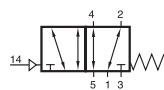
Клапаны P 510 101 и P 510 121 доступны для применения во взрывоопасных зонах. Ex-версия II2G/D с Т6, сертифицированная АTEX.

Тип	Размер порта	Расх. воздуха	Раб. давление	Давление управ.	Вес
P 510 101	G 3/8"	2250 л/мин	1,5 - 10 бар	то же самое	0,42 кг
P 510 121	G 1/2"	3000 л/мин	1 - 10 бар	то же самое	0,59 кг
P 510 181	G 3/4"	6000 л/мин	1 - 10 бар	то же самое	1,18 кг
P 511 101	G 3/8"	2250 л/мин	1,5 - 10 бар	3 - 10 бар	0,42 кг
P 511 121	G 1/2"	3000 л/мин	1 - 10 бар	3 - 10 бар	0,59 кг
P 511 181	G 3/4"	6000 л/мин	1 - 10 бар	3 - 10 бар	1,18 кг

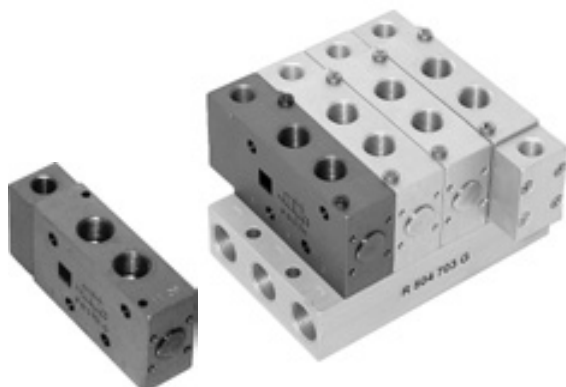
# P 510 501 G/P 510 701 G/P 510 121 G P 511 501 G/P 511 701 G/P 511 121 G



P 510 501 G  
P 510 701 G  
P 510 121 G



P 511 501 G  
P 511 701 G  
P 511 121 G



5/2-ходовой золотниковый клапан с пневматическим приводом.

Тип P 510 \_\_\_ с пневматическим возвратом.  
Рабочее давление и давление управления должны быть на одном уровне.

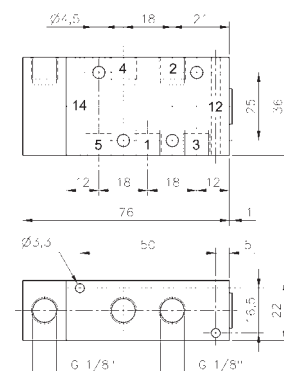
Тип P 511 \_\_\_ с пружинным возвратом.

Нормально открытый с 1 на 2 и с 4 на 5.  
Если давление подается на 14, клапан открывается с 1 на 4 и с 2 на 3.

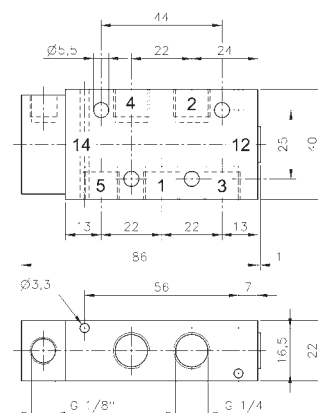
Клапаны могут использоваться для линейного монтажа или для монтажа на плиты.  
Манифольды для клапанов серии 501 G и 701 G изображены на стр. 2.6.2.2, для клапанов серии 121 G - на стр. 2.6.2.3.

Примечание:  
клапаны с портами G 1/2" следует монтировать на плиту с помощью крепежных винтов, направленных снизу плиты в клапан.

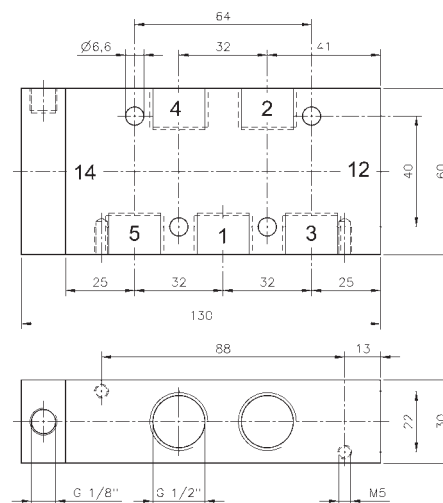
Возможно регулирование отвода сбрасываемого воздуха с помощью дросселя.



P 510 501 G/P 511 501 G



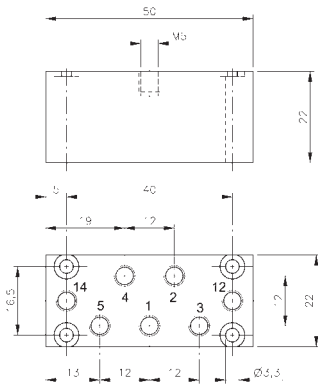
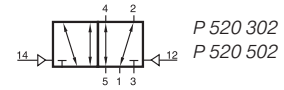
P 510 701 G/P 511 701 G



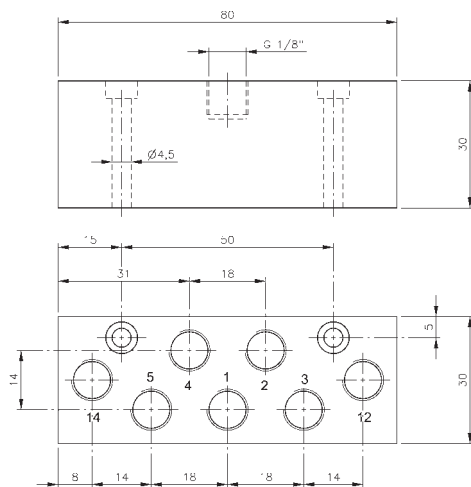
P 510 121 G/P 511 121 G

Тип	Размер порта	Расх. воздуха	Раб. давление	Давление управ.	Вес
P 510 501 G	G 1/8"	650 л/мин	2 - 10 бар	то же самое	0,16 кг ❄️
P 510 701 G	G 1/4"	1250 л/мин	2 - 10 бар	то же самое	0,18 кг ❄️
P 510 121 G	G 1/2"	3000 л/мин	1 - 10 бар	то же самое	0,59 кг ❄️
P 511 501 G	G 1/8"	650 л/мин	2 - 10 бар	3 - 10 бар	0,16 кг ❄️
P 511 701 G	G 1/4"	1250 л/мин	2 - 10 бар	3 - 10 бар	0,18 кг ❄️
P 511 121 G	G 1/2"	3000 л/мин	1 - 10 бар	3 - 10 бар	0,59 кг ❄️

# P 520 302/P 520 502



**P 520 302**



**P 520 502**



5/2-ходовой золотниковый клапан, приводимый в действие импульсом.

Если сигнал подается на порт 14, клапан открыт с 1 на 4 и с 2 на 3, а 5 перекрыт.  
Если сигнал подается на порт 12, клапан открыт с 1 на 2 и с 4 на 5.

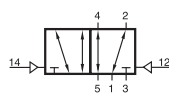
Положение сохраняется до подачи следующего пневматического сигнала.

Возможно регулирование отвода сбрасываемого воздуха с помощью дросселя.

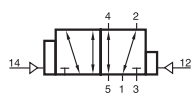
Тип	Размер порта	Расх. воздуха	Раб. давление	Давление управ.	Вес
P 520 302	M5	180 л/мин	1 - 10 бар	2,5 - 10 бар	0,07 кг
P 520 502	G 1/8"	650 л/мин	1 - 10 бар	2,5 - 10 бар	0,17 кг

# P 520 501/P 520 701/P 520 801

## P 522 501/P 522 701



P 520 501  
P 520 701  
P 520 801



P 522 501  
P 522 701



5/2-ходовой золотниковый клапан с пневматическим приводом.

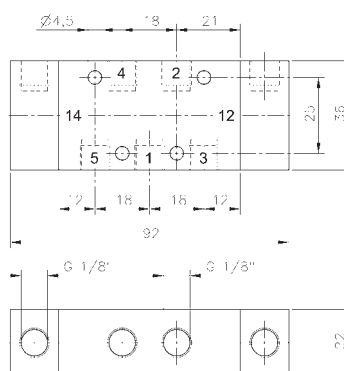
Тип P 520 \_\_\_ пилотный двустороннего действия

Тип P 522 \_\_\_ пилотный двустороннего действия, доминирующий при подаче на порт 12

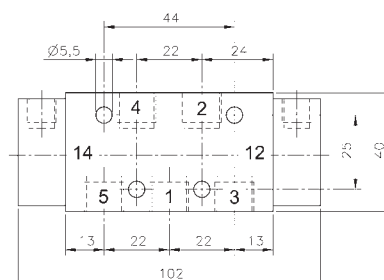
Если сигнал подается на порт 14, клапан открыт с 1 на 4 и с 2 на 3, а 5 перекрыт.

Если сигнал подается на порт 12, клапан открыт с 1 на 2 и с 4 на 5.

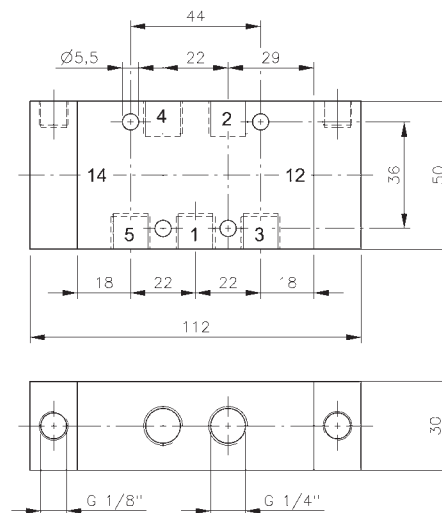
Возможно регулирование отвода сбрасываемого воздуха с помощью дросселя.



P 520 501/P 522 501



P 520 701/ P522 701



P 520 801

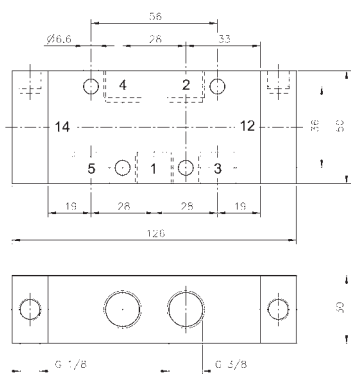
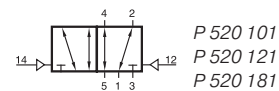
Клапаны P 520 501, P 520 701 и P 520 801 доступны для применения во взрывоопасных зонах. Ex-версия II2G/D с T6, сертифицированная ATEX.

Тип	Размер порта	Расх. воздуха	Раб. давление	Давление управ.	Вес
P 520 501	G 1/8"	650 л/мин	2 - 10 бар	2,5 - 10 бар	0,20 кг
P 522 501	G 1/8"	650 л/мин	2 - 10 бар	2,5 - 10 бар	0,20 кг
P 520 701	G 1/4"	1250 л/мин	2 - 10 бар	2,5 - 10 бар	0,22 кг
P 522 701	G 1/4"	1250 л/мин	2 - 10 бар	2,5 - 10 бар	0,22 кг
P 520 801	G 1/4"	1450 л/мин	1,5 - 10 бар	2,5 - 10 бар	0,44 кг

# P 520 101/P 520 121/P 520 181

2.4.2.7

Стр. 47



**P 520 101**

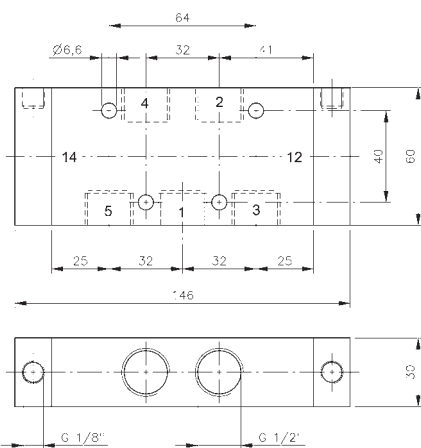


5/2-ходовой золотниковый клапан с пневматическим приводом, приводимый в действие импульсом.

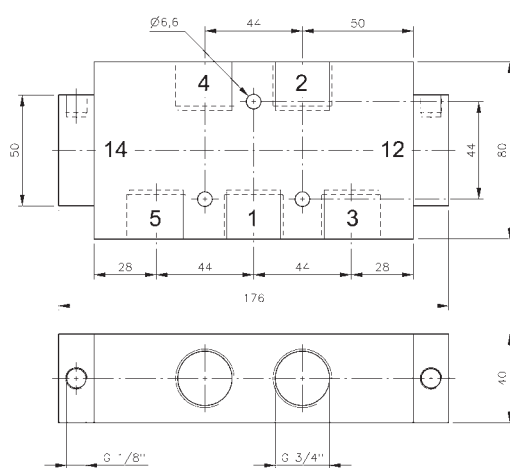
Если сигнал подается на порт 14, клапан открыт с 1 на 4 и с 2 на 3, а 5 перекрыт. Если сигнал подается на порт 12, клапан открыт с 1 на 2 и с 4 на 5.

Положение сохраняется до подачи следующего пневматического сигнала.

Возможно регулирование отвода сбрасываемого воздуха с помощью дросселя.



**P 520 121**

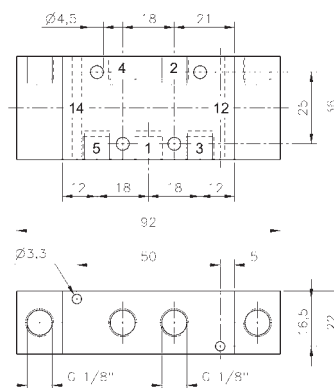
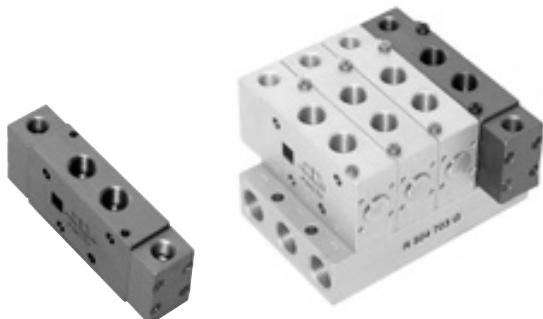
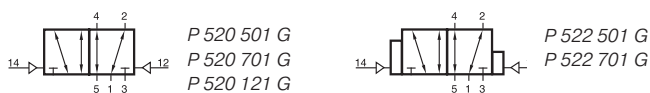


**P 520 181**

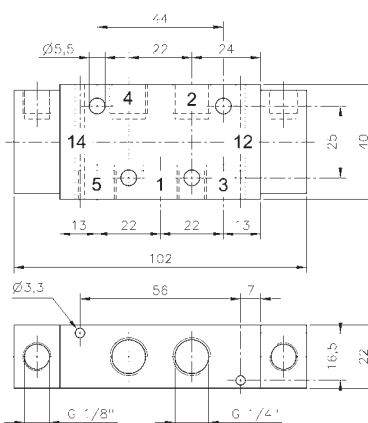
Клапаны P 520 101 и P 520 121 доступны для применения во взрывоопасных зонах. Ex-версия II2G/D с T6, сертифицированная ATEX.

Тип	Размер порта	Расх. воздуха	Раб. давление	Давление управ.	Вес
P 520 101	G 3/8"	2250 л/мин	1,5 - 10 бар	2,5 - 10 бар	0,48 кг
P 520 121	G 1/2"	3000 л/мин	1 - 10 бар	2,5 - 10 бар	0,67 кг
P 520 181	G 3/4"	6000 л/мин	1 - 10 бар	2 - 10 бар	1,22 кг

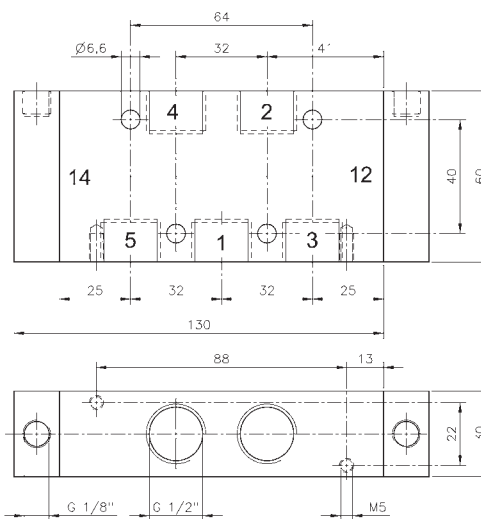
# P 520 501 G/P 520 701 G/P 520 121 G P 522 501 G/ P 522 701 G



**P 520 501 G/P 522 501 G**



**P 520 701 G/P 522 701 G**



**P 520 121 G**

5/2-ходовой золотниковый клапан с пневматическим приводом.

Тип P 520 \_\_\_ пилотный двустороннего действия

Тип P 522 \_\_\_ пилотный двустороннего действия, доминирующий при подаче на порт 14

Если сигнал подается на порт 14, клапан открыт с 1 на 4 и с 2 на 3, а 5 перекрыт.

Если сигнал подается на порт 12, клапан открыт с 1 на 2 и с 4 на 5.

Клапаны могут использоваться для линейного монтажа или для монтажа на плиты. Манифольды для клапанов серии 501 G и 701 G изображены на стр. 2.6.2.2, для клапанов серии 121 G - на стр. 2.6.2.3.

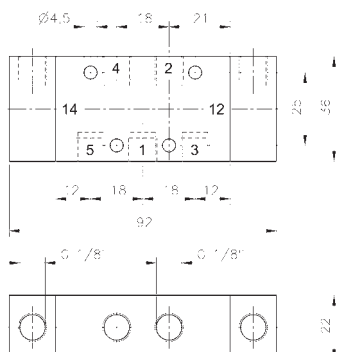
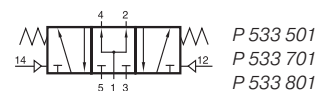
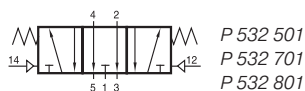
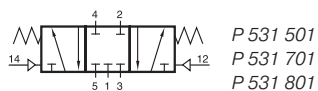
Примечание:

клапаны с портами G 1/2" следует монтировать на плиту с помощью крепежных винтов, направленных снизу плиты в клапан.

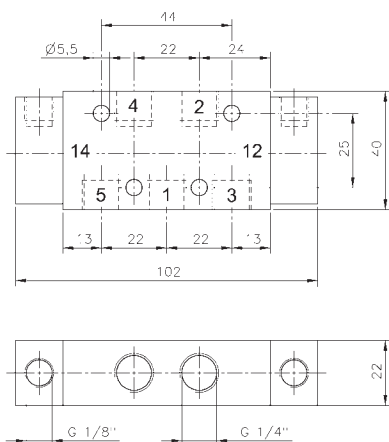
Возможно регулирование отвода сбрасываемого воздуха с помощью дросселя.

Тип	Размер порта	Расх. воздуха	Раб. давление	Давление управ.	Вес
P 520 501 G	G 1/8"	650 л/мин	2 - 10 бар	2,5 - 10 бар	0,20 кг ❄️
P 522 501 G	G 1/8"	650 л/мин	2 - 10 бар	2,5 - 10 бар	0,20 кг
P 520 701 G	G 1/4"	1250 л/мин	2 - 10 бар	2,5 - 10 бар	0,22 кг ❄️
P 522 701 G	G 1/4"	1250 л/мин	2 - 10 бар	2,5 - 10 бар	0,22 кг
P 520 121 G	G 1/2"	3000 л/мин	1 - 10 бар	2,5 - 10 бар	0,67 кг

# P 53\_ 501/P 53\_ 701/P 53\_ 801



## P 53\_ 501



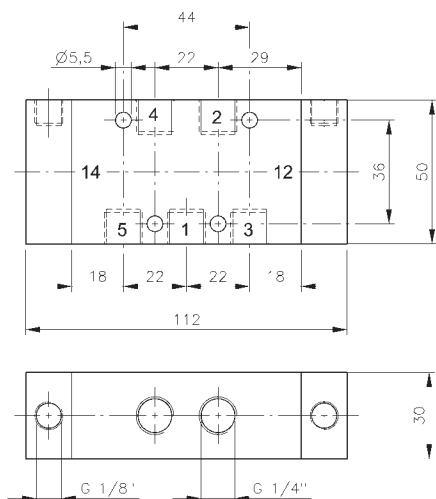
5/3-ходовой золотниковый клапан с пневматическим приводом и с пружинным возвратом в среднее положение.

- Тип 531 в среднем положении перекрыт
- Тип 532 в среднем полож. открыт на выхлоп
- Тип 533 в среднем полож. выходн. порты под давлением

В случае заказа, пожалуйста, дополните тип цифрами 1, 2 или 3 в зависимости от желаемого исполнения.

Возможно регулирование отвода сбрасываемого воздуха с помощью дросселя.

## P 53\_ 701

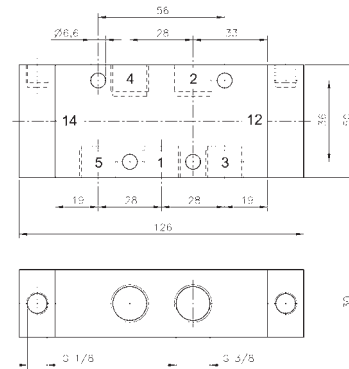
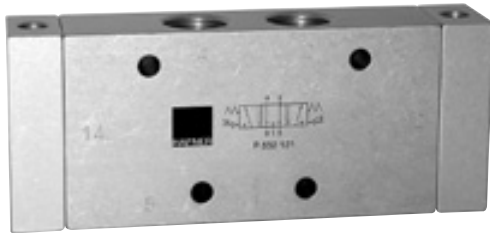
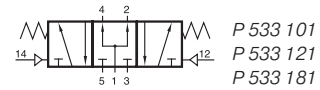
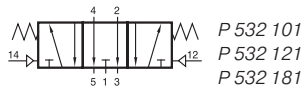
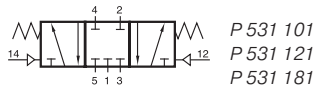


Клапаны доступны для применения во взрывоопасных зонах, Ex-версия II2G/D с T6, сертифицированная ATEX.

## P53\_ 801

Тип	Размер порта	Расх. воздуха	Раб. давление	Давление управ.	Вес
P 53_ 501	G 1/8"	650 л/мин	2 - 10 бар	3 - 10 бар	0,20 кг
P 53_ 701	G 1/4"	1250 л/мин	2 - 10 бар	3 - 10 бар	0,22 кг
P 53_ 801	G 1/4"	1450 л/мин	1,5 - 10 бар	3 - 10 бар	0,44 кг

# P 53\_ 101/P 53\_ 121/P 53\_ 181



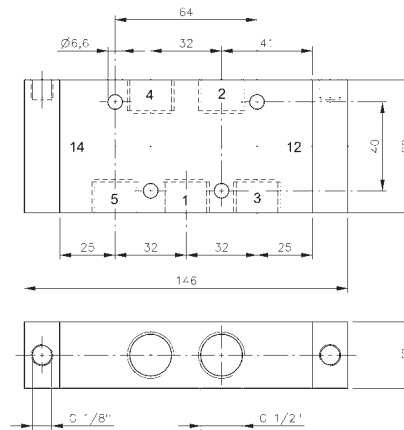
**P 53\_ 101**

5/3-ходовой золотниковый клапан с пневматическим приводом и с пружинным возвратом в среднее положение.

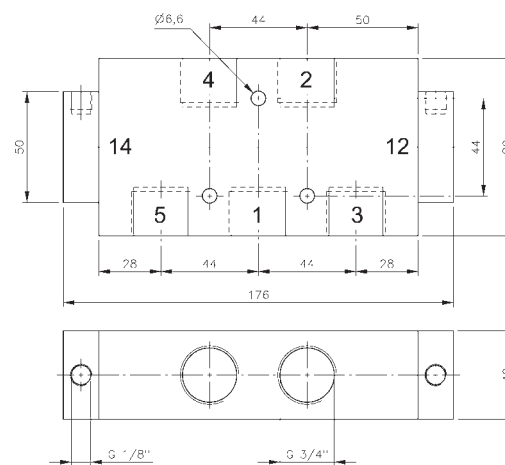
- Тип 531 в среднем положении перекрыт
- Тип 532 в среднем полож. открыт на выхлоп
- Тип 533 в среднем полож. выходн. порты под давлением

В случае заказа, пожалуйста, дополните тип цифрами 1, 2 или 3 в зависимости от желаемого исполнения.

Возможно регулирование отвода сбрасываемого воздуха с помощью дросселя.



**P 53\_ 121**



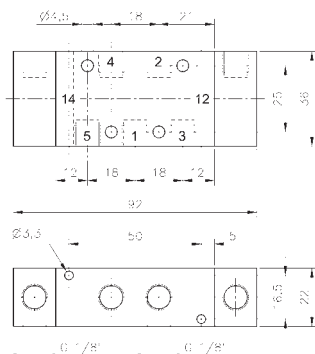
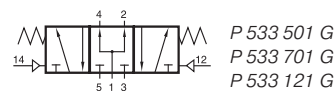
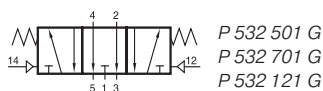
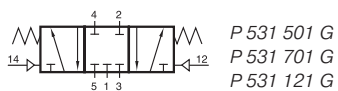
**P 53\_ 181**

Клапаны Тип P 53\_ 101 и P 53\_ 121 доступны для применения во взрывоопасных зонах, Ex-версия II2G/D с T6, сертифицированная ATEX.

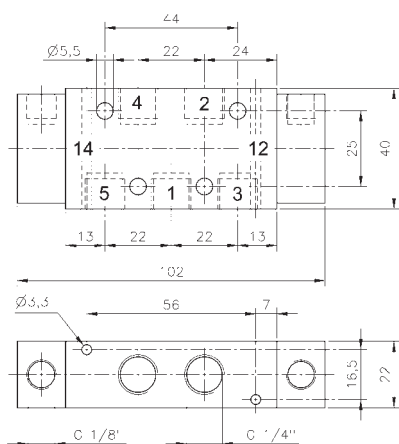
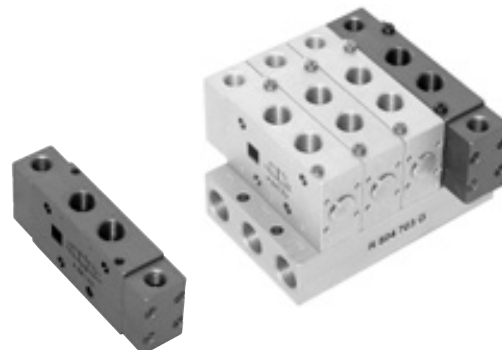
Тип	Размер порта	Расх. воздуха	Раб. давление	Раб. усилие	Вес
P 53_ 101	G 3/8"	2250 л/мин	1,5 - 10 бар	3 - 10 бар	0,49 кг
P 53_ 121	G 1/2"	3000 л/мин	1 - 10 бар	3 - 10 бар	0,69 кг
P 53_ 181	G 3/4"	6000 л/мин	1 - 10 бар	3 - 10 бар	1,22 кг



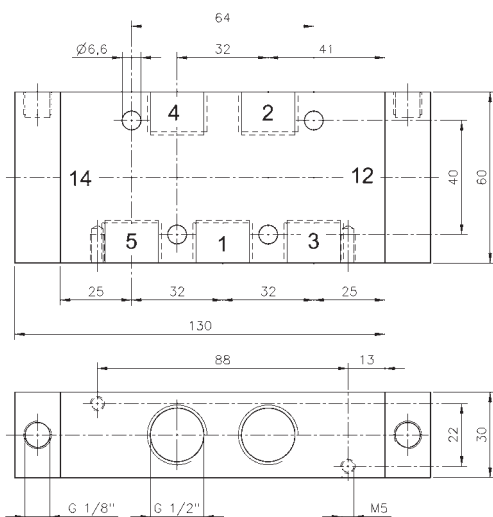
# P 53\_ 501 G/P 53\_ 701 G/P 53\_ 121 G



**P 53\_ 501 G**



**P 53\_ 701 G**



**P 53\_ 121 G**

5/3-ходовой золотниковый клапан с пневматическим приводом и с пружинным возвратом в среднее положение.

- Тип 531 в среднем положении перекрыт
- Тип 532 в среднем полож. открыт на выхлоп
- Тип 533 в среднем полож. выходн. порты под давлением

*В случае заказа, пожалуйста, дополните тип цифрами 1, 2 или 3 в зависимости от желаемого исполнения.*

Клапаны могут использоваться для линейного монтажа или для монтажа на плиты. Манифольды для клапанов серии 501 G и 701 G изображены на стр. 2.6.2.2, для клапанов серии 121 G - на стр. 2.6.2.3.

**Примечание:**  
клапаны с портами G 1/2" следует монтировать на плиту с помощью крепежных винтов, направленных снизу плиты в клапан.

Возможно регулирование отвода сбрасываемого воздуха с помощью дросселя.

Тип	Размер порта	Расх. воздуха	Раб. давление	Давление управ.	Вес
P 53_ 501 G	G 1/8"	650 л/мин	2 - 10 бар	3 - 10 бар	0,20 кг ❄️
P 53_ 701 G	G 1/4"	1250 л/мин	2 - 10 бар	3 - 10 бар	0,22 кг ❄️
P 53_ 121 G	G 1/2"	3000 л/мин	1 - 10 бар	3 - 10 бар	0,69 кг

# BA 341/BA 401 ES 341/ES 401



## BA 341/BA 401: вентиль „ИЛИ“

Вентиль „ИЛИ“ имеет два входа 1 и один выход 2.

Селективный клапан используется в том случае, если для передачи сигнала необходим один из двух возможных сигналов.

Функция: если активирован один из двух сигнальных входов, выходной сигнал поступает на порт 2, а второй вход заблокирован.

В случае возникновения избыточного давления оба входа находятся на разных уровнях давления. Более высокое давление будет подведено на порт 2.

## ES 341/ES 401: вентиль „И“

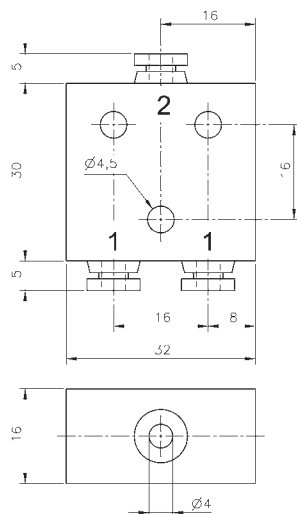
Вентиль „И“ имеет два входа 1 и один выход 2.

Клапан низкого и высокого давления используется в том случае, если необходимо по крайней мере 2 сигнала для передачи.

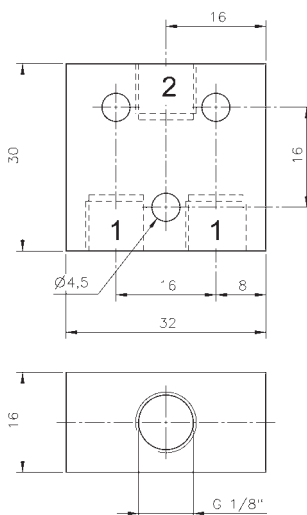
Функция: только если оба входа находятся под давлением, выход 2 находится под давлением.

Если подавать два разных давления, на выход 2 будет подведено меньшее давление.

В случае, если на одном с двух портов 1 присутствует только один сигнал, выход 2 заблокирован.



BA 341/ES 341



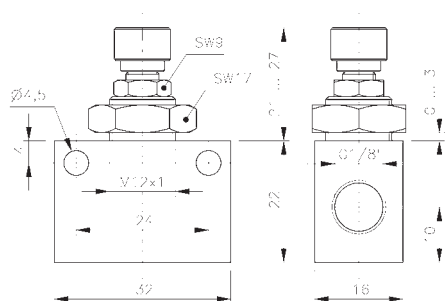
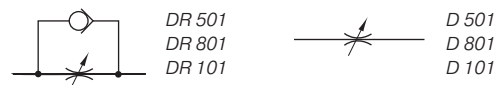
BA 401/ES 401

Тип	Функция	Размер порта	Расх. воздуха	Раб. давление	Вес
BA 341	ИЛИ	цанг. фитинг 4 мм	280 л/мин	1 - 10 бар	0,04 кг
BA 401	ИЛИ	G 1/8"	280 л/мин	1 - 10 бар	0,04 кг
ES 341	И	цанг. фитинг 4 мм	280 л/мин	1 - 10 бар	0,04 кг
ES 401	И	G 1/8"	280 л/мин	1 - 10 бар	0,04 кг

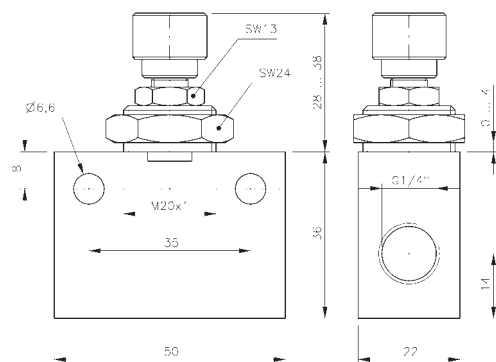
# DR 501/DR 801/DR 101 D 501/D 801/D 101

2.4.4.2

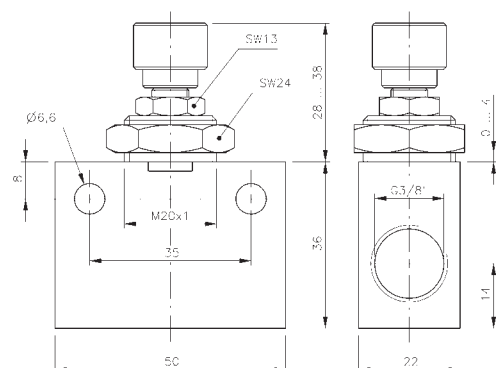
Стр. 53



DR 501/D 501



DR 801/D 801



DR 101/D 101



Регулятор расхода блочной формы

## Тип DR

Регулятор расхода одностороннего действия блочной формы.

Воздух, протекаемый в направлении дроссельной заслонки, можно регулировать с помощью поворота шпинделя. В обратном направлении воздух протекает недросселированным.

## Тип D

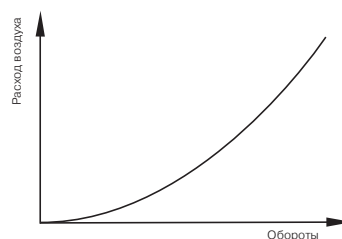
Регулятор расхода двустороннего действия. Поток воздуха регулируется в обоих направлениях.

Дроссельную заслонку можно очень точно настроить по всему диапазону регулирования.

Настройку можно заблокировать.

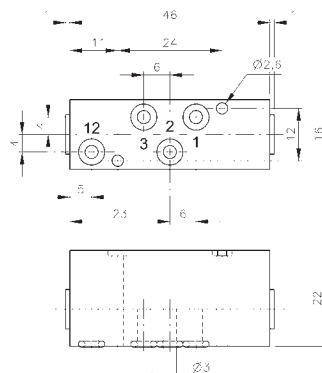
Подходит для настенного и панельного монтажа.

В комплект входит гайка.

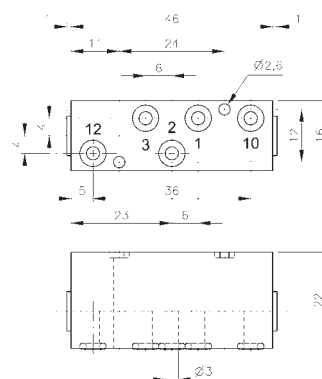


Тип	Разм. порта	Расх. воздуха	Поток воздуха в обр. направл.	Раб. давление	Вес
D 501	G 1/8"	450 л/мин	450 л/мин	0,5 - 10 бар	0,04 кг
D 801	G 1/4"	1150 л/мин	1150 л/мин	0,5 - 10 бар	0,13 кг
D 101	G 3/8"	1450 л/мин	1450 л/мин	0,5 - 10 бар	0,13 кг
DR 501	G 1/8"	450 л/мин	450 л/мин	2 - 10 бар	0,04 кг
DR 801	G 1/4"	1150 л/мин	1150 л/мин	2 - 10 бар	0,13 кг
DR 101	G 3/8"	1450 л/мин	1450 л/мин	2 - 10 бар	0,13 кг

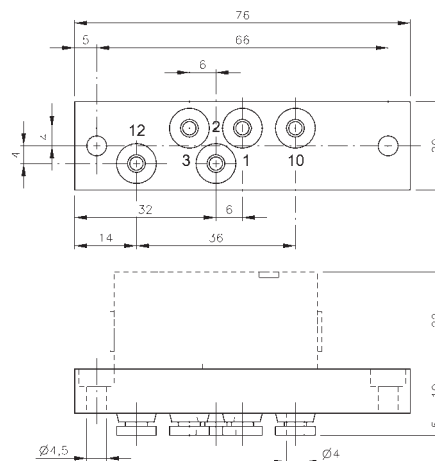
# P 310 304/P 311 304 P 320 304/P 322 304/РР 3 344



**P 310 304/P 311 304**



**P 320 304/P 322 304**



**RP 3 344**

3/2-ходовой золотниковый клапан с пневматическим приводом.  
Для монтажа на плиту RP 3 344.

Доступны четыре версии исполнения:

- P 310 304 клапан с пневматическим возвратом
- P 311 304 клапан с пружинным возвратом
- P 320 304 пилотный клапан двустороннего действия
- P 322 304 пилотный клапан двустороннего действия, доминирующий при подаче на порт 12

Для P 310 304 рабочее давление и давление управления должны быть на одном уровне.

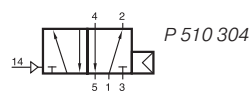
Плита RP 3 344 предназначена для монтажа одного 3/2-ходового клапана, тип P 310 304, P 311 304, P 320 304 или P 322 304.

Плита оборудована 5 цанговыми фитингами диаметром 4 мм.

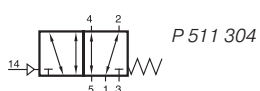
Тип	Размер порта	Расх. воздуха	Раб. давление	Давление управ.	Вес
P 310 304	Ø 3 мм	280 л/мин	2 - 10 бар	то же самое	0,04 кг
P 311 304	Ø 3 мм	280 л/мин	2 - 10 бар	3 - 10 бар	0,04 кг
P 320 304	Ø 3 мм	280 л/мин	2 - 10 бар	2,5 - 10 бар	0,04 кг
P 322 304	Ø 3 мм	280 л/мин	2 - 10 бар	2,5 - 10 бар	0,04 кг
RP 3 344	цанг. фитинг 4 мм				0,04 кг

# P 510 304/P 511 304

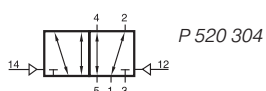
## P 520 304/P 522 304/RP 5 344



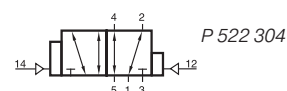
P 510 304



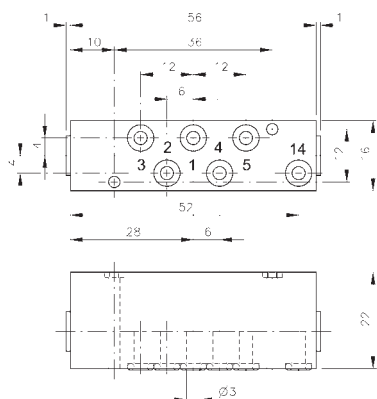
P 511 304



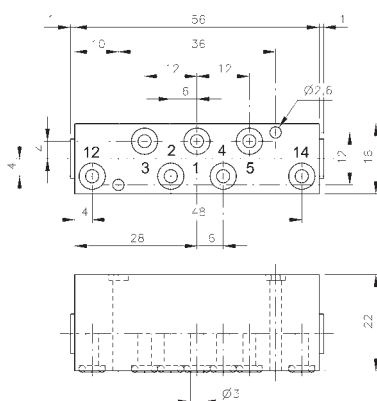
P 520 304



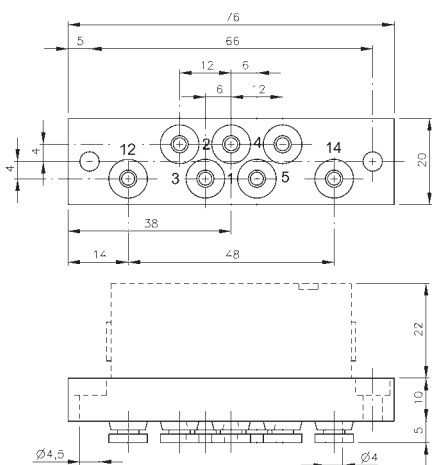
P 522 304



P 510 304/P 511 304



P 520 304/P 522 304



RP 5 344



5/2-ходовой золотниковый клапан с пневматическим приводом.  
Для монтажа на плиту RP 5 344.

Доступны четыре версии исполнения:

- P 510 304 клапан с пневматическим возвратом
- P 511 304 клапан с пружинным возвратом
- P 520 304 пилотный клапан двустороннего действия
- P 522 304 пилотный клапан двустороннего действия, доминирующий при подаче на порт 14.

5/3-ходовые клапаны доступны по запросу.

Для P 510 304 рабочее давление и давление управления должны быть на одном уровне.

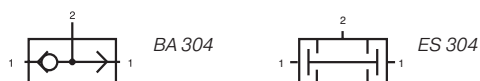
Плита RP 5 344 предназначена для монтажа моноблочного 5-ходового клапана тип P 510 304, P 511 304, P 520 304 или P 522 304.

3/2-ходовые клапаны также можно монтировать на эти плиты.

Плита оборудована 7 цанговыми фитингами диаметром 4 мм.

Тип	Размер порта	Расх. воздуха	Раб. давление	Давление управ.	Вес
P 510 304	Ø 3 мм	280 л/мин	2 - 10 бар	то же самое	0,06 кг
P 511 304	Ø 3 мм	280 л/мин	2 - 10 бар	3 - 10 бар	0,06 кг
P 520 304	Ø 3 мм	280 л/мин	2 - 10 бар	2,5 - 10 бар	0,06 кг
P 522 304	Ø 3 мм	280 л/мин	2 - 10 бар	2,5 - 10 бар	0,06 кг
RP 5 344	цанг. фитинг 4 мм				0,04 кг

# BA 304/ES 304/RP 2 344



## BA 304: вентиль „ИЛИ“

Вентиль „ИЛИ“ имеет два входа 1 и один выход 2.

Селективный клапан используется в том случае, если для передачи сигнала необходим один из двух возможных сигналов.

Функция: если активирован один из двух сигнальных входов, выходной сигнал поступает на порт 2, а второй вход заблокирован. В случае возникновения избыточного давления оба входа находятся на разных уровнях давления. Более высокое давление будет подведено на порт 2.

## ES 304: вентиль „И“

Вентиль „И“ имеет два входа 1 и один выход 2.

Клапан низкого и высокого давления используется в том случае, если необходимо по крайней мере 2 сигнала для передачи.

Функция: только если оба входа находятся под давлением, выход 2 будет находиться под давлением.

Если подавать два разных давления, на выход 2 будет подведено меньшее давление.

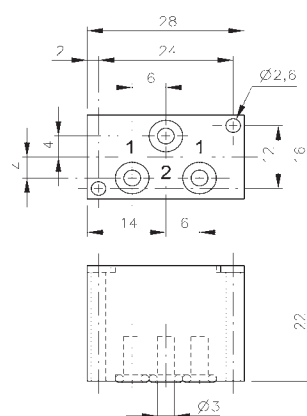
В случае, если на одном с двух портов 1 присутствует только один сигнал, выход 2 заблокирован.

Оба элемента можно смонтировать на плиту RP 2 344.

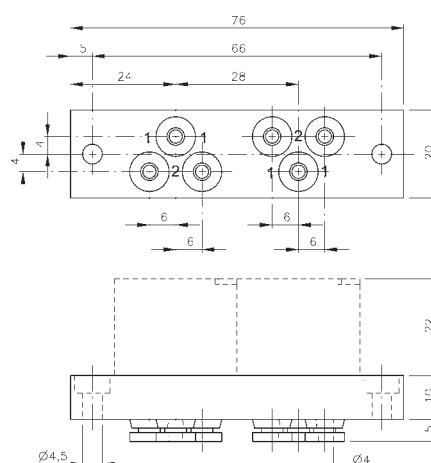
На плиту можно смонтировать 2-частевые вентили „ИЛИ“ или „И“.

Оба типа можно совместить на плите.

Плата оборудована 6 цанговыми фитингами диаметром 4 мм.

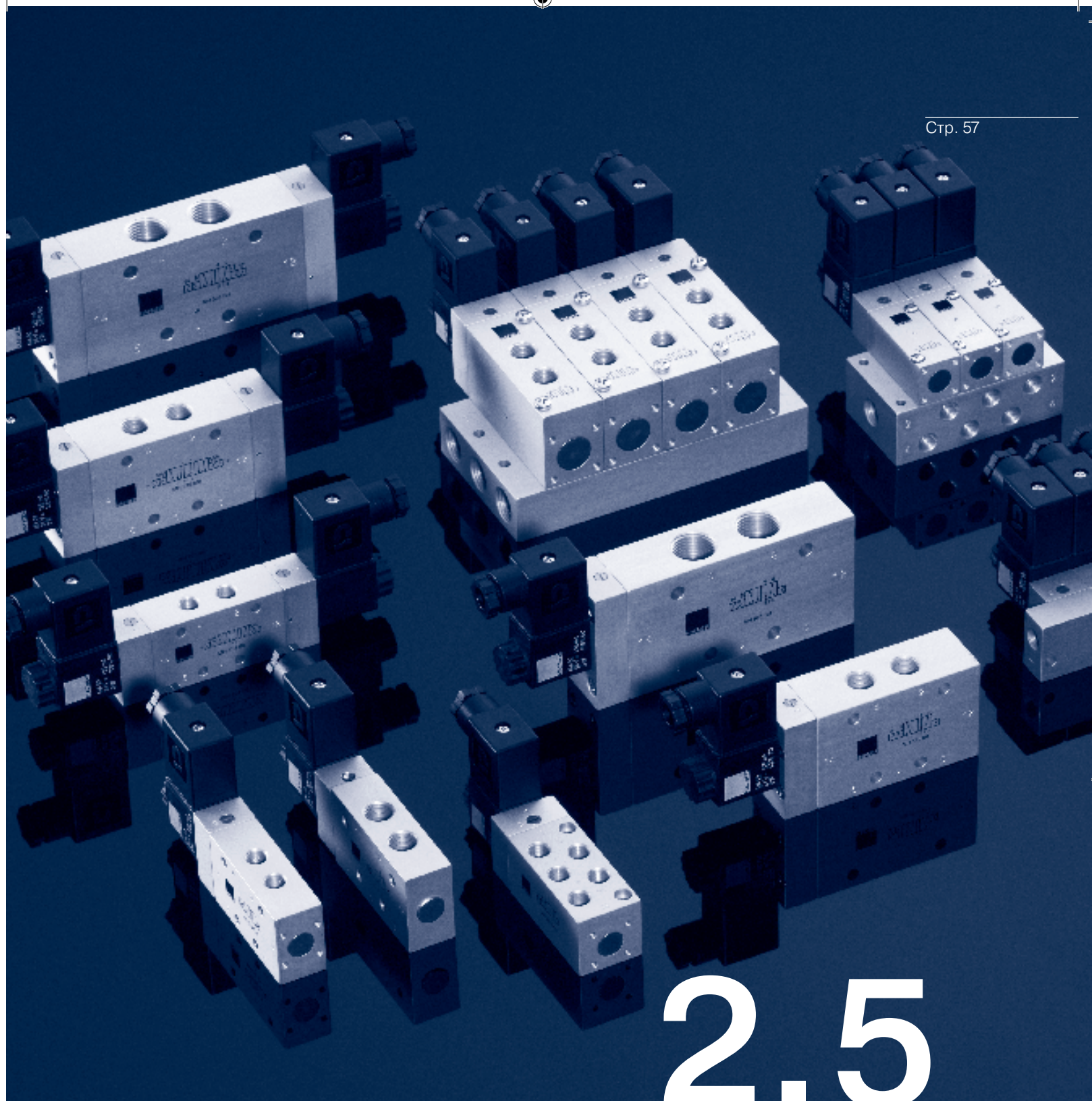


BA 304/ES 304



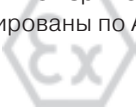
RP 2 344

Тип	Функция	Размер порта	Расх. воздуха	Раб. давление	Вес
BA 304	ИЛИ	Ø 3 мм	280 л/мин	1 - 10 бар	0,03 кг
ES 304	И	Ø 3 мм	280 л/мин	1 - 10 бар	0,03 кг
RP 2 344	плита	цанг. фитинг 4 мм			0,04 кг



## 2.5 Электромагнитные клапаны

Модели данной серии подходят для применения во взрывоопасных зонах. Сертифицированы по ATEX-Ex.



Модели данной серии подходят для применения в условиях низких температур. Диапазон температур: - 50° C to + 50° C. Для получения детальной информации см. раздел 2.9.

# Основные нововведения в разделе 2.5

Стр. 58

Каталог 2010 содержит самые главные инновации в сфере электромагнитных клапанов.

## МК

Для того, чтобы совместить высокую производительность с маленьким энергопотреблением мы разработали новую серию МК. Это комбинация системы электромагнитов МА 16 на 1.8 Вт / 3.0 Вт (детальная информация на стр. 2.10.1) и клапанов с присоединением G 1/4" серии 700 с производительностью 1.250 нл/мин. Доступны следующие клапаны:



МК 310 701	3/2-ход. одностор. эл. магн. упр. НЗ.	линейн.	стр. 2.5.1.10
МОК 310 701	3/2-ход. одностор. эл. магн. упр. НО.	линейн.	стр. 2.5.1.10
МК 310 701 G	3/2-ход. одностор. эл. магн. упр. НЗ.	двойн. прим.	стр. 2.5.1.12
МОК 310 701 G	3/2-ход. одностор. эл. магн. упр. НО.	двойн. прим.	стр. 2.5.1.12
МК 320 701	3/2-ход. одностор. эл. магн. упр.	линейн.	стр. 2.5.1.13
МК 320 701 G	3/2-ход. одностор. эл. магн. упр.	двойн. прим.	стр. 2.5.1.15
МК 510 701	5/2-ход. одностор. эл. магн. упр.	линейн.	стр. 2.5.2.1.3
МК 520 701	5/2-ход. двустор. эл. магн. упр.	линейн.	стр. 2.5.2.1.8
МК 531 701	5/3-ход. в средн. полож. перекрыт	линейн.	стр. 2.5.3.1.2
МК 532 701	5/3-ход. в средн. полож. открыт на выхлоп	линейн.	стр. 2.5.3.1.2
МК 533 701	5/3-ход. в средн. полож. под давлением	линейн.	стр. 2.5.3.1.2
МК 510 701 G	5/2-ход. одностор. эл. магн. упр.	двойн. прим.	стр. 2.5.2.1.5
МК 520 701 G	5/2-ход. двустор. эл. магн. упр.	двойн. прим.	стр. 2.5.2.1.10
МК 531 701 G	5/3-ход. в средн. полож. перекрыт	двойн. прим.	стр. 2.5.3.1.4
МК 532 701 G	5/3-ход. в средн. полож. открыт на выхлоп	двойн. прим.	стр. 2.5.3.1.4
МК 533 701 G	5/3-ход. в средн. полож. под давлением	двойн. прим.	стр. 2.5.3.1.4
МК 510 703	5/2-ход. одностор. эл. магн. упр.	манифольд	стр. 2.5.2.2.2
МК 520 703	5/2-ход. двустор. эл. магн. упр.	манифольд	стр. 2.5.2.2.6
МК 531 703	5/3-ход. в средн. полож. перекрыт	манифольд	стр. 2.5.3.2.2
МК 532 703	5/3-ход. в средн. полож. открыт на выхлоп	манифольд	стр. 2.5.3.2.2
МК 533 703	5/3-ход. в средн. полож. под давлением	манифольд	стр. 2.5.3.2.2
МК 510 704	5/2-ход. одностор. эл. магн. упр.	манифольд	стр. 2.5.2.2.4
МК 520 704	5/2-ход. двустор. эл. магн. упр.	манифольд	стр. 2.5.2.2.8
МК 531 704	5/3-ход. в средн. полож. перекрыт	манифольд	стр. 2.5.3.2.4
МК 532 704	5/3-ход. в средн. полож. открыт на выхлоп	манифольд	стр. 2.5.3.2.4
МК 533 704	5/3-ход. в средн. полож. под давлением	манифольд	стр. 2.5.3.2.4

Клапаны также используют для **пневоостровов 22 мм**, описанных в разделе 2.9.

## VES

Сделаны первые шаги в разработке клапанов из нержавеющей стали (1.4301). На сегодняшний день клапан МН 311 015 VES, описанный на стр. 2.5.1.1.3, является единственным клапаном, корпус которого полностью сделан из нержавеющей стали. В ближайшее время мы увеличим их производство. Кроме клапанов из нержавеющей стали мы также предлагаем различные типы, в которых **детали из латуни**, которые подвержены воздействию окружающей среды, заменили **детали из нержавеющей стали**. Кроме того, под заказ доступны клапаны, в которых полностью **отсутствуют детали из латуни**. За дополнительной информацией обращайтесь к нашим специалистам.

## Hafner для экстремальных условий ❄️

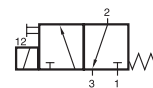
Клапаны для диапазона температур от - 50° С до + 50° С описаны в отдельном разделе 2.9. Клапаны, которые доступны в исполнении для применения в условиях низких температур, обозначены в таблице ❄️ значком.



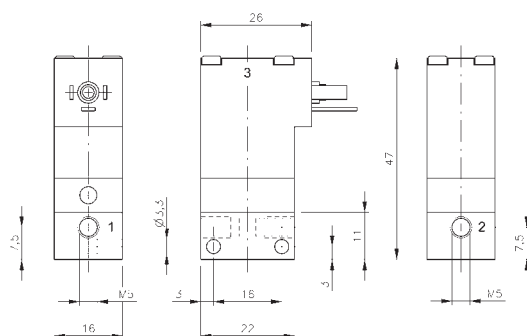
# MD 311 010

2.5.1.1.1

Стр. 59



MD 311 010



MD 311 010



3/2-ходовой электромагнитный клапан прямого действия, нормально закрытый (НЗ.), с пружинным возвратом.

Если перекрыть порт 3, клапан можно использовать в качестве 2/2-ходового.

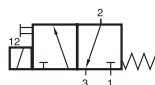
Доступны следующие исполнения электромагнита: 230В/50Гц, 110В/50Гц, 24В/50Гц, 24В=, 12В=, 6В= или для разъема формы С ISO 15217 или с выводами тонкими проводами, стандартная длина кабеля 500 мм.

Для получения детальной информации по электромагнитным системам см. стр. 2.10.1.

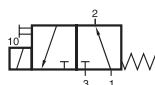
В основном клапаны оборудованы ручным дублером нажимного типа.

Тип	Функция	Размер порта	Расх. воздуха	Раб. давление	Потребление электроэн.	Вес
MD 311 010	НЗ.	M5	30 л/мин	0 - 10 бар	1,8 Вт = / 3 ВА ~	0,05 кг

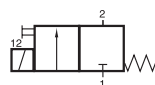
# МН 311 012/МН 311 015/МН 211 012 МОН 311 012/МОН 311 015/МН 211 015



МН 311 012  
МН 311 015



МОН 311 012  
МОН 311 015



МН 211 012  
МН 211 015



3/2-ходовой и 2/2-ходовой электромагнитный клапан прямого действия с пружинным возвратом.

Тип МН 311 \_\_\_

Нормально закрытый, порт 1 и порт 2 расположены на клапане, порт 3 - сверху электромагнита.

Тип МОН 311 \_\_\_

Нормально открытый, порт 2 и порт 3 расположены на клапане, порт 1 - сверху электромагнита.

Тип МН 211 \_\_\_

2/2-ходовой клапан НЗ.

Если перекрыть порт 3, 3/2-ходовой клапан можно использовать в качестве 2/2-ходового.

Примечание:

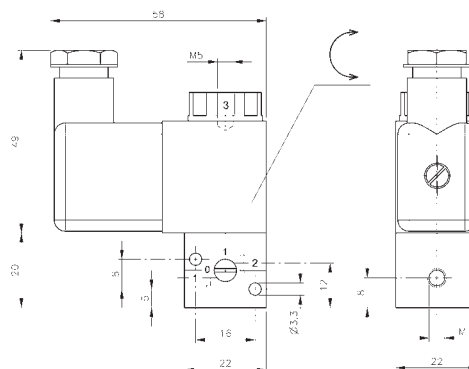
в каталоге представлены чертежи для клапанов МН 311 \_\_\_\_. В клапанах МОН порты 1 и 3 поменяли местами, в клапанах МН 211 порт 3 отсутствует. Клапаны МОН 311 и МН 211 оснащены плоской пластмассовой гайкой.

Доступны следующие исполнения электромагнита:

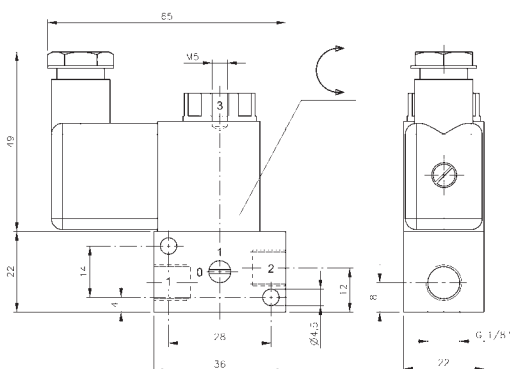
230В/50Гц, 110В/50Гц, 24В/50Гц, 48В=, 24В=, 12В=

Клапаны в основном оборудованы ручным дублиром.

В комплект входит разъем, как на рисунке.



МН 311 012/МОН 311 012/МН 211 012



МН 311 015/МОН 311 015/МН 211 015

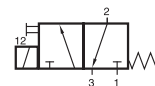
Клапаны МН 311 012 аНд МН 311 015 доступны для применения во взрывоопасных зонах, Ex- версии ЕЕх М и ЕЕх i.A, сертифицированные АТЕХ. См. стр. 2.10.4.

Тип	Ходы	Функция	Размер порта			Расх. воздуха	Рабочее давление	Потребление электроэн.	Вес
			1	2	3				
МН 311 012	3/2	НЗ.	M5	M5	M5	40 л/мин	0 - 10 бар	3 Вт = / 5 ВА ~	0,12 кг
МН 311 015	3/2	НЗ.	G 1/8"	G 1/8"	M5	50 л/мин	0 - 10 бар	3 Вт = / 5 ВА ~	0,14 кг
МОН 311 012	3/2	НО.	M5	M5	M5	40 л/мин	0 - 10 бар	3 Вт = / 5 ВА ~	0,12 кг
МОН 311 015	3/2	НО.	M5	G 1/8"	G 1/8"	50 л/мин	0 - 10 бар	3 Вт = / 5 ВА ~	0,14 кг
МН 211 012	2/2	НЗ.	M5	M5		40 л/мин	0 - 10 бар	3 Вт = / 5 ВА ~	0,12 кг
МН 211 015	2/2	НЗ.	G 1/8"	G 1/8"		50 л/мин	0 - 10 бар	3 Вт = / 5 ВА ~	0,14 кг

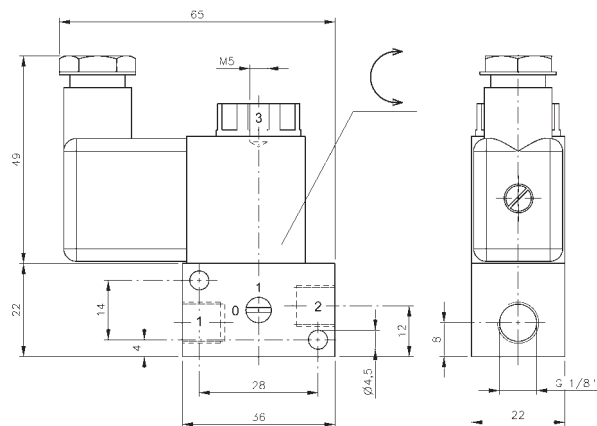
# MH 311 015 VES

2.5.1.1.3

Стр. 61



MH 311 015 VES



MH 311 015 VES



3/2-ходовые электромагнитные клапаны прямого действия с пружинным возвратом.

Корпус клапана изготовлен из нержавеющей стали, материал: 1.4305.

Уплотнения плунжера сделаны из фтор-каучука.

Нормально закрытый, порт 1 и порт 2 расположены на клапане, порт 3 - сверху электромагнита.

Если перекрыть порт 3, клапан можно использовать в качестве 2/2-ходового.

Доступны следующие исполнения электромагнита:  
230В/50Гц, 110В/50Гц, 24В/50Гц, 48В=, 24В=, 12В=.

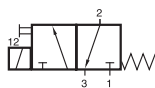
Клапаны в основном оборудованы ручным дублиром.

В комплект входит разъем, как на рисунке.

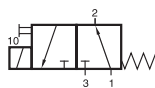
Тип	Функция	Размер порта			Расх. воздуха	Рабочее давление	Потребление электроэн.	Вес
		1	2	3				
MH 311 015 VES	НЗ.	G 1/8"	G 1/8"	M5	50 л/мин	0 - 10 бар	3 Вт = / 5 ВА ~	0,14 кг



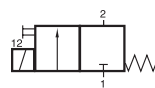
# МН 311 305/МН 311 309/МОН 311 305 МОН 311 309/МН 211 305/МН 211 309



МН 311 305  
МН 311 309



МОН 311 305  
МОН 311 309



МН 211 305  
МН 211 309



3/2-ходовой и 2/2-ходовой электромагнитный клапан прямого действия с пружинным возвратом.

Тип МН 311 \_\_\_  
Нормально закрытый, порт 1 и порт 2 расположены на клапане, порт 3 - сверху электромагнита.

Тип МОН 311 \_\_\_  
Нормально открытый, порт 2 и порт 3 расположены на клапане, порт 1 - сверху электромагнита.

Тип МН 211 \_\_\_  
2/2-ходовой клапан НЗ.

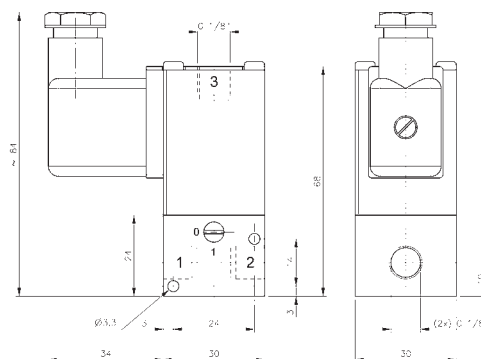
Примечание:  
в каталоге представлены чертежи для клапанов МН 311 \_\_\_\_. В клапанах МОН порты 1 и 3 поменяли местами, в клапанах МН 211 порт 3 отсутствует.

Доступны следующие исполнения электромагнита:  
230В пер.тока, 24В пер. тока, 24В пост. тока.

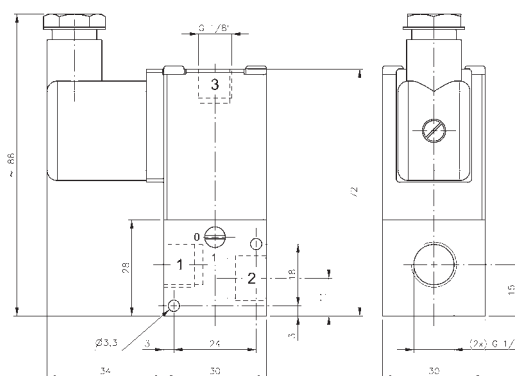
Клапаны в основном оборудованы ручным дублером.

В комплект входит промышленный разъем В (22 мм), как на рисунке.

В наличии со второго квартала 2010.



МН 311 305/МОН 311 305/МН 211 305



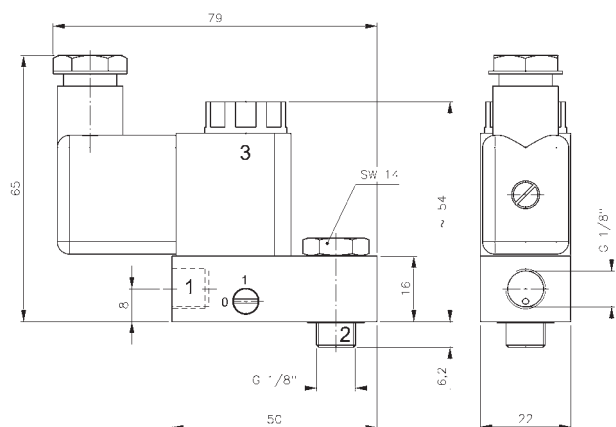
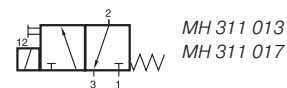
МН 311 309/МОН 311 309/МН 211 309

Тип	Ходы	Функция	Размер порта 1	Размер порта 2	Размер порта 3	Расх. воздуха	Рабочее давление	Потребление электрoэ.н.	Вес
МН 311 305	3/2	НЗ.	G 1/8"	G 1/8"	G 1/8"	300 л/мин	0 - 10 бар	8 Вт = /13,5 ВА ~	0,17 кг
МН 311 309	3/2	НЗ.	G 1/4"	G 1/4"	G 1/8"	300 л/мин	0 - 10 бар	8 Вт = /13,5 ВА ~	0,18 кг
МОН 311 305	3/2	НО.	G 1/8"	G 1/8"	G 1/8"	300 л/мин	0 - 10 бар	8 Вт = /13,5 ВА ~	0,17 кг
МОН 311 309	3/2	НО.	G 1/4"	G 1/4"	G 1/8"	300 л/мин	0 - 10 бар	8 Вт = /13,5 ВА ~	0,18 кг
МН 211 305	2/2	НЗ.	G 1/8"	G 1/8"		300 л/мин	0 - 10 бар	8 Вт = /13,5 ВА ~	0,17 кг
МН 211 309	2/2	НЗ.	G 1/4"	G 1/4"		300 л/мин	0 - 10 бар	8 Вт = /13,5 ВА ~	0,18 кг

# МН 311 013/МН 311 017

2.5.1.1.5

Стр. 63



**МН 311 013**



3/2-ходовой электромагнитный клапан прямого действия с пружинным возвратом, нормально закрытый.

Порт 2 представляет собой регулируемое поворотное резьбовое соединение, которое можно закрепить непосредственно на регулируемом приводе.

Клапаны с резьбой NPT у порта 1 изготавливаются по запросу.  
Клапаны нормально открытые изготавливаются по запросу.  
2/2-ходовой клапан изготавливается по запросу.

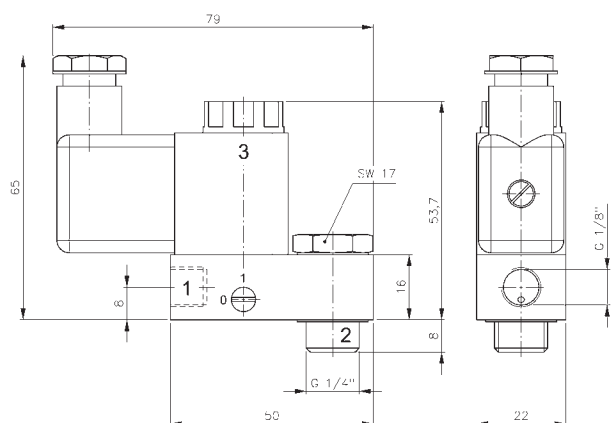
Доступны следующие исполнения электромагнита: 230В/50Гц, 110В/50Гц, 24В/50Гц, 48В=, 24В=, 12В=.

Клапаны в основном оборудованы ручным дублиром.

В комплект входит разъем, как на рисунке.

МН 311 013 и МН 311 017 разработаны для управления клапанами с наклонным шпинделем или небольшими приводами с пружинным возвратом.

При монтаже на данный тип клапана привода с пружинным возвратом следует обратить внимание, что здесь отсутствует рециркуляция отработанного воздуха („продувка“).



**МН 311 017**

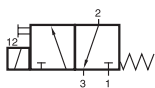


Тип	Функция	Размер порта			Расх.воздуха	Рабочее давление	Потребление электроэн.	Вес
		1	2	3				
МН 311 013	НЗ.	G 1/8"	G 1/8"	M5	50 л/мин	0 - 10 бар	3 Вт = / 5 ВА ~	0,14 кг
МН 311 017	НЗ.	G 1/8"	G 1/4"	M5	50 л/мин	0 - 10 бар	3 Вт = / 5 ВА ~	0,16 кг



HAFNER

# МН 311 313/МН 311 317



МН 311 313  
МН 311 317



3/2-ходовой электромагнитный клапан прямого действия с пружинным возвратом, нормально закрытый.

Порт 2 представляет собой регулируемое поворотное резьбовое соединение, которое можно закрепить непосредственно на регулируемом приводе.

Клапаны с резьбой NPT у порта 1 изготавливаются по запросу.

Клапаны нормально открытые изготавливаются по запросу.

2/2-ходовой клапан изготавливается по запросу.

Доступны следующие исполнения электромагнита:

230В пер.тока, 24В пер. тока, 24В пост. тока.

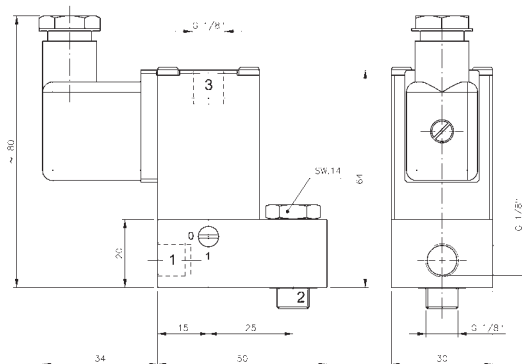
Клапаны в основном оборудованы ручным дублиром.

В комплект входит промышленный разъем В (22 мм), как на рисунке.

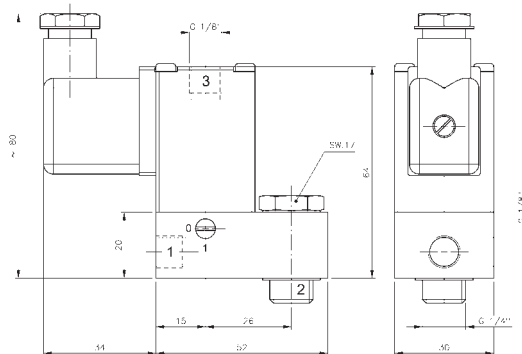
МН 311 313 и МН 311 317 разработаны для управления клапанами с наклонным шпинделем или небольшими приводами с пружинным возвратом.

При монтаже на данный тип клапана привода с пружинным возвратом следует обратить внимание, что здесь отсутствует рециркуляция отработанного воздуха („продувка“).

В наличии со второго квартала 2010.



МН 311 313



МН 311 317

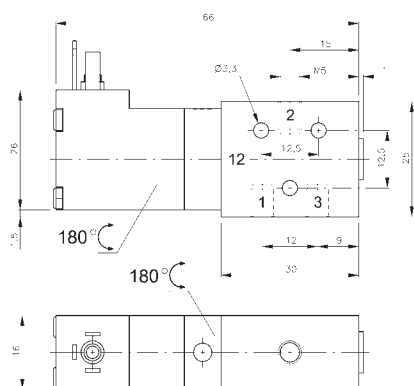
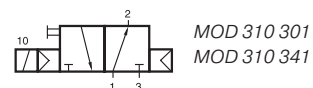
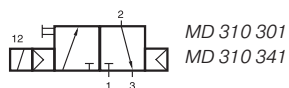


Тип	Функция	Размер порта			Расх.воздуха	Рабочее давление	Потребление электроэн.	Вес
		1	2	3				
МН 311 313	НЗ.	G 1/8"	G 1/8"	G 1/8"	300 л/мин	0 - 10 бар	8 Вт = /13,5 ВА ~	0,21 кг
МН 311 317	НЗ.	G 1/8"	G 1/4"	G 1/8"	300 л/мин	0 - 10 бар	8 Вт = /13,5 ВА ~	0,22 кг

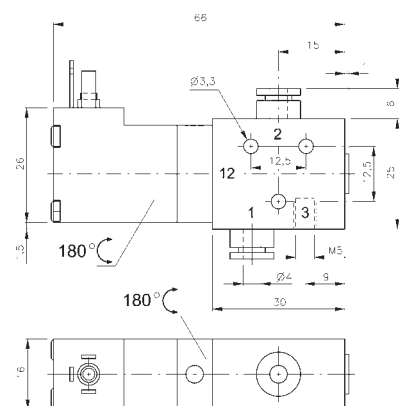
# MD 310 301/MD 310 341 MOD 310 301/MOD 310 341

2.5.1.1.7

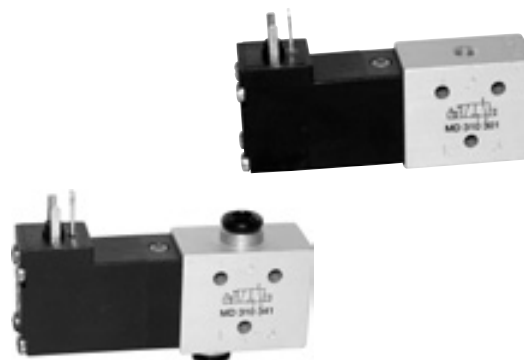
Стр. 65



MD 310 301/MOD 310 301



MD 310 341/MOD 310 341



3/2-ходовой электромагнитный клапан, нормально закрытый (MD) или нормально открытый (MOD), приводимый в действие непрерывным сигналом, с пневматическим возвратом.

Доступны следующие исполнения электромагнита:  
230В/50Гц, 110В/50Гц, 24В/50Гц, 24В=, 12В=, 6В= или для разъема формы С ISO 15217 или с выводами тонкими проводами, стандартная длина кабеля 500 мм.

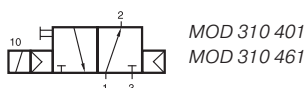
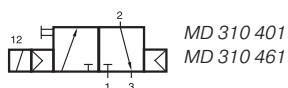
Для получения детальной информации по электромагнитным системам см. стр. 2.10.1.

Клапаны в основном оборудованы ручным дублиром нажимного типа.

Тип	Функция	Размер порта 1 и 2	Расх.воздуха	Рабочее давление	Потребление электроэн.	Вес
MD 310 301	НЗ.	M5	280 л/мин	3 - 10 бар	1,8 Вт = / 3,0 ВА ~	0,08 кг
MD 310 341	НЗ.	цанг. фитинг 4 мм	280 л/мин	3 - 10 бар	1,8 Вт = / 3,0 ВА ~	0,09 кг
MOD 310 301	НО.	M5	280 л/мин	3 - 10 бар	1,8 Вт = / 3,0 ВА ~	0,08 кг
MOD 310 341	НО.	цанг. фитинг 4 мм	280 л/мин	3 - 10 бар	1,8 Вт = / 3,0 ВА ~	0,09 кг

# MD 310 401/MD 310 461

## MOD 310 401/MOD 310 461

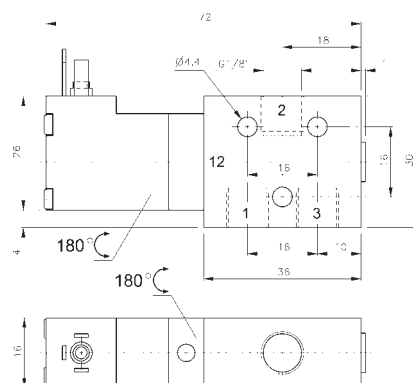


3/2-ходовой электромагнитный клапан, нормально закрытый (MD) или нормально открытый (MOD), приводимый в действие непрерывным сигналом, с пневматическим возвратом.

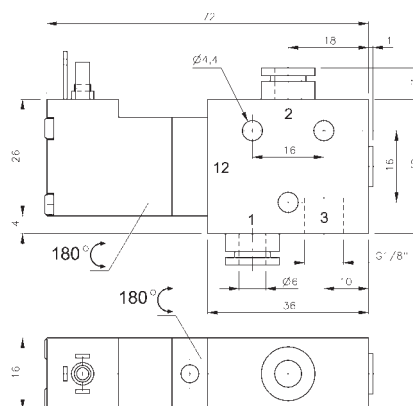
Доступны следующие исполнения электромагнита: 230В/50Гц, 110В/50Гц, 24В/50Гц, 24В=, 12В=, 6В= или для разъема формы С ISO 15217 или с выводами тонкими проводами, стандартная длина кабеля 500 мм.

Для получения детальной информации по электромагнитным системам см. стр. 2.10.1.

Клапаны в основном оборудованы ручным дублиром нажимного типа.



**MD 310 401/MOD 310 401**

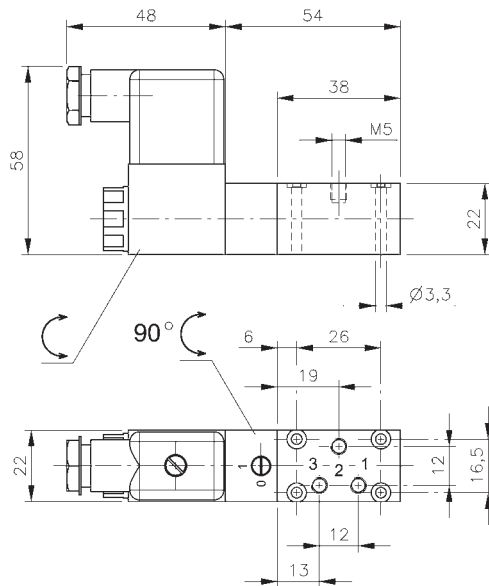
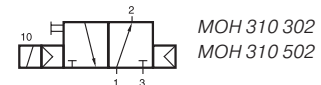
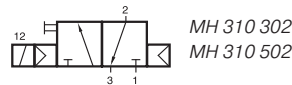


**MD 310 461/MOD 310 461**

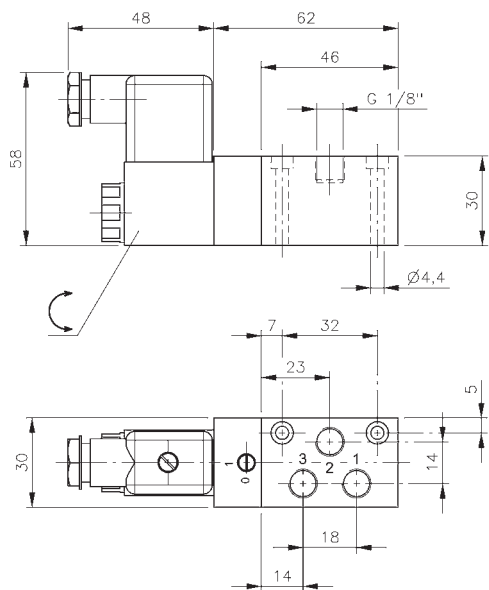
Тип	Функция	Размер порта 1 и 2	Расх. воздуха	Рабочее давление	Потребление электроэн.	Вес
MD 310 401	НЗ.	G 1/8"	450 л/мин	3 - 10 бар	1,8 Вт = / 3,0 ВА ~	0,09 кг
MD 310 461	НЗ.	цанг. фитинг 6 мм	450 л/мин	3 - 10 бар	1,8 Вт = / 3,0 ВА ~	0,10 кг
MOD 310 401	НО.	G 1/8"	450 л/мин	3 - 10 бар	1,8 Вт = / 3,0 ВА ~	0,09 кг
MOD 310 461	НО.	цанг. фитинг 6 мм	450 л/мин	3 - 10 бар	1,8 Вт = / 3,0 ВА ~	0,10 кг



# МН 310 302/МН 310 502 МОН 310 302/МОН 310 502



**МН 310 302/МОН 310 302**



**МН 310 502/МОН 310 502**



3/2-ходовой электромагнитный клапан, нормально закрытый (МН) или нормально открытый (МОН), приводимый в действие непрерывным сигналом, с пневматическим возвратом.

Примечание:  
в каталоге представлены чертежи для клапанов типа МН. В клапанах типа МОН порты 1 и 3 поменяли местами.

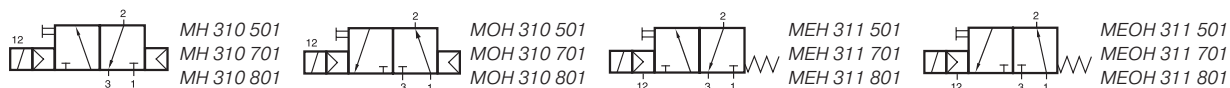
Доступны следующие исполнения электромагнита:  
230В/50Гц, 110В/50Гц, 24В/50Гц, 48В=, 24В=, 12В=.

Клапаны в основном оборудованы ручным дублиром. Если ручной дублир не требуется, можно заказать М 310 \_\_\_ / МО 310 \_\_\_.

В комплект входит разъем, как на рисунке.

Тип	Функция	Размер порта 1 и 2	Расх. воздуха	Рабочее давление	Потребление электроэн	Вес
МН 310 302	НЗ.	M5	180 л/мин	2 - 10 бар	3 Вт = / 5 ВА ~	0,18 кг
МН 310 502	НЗ.	G 1/8"	650 л/мин	2 - 10 бар	3 Вт = / 5 ВА ~	0,25 кг
МОН 310 302	НО.	M5	180 л/мин	2 - 10 бар	3 Вт = / 5 ВА ~	0,18 кг
МОН 310 502	НО.	G 1/8"	650 л/мин	2 - 10 бар	3 Вт = / 5 ВА ~	0,25 кг

# МН 310 501/МН 310 701/МН 310 801 МОН 310 501/МОН 310 701/МОН 310 801



3/2-ходовой электромагнитный клапан, нормально закрытый (МН) или нормально открытый (МОН), приводимый в действие непрерывным сигналом, с пневматическим возвратом.

Доступны следующие исполнения электромагнита:

230В/50Гц, 110В/50Гц, 24В/50Гц, 48В=, 24В=, 12В=.

Клапаны в основном оборудованы ручным дублиром. Если ручной дублир не требуется, можно заказать М 310 \_\_\_ / МО 310 \_\_\_.

Клапаны также доступны с внешним пилотным управлением.

Тип: МЕН 311 \_\_\_ (НЗ.) или МЕОН 311 \_\_\_ (НО). Порт 12 серии 501 серии 701 М5, серии 801 G 1/8".

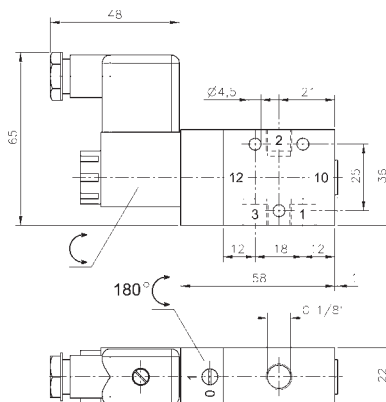
Минимальное давление управления: 3 бар.

Клапаны для вакуума изготавливаются по запросу.

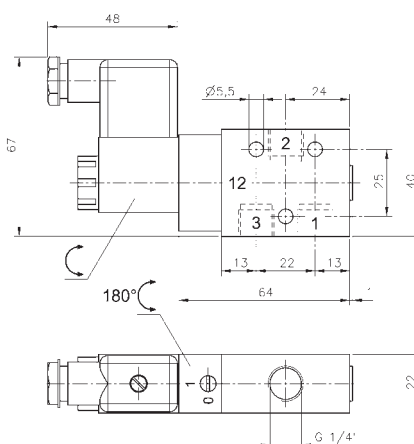
В комплект входит разъем, как на рисунке.

Доступны для применения во взрывоопасных зонах, Ex- версии EEx М и EEx i.A, сертифицированные ATEX.

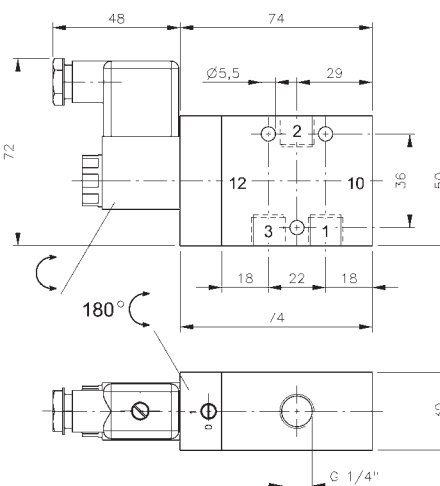
См. стр. 2.10.4.



МН 310 501/МОН 310 501



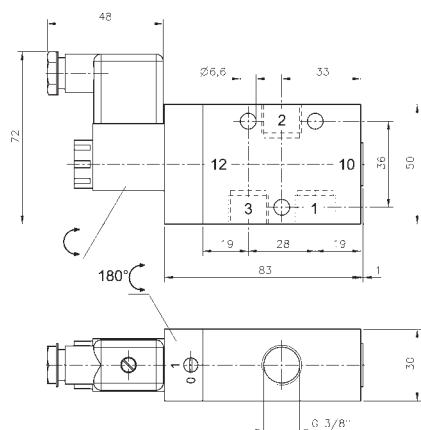
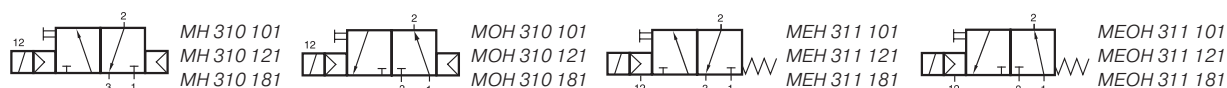
МН 310 701/МОН 310 701



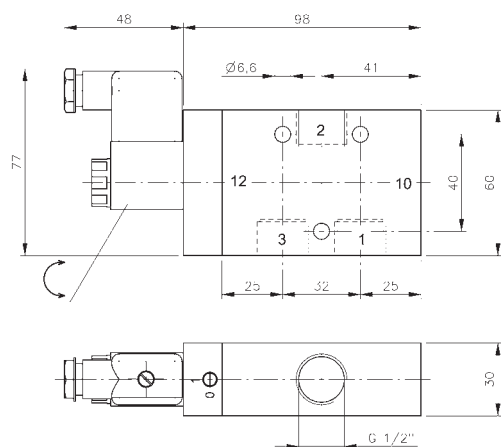
МН 310 801/МОН 310 801

Тип	Функция	Разм. порта	Расх. воздуха	Раб. давление	Потребл. электроэн.	Вес	
МН 310 501	НЗ.	G 1/8"	650 л/мин	2 - 10 бар	3 Вт = / 5 ВА ~	0,19 кг	☑ ❄
МН 310 701	НЗ.	G 1/4"	1450 л/мин	2 - 10 бар	3 Вт = / 5 ВА ~	0,21 кг	☑ МК
МН 310 801	НЗ.	G 1/4"	3000 л/мин	1,5 - 10 бар	3 Вт = / 5 ВА ~	0,39 кг	☑
МОН 310 501	НО.	G 1/8"	650 л/мин	2 - 10 бар	3 Вт = / 5 ВА ~	0,19 кг	☑ ❄
МОН 310 701	НО.	G 1/4"	1450 л/мин	2 - 10 бар	3 Вт = / 5 ВА ~	0,21 кг	☑ МК
МОН 310 801	НО.	G 1/4"	3000 л/мин	1,5 - 10 бар	3 Вт = / 5 ВА ~	0,39 кг	☑

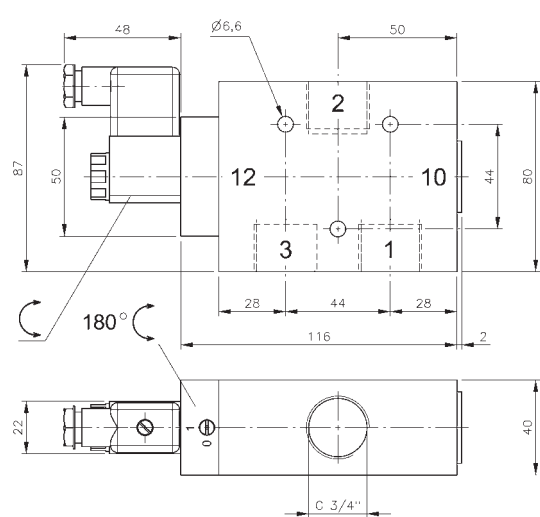
# МН 310 101/МН 310 121/МН 310 181 МОН 310 101/МОН 310 121/МОН 310 181



**МН 310 101/МОН 310 101**



**МН 310 121/МОН 310 121**



**МН 310 181/МОН 310 181**



3/2-ходовой электромагнитный клапан, нормально закрытый (МН) или нормально открытый (МОН), приводимый в действие непрерывным сигналом, с пневматическим возвратом.

Доступны следующие исполнения электромагнита:  
230В/50Гц, 110В/50Гц, 24В/50Гц, 48В=, 24В=, 12В=.

Клапаны в основном оборудованы ручным дублером. Если ручной дублер не требуется, можно заказать М 310 \_\_\_ / МО 310 \_\_\_.

Клапаны также доступны с внешним пилотным управлением.  
Тип: МЕН 311 \_\_\_ (НЗ.) или МЕОН 311 \_\_\_ (НО).  
Порт 12: G 1/8\". Минимальное давление управления: 3 бар. Клапаны для вакуума изготавливаются по запросу.

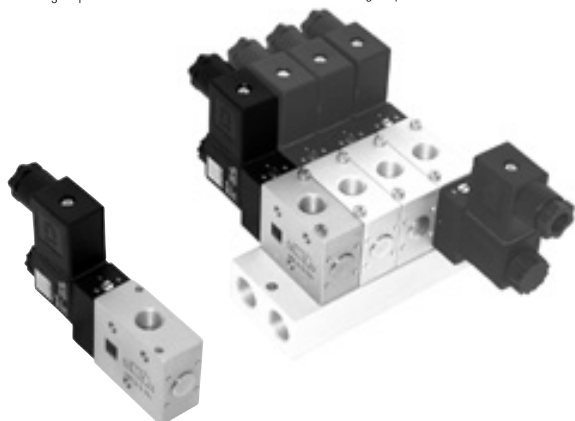
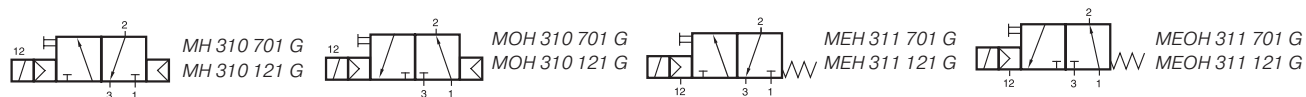
В комплект входит разъем, как на рисунке.

Клапаны М(О)Н 310 101 и М(О)Н 310 121 доступны для применения во взрывоопасных зонах, Ex- версии EEx М и EEx i.A, сертифицированные АTEX. См. стр. 2.10.4.

Тип	Функц.	Разм. порта	Расх. воздуха	Раб. давление	Потребл. электроэн.	Вес
МН 310 101	НЗ.	G 3/8"	2250 л/мин	1,5 - 10 бар	3 Вт = / 5 ВА ~	0,41 кг
МН 310 121	НЗ.	G 1/2"	3000 л/мин	1 - 10 бар	3 Вт = / 5 ВА ~	0,53 кг
МН 310 181	НЗ.	G 3/4"	6000 л/мин	1 - 10 бар	3 Вт = / 5 ВА ~	0,88 кг
МОН 310 101	НО.	G 3/8"	2250 л/мин	1,5 - 10 бар	3 Вт = / 5 ВА ~	0,41 кг
МОН 310 121	НО.	G 1/2"	3000 л/мин	1 - 10 бар	3 Вт = / 5 ВА ~	0,53 кг
МОН 310 181	НО.	G 3/4"	6000 л/мин	1 - 10 бар	3 Вт = / 5 ВА ~	0,88 кг

# MH 310 701 G/MH 310 121 G

## MOH 310 701 G/MOH 310 121 G



3/2-ходовой электромагнитный клапан, нормально закрытый (MH) или нормально открытый (MOH), приводимый в действие непрерывным сигналом, с пневматическим возвратом.

Клапаны могут использоваться для линейного монтажа или для монтажа на плиты. Плиты для клапанов с портами G 1/4" серии 701 G изображены на стр. 2.6.1.4.

Плиты для клапанов с портами G 1/2" серии 121 G изображены на стр. 2.6.1.5.

На одну плиту можно монтировать одновременно нормально открытые и нормально закрытые клапаны.

Примечание:  
клапаны с портами G 1/2" следует монтировать на плиту с помощью крепежных винтов, направленных снизу плиты в клапан.

Доступны следующие исполнения электромагнита:  
230В/50Гц, 110В/50Гц, 24В/50Гц, 48В=, 24В=, 12В=.

Клапаны в основном оборудованы ручным дублиром. Если ручной дублир не требуется, можно заказать М 310 \_\_\_ / МО 310 \_\_\_.

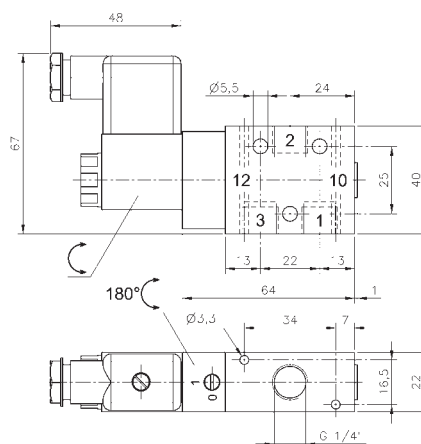
Клапаны также доступны с внешним пилотным управлением. Тип: МЕН 311 \_\_\_ (НЗ.) или МЕОН 311 \_\_\_ (НО.).

Порт 12 серии 701 М5, серии 121 G 1/8".

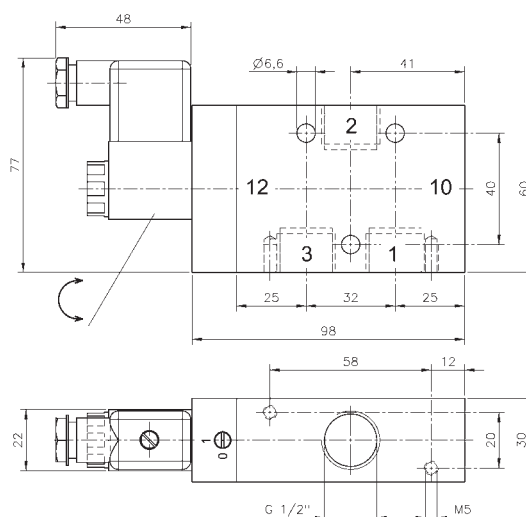
Минимальное давление управления: 3 бар.

Клапаны для вакуума изготавливаются по запросу.

В комплект входит разъем, как на рисунке.



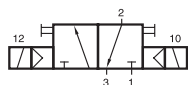
**MH 310 701 G / MOH 310 701 G**



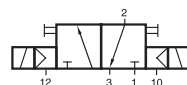
**MH 310 121 G / MOH 310 121 G**

Тип	Функция	Размер порта	Расх. воздуха	Раб. давление	Потребление электроэн.	Вес
MH 310 701 G	НЗ.	G 1/4"	1250 л/мин	2 - 10 бар	3 Вт = / 5 ВА ~	0,21 кг ❄️МК
MH 310 121 G	НЗ.	G 1/2"	3000 л/мин	1 - 10 бар	3 Вт = / 5 ВА ~	0,53 кг
MOH 310 701 G	НО.	G 1/4"	1250 л/мин	2 - 10 бар	3 Вт = / 5 ВА ~	0,21 кг ❄️МК
MOH 310 121 G	НО.	G 1/2"	3000 л/мин	1 - 10 бар	3 Вт = / 5 ВА ~	0,53 кг

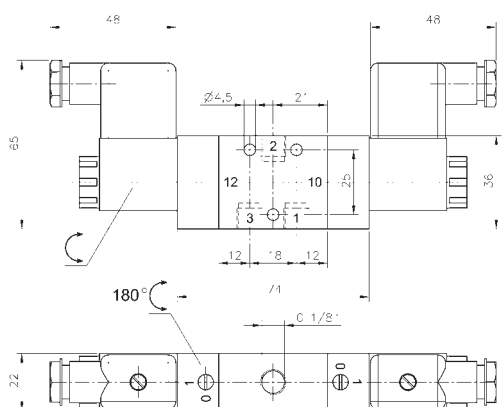
# MH 320 501/MH 320 701/MH 320 801



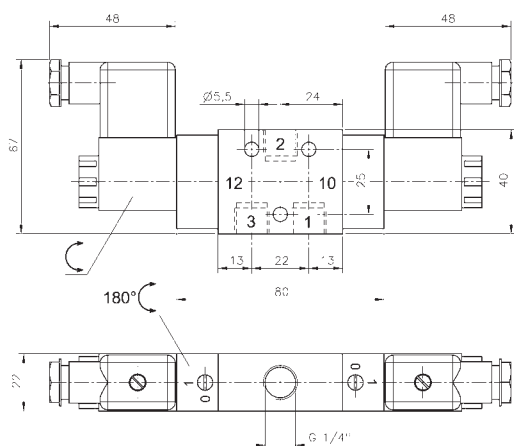
MH 320 501  
MH 320 701  
MH 320 801



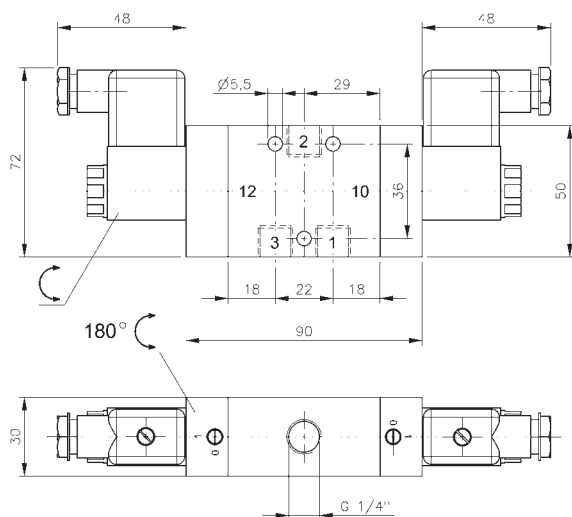
MEH 320 501  
MEH 320 701  
MEH 320 801



MH 320 501



MH 320 701



MH 320 801



3/2-ходовой клапан с двусторонним электромагнитным управлением, приводимый в действие импульсом. Положение сохраняется до тех пор, пока не подадут электрический сигнал на противоположную сторону, даже если не подключен к источнику электропитания.

Доступны следующие исполнения электромагнита:  
230В/50Гц, 110В/50Гц, 24В/50Гц, 48В=, 24В=, 12В=.

Клапаны в основном оборудованы ручным дублиром. Если ручной дублир не требуется, можно заказать M 320 \_\_\_\_.

Клапаны также доступны с внешним пилотным управлением.

Тип: MEH 320 \_\_\_\_.

Порт 12 серии 501 и 701 M5, серии 801 G 1/8\".

Минимальное давление управления: 2,5 бар.

Клапаны для вакуума изготавливаются по запросу.

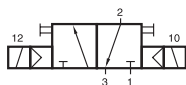
В комплект входит разъем, как на рисунке.

Доступны для применения во взрывоопасных зонах, Ex- версии EEx M и EEx i.A, сертифицированные ATEX. См. стр. 2.10.4.

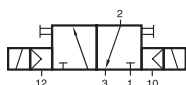
Тип	Размер порта	Расх. воздуха	Раб. давление	Потребл. электроэн.	Вес
MH 320 501	G 1/8"	650 л/мин	2 - 10 бар	3 Вт = / 5 ВА ~	0,29 кг
MH 320 701	G 1/4"	1250 л/мин	2 - 10 бар	3 Вт = / 5 ВА ~	0,31 кг
MH 320 801	G 1/4"	1450 л/мин	1,5 - 10 бар	3 Вт = / 5 ВА ~	0,54 кг



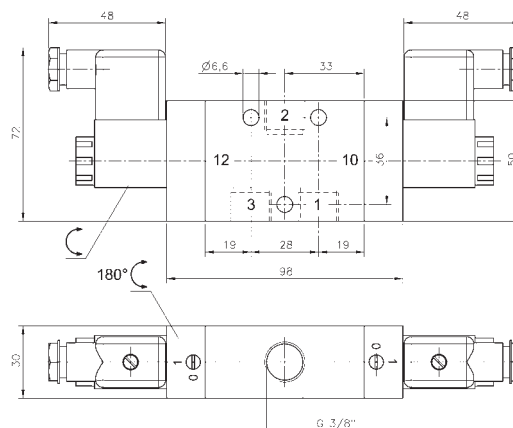
# МН 320 101/МН 320 121/МН 320 181



МН 320 101  
МН 320 121  
МН 320 181



МН 320 101  
МН 320 121  
МН 320 181



МН 320 101

3/2-ходовой клапан с двусторонним электромагнитным управлением, приводимый в действие импульсом. Положение сохраняется до тех пор, пока не подадут электрический сигнал на противоположную сторону, даже если не подключен к источнику электропитания.

Доступны следующие исполнения электромагнита:

230В/50Гц, 110В/50Гц, 24В/50Гц, 48В=, 24В=, 12В=.

Клапаны в основном оборудованы ручным дублиром. Если ручной дублир не требуется, можно заказать М 320 \_\_\_\_.

Клапаны также доступны с внешним пилотным управлением.

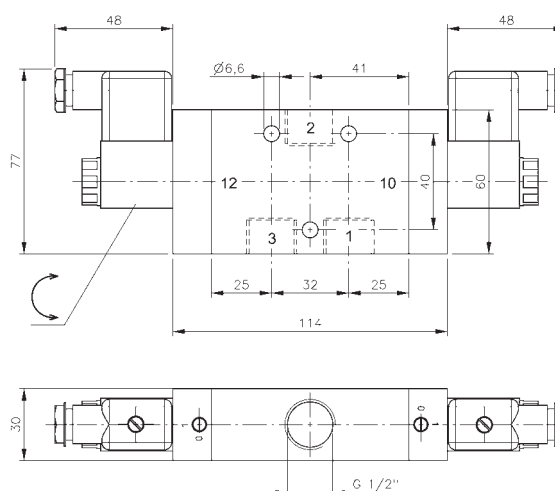
Тип: МЕН 320 \_\_\_\_.

Порт 12: G 1/8\".

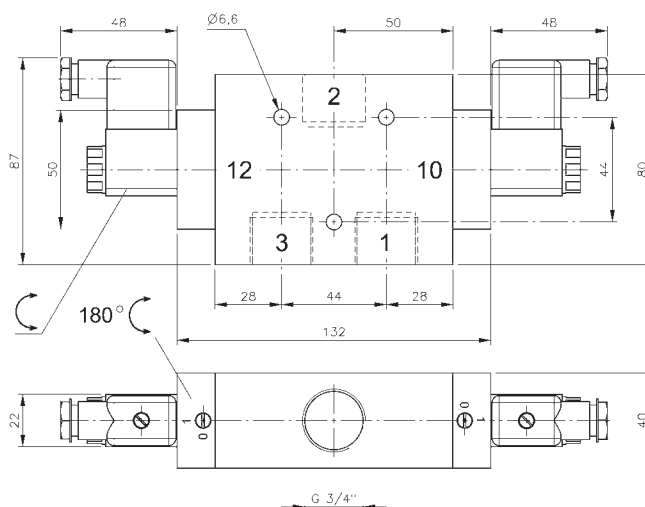
Минимальное давление управления: 2,5 бар.

Клапаны для вакуума изготавливаются по запросу.

В комплект входит разъем, как на рисунке.



МН 320 121



МН 320 181

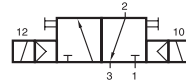
Клапаны МН 320 101 и МН 320 121 доступны для применения во взрывоопасных зонах, Ex- версии ЕЕх М и ЕЕх і.А, сертифицированные АТЕХ. См. стр. 2.10.4.

Тип	Размер порта	Расх. воздуха	Раб. давление	Потребл. электроэн.	Вес
МН 320 101	G 3/8"	2250 л/мин	1,5 - 10 бар	3 Вт = / 5 ВА ~	0,58 кг
МН 320 121	G 1/2"	3000 л/мин	1 - 10 бар	3 Вт = / 5 ВА ~	0,70 кг
МН 320 181	G 3/4"	6000 л/мин	1 - 10 бар	3 Вт = / 5 ВА ~	1,08 кг

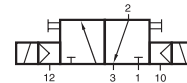
# MH 320 701 G/MH 320 121 G

2.5.1.1.15

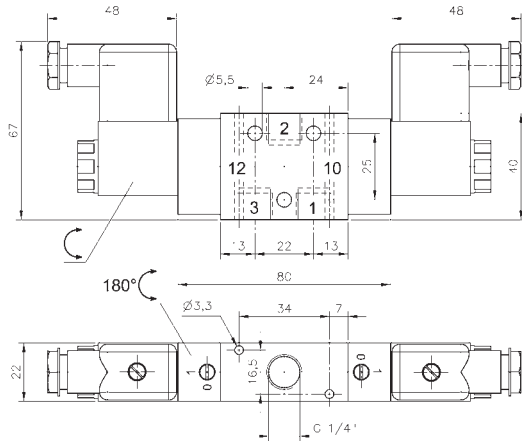
Стр. 73



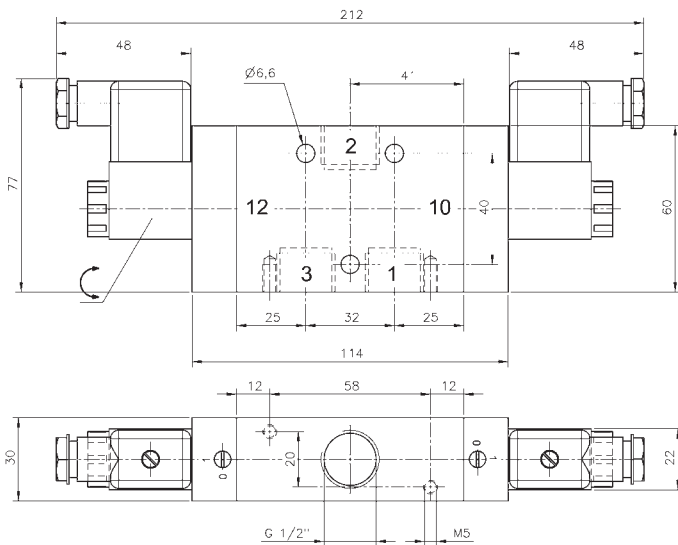
MH 320 701 G  
MH 320 121 G



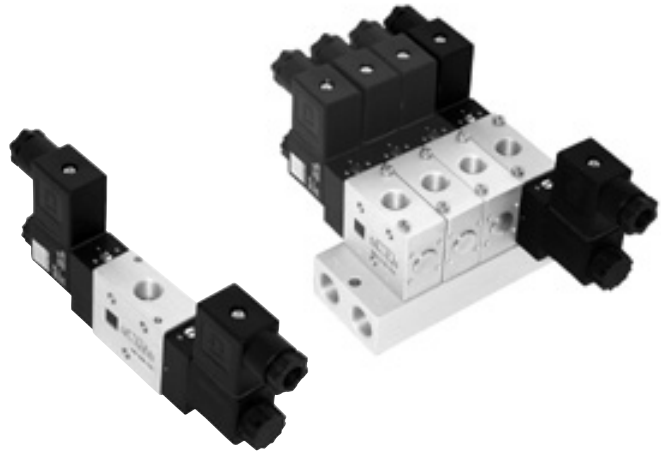
MEH 320 701 G  
MEH 320 121 G



MH 320 701 G



MH 320 121 G



3/2-ходовой клапан с двусторонним электромагнитным управлением, приводимый в действие импульсом. Положение сохраняется до тех пор, пока не подадут электрический сигнал на противоположную сторону, даже если не подключен к источнику электропитания.

Клапаны могут использоваться для линейного монтажа или для монтажа на плиты. Плиты для клапанов с портами G 1/4" серии 701 G изображены на стр. 2.6.1.4. Плиты для клапанов с портами G 1/2" серии 121 G изображены на стр. 2.6.1.5.

Примечание: клапаны с портами G 1/2" следует монтировать на плиту с помощью крепежных винтов, направленных снизу плиты в клапан.

Доступны следующие исполнения электромагнита:  
230В/50Гц, 110В/50Гц, 24В/50Гц, 48В=, 24В=, 12В=.

Клапаны в основном оборудованы ручным дублиром. Если ручной дублир не требуется, можно заказать М 310 \_\_\_ / МО 310 \_\_\_.

Клапаны также доступны с внешним пилонным управлением.  
Тип: МЕН 320 \_\_\_ G.  
Порт 12 серии 701 М5, серии 121 G 1/8".  
Минимальное давление управления: 2,5 бар.  
Клапаны для вакуума изготавливаются по запросу.

В комплект входит разъем, как на рисунке.

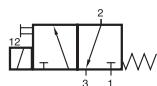
Тип	Размер порта	Расх. воздуха	Раб. давление	Потребл. электрoэ.н.	Вес
MH 320 701 G	G 1/4"	1250 л/мин	2 - 10 бар	3 Вт = / 5 ВА ~	0,31 кг ❄️ МК
MH 320 121 G	G 1/2"	3000 л/мин	1 - 10 бар	3 Вт = / 5 ВА ~	0,70 кг



# MD 311 104/RD 3\_\_ 104/RD 3\_\_ 144

2.5.1.2.1

Стр. 74



MD 311 104



Система, состоящая из 3/2-ходовых электромагнитных клапанов прямого действия, нормально закрытых, приводимых в действие непрерывным сигналом, и монтажных плит для общей подачи сжатого воздуха (1). Порт 2 с резьбовым присоединением или цанговым фитингом 4 мм находится на плате, сброс воздуха через управляющую трубку, резьба М3.

## Клапаны

Тип MD 311 104:

с электрическим соединением С ISO 15217, крепежные винты расположены на расстоянии 8 мм.

Тип MD 311 104 L:

с выводами тонкими проводами, стандартная длина 500 мм.

Доступны следующие исполнения электромагнита: 230В/50Гц, 110В/50Гц, 24В/50Гц, 24В=, 12В=, 6В=.

Для получения детальной информации о электромагнитных системах см. стр. 2.10.1.

Клапаны в основном оборудованы ручным дублиром нажимного типа.

## Плиты

RD 3\_\_ 104:

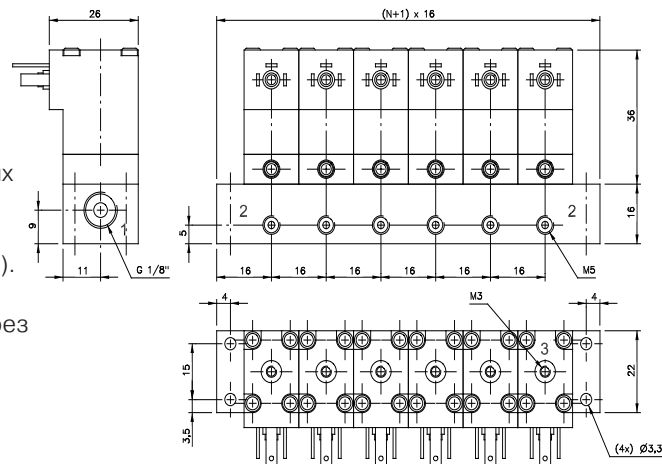
порт 2 с резьбой М5 (добавьте 2 цифры для обозначения необходимого количества позиций)

RD 3\_\_ 144:

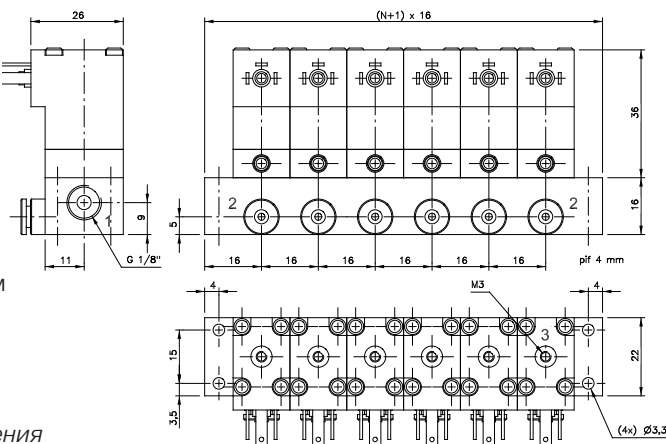
порт 2 с цанговым фитингом 4 мм (добавьте 2 цифры для обозначения необходимого количества позиций)

Доступны плиты на 2, 3, 4, 5, 6, 8, 10 и 12 позиций, остальные исполнения по запросу.

Оборудование для системы заказывается индивидуально, но вся система поставляется в сборе. Версии с общим электрическим разъемом (пневмоострова) изображены на стр. 2.7.2.1



MD 311 104/RD 3\_\_ 104

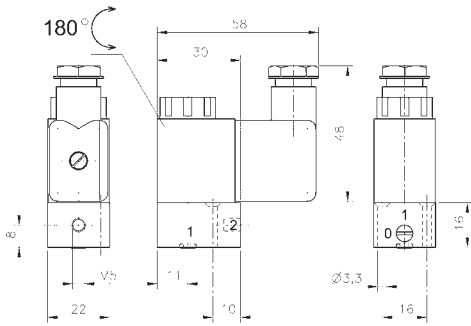
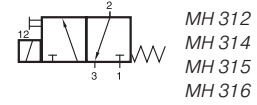


MD 311 104/RD 3\_\_ 144

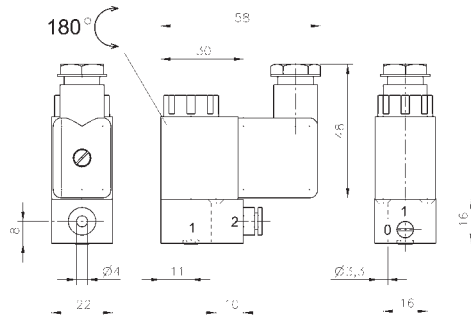
Тип	Размер порта	Расх.воздуха	Раб. давление	Потребл. электроэн.	Вес
MD 311 104	форма С, цанг. фит. 8 мм	30 л/мин	0 - 10 бар	1,8 Вт = / 3,0 ВА ~	0,06 кг
MD 311 104 L	выводы тонк.проводами	30 л/мин	0 - 10 бар	1,8 Вт = / 3,0 ВА ~	0,07 кг



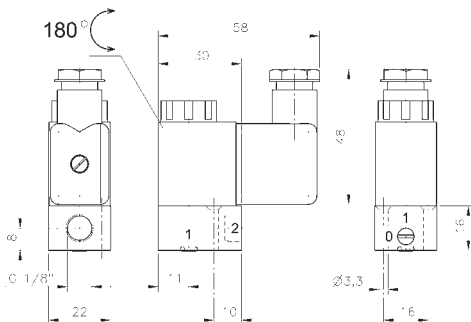
# MH 312/MH 314/MH 315/MH 316



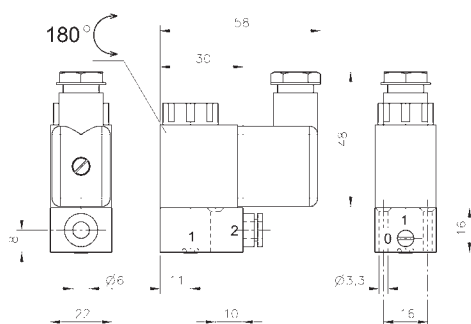
MH 312



MH 314



MH 315



MH 316

Система, состоящая из 3/2-ходовых электромагнитных клапанов прямого действия, нормально закрытых, приводимых в действие непрерывным сигналом, и монтажных плит для общей подачи сжатого воздуха (1). Сброс воздуха через управляющую трубку, резьба M5.

Клапаны оборудованы ручным дублером поворотного типа.

Доступны следующие исполнения электромагнита:  
230В/50Гц, 110В/50Гц, 24В/50Гц, 48В=, 24В=, 12В=.

На одной плате можно монтировать различные типы клапанов.

Манifoldы описаны на стр. 2.6.1.1.

В наличии также есть заглушки тип ВР 3.

Общая выхлопная линия для монтажа сверху с использованием регулируемого поворотного резьбового соединения изготавливается по запросу.  
В комплект входят крепежные винты, уплотнения и разъем.

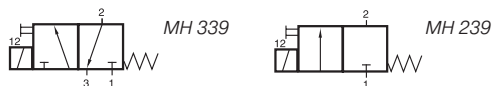
Клапаны MH 312 и MH 315 доступны для применения во взрывоопасных зонах, Ex- версия EEx M, сертифицированные ATEX. См. стр. 2.10.4.

Тип	Размер порта	Расх. воздуха	Раб. давление	Потребл. электроэн.	Вес
MH 312	M5	40 л/мин	0 - 10 бар	3 Вт = / 5 ВА ~	0,13 кг 
MH 314	цанг. фитинг 4 мм	40 л/мин	0 - 10 бар	3 Вт = / 5 ВА ~	0,13 кг
MH 315	G 1/8"	50 л/мин	0 - 10 бар	3 Вт = / 5 ВА ~	0,13 кг 
MH 316	цанг. фитинг 6 мм	50 л/мин	0 - 10 бар	3 Вт = / 5 ВА ~	0,13 кг

# MH 339/MH 239/R 33 R/R 33 L

2.5.1.2.3

Стр. 76



Модульная система, состоящая из 3/2- или 2/2-ходовых электромагнитных клапанов прямого действия, нормально закрытых и приводимых в действие непрерывным сигналом, и торцевых плит для общей подачи сжатого воздуха (1). Порт 2 G 1/4" находится на клапане, сброс воздуха через управляющую трубку, резьба G 1/8".

При снятии 2 винтов с шестигранным отверстием в головке, которые находятся на корпусе, систему можно демонтировать и в любом месте добавить или наоборот убрать клапаны.

Клапаны:

Тип MH 339: 3/2-ходовой – на чертежах указаны 3/2-ходовые клапаны

Тип MH 229: 2/2-ходовой – 2/2-ходовой клапан без порта 3

Доступны следующие исполнения электромагнита:

230В/50Гц, 24В/50Гц, 24В=

В комплект входит промышленный разъем В (22 мм), как на рисунке.

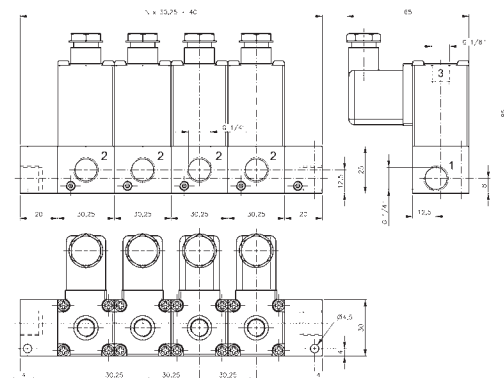
Клапаны в основном оборудованы ручным дублиром.

Система состоит из:

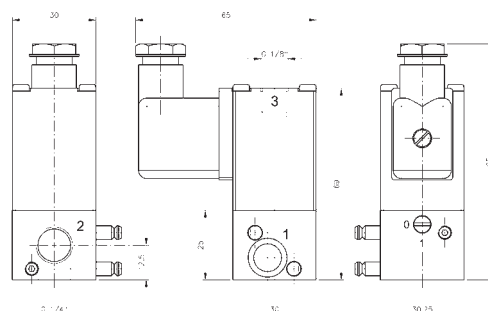
Торцевая плита правая	Тип R 33 R
Торцевая плита левая	Тип R 33 L
Отдельный 3/2-ход. клапан	Тип MH 339
Отдельный 2/2-ход. клапан	Тип MH 229

Торцевые плиты можно оборудовать зажимами для монтажа DIN-рейки. Для детальной информ. см. стр. 2.6.3.

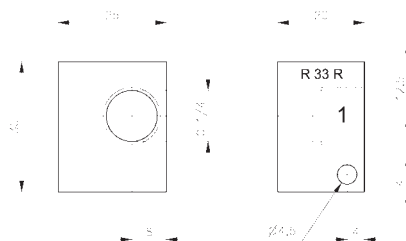
Оборудование для системы заказывается индивидуально, но вся система поставляется в сборе. В наличии со второго квартала 2010.



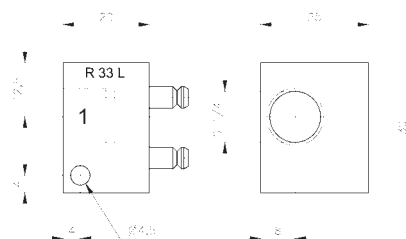
Модульная система  
MH 339/MH 229



Индивидуальный клапан  
MH 339/MH 229



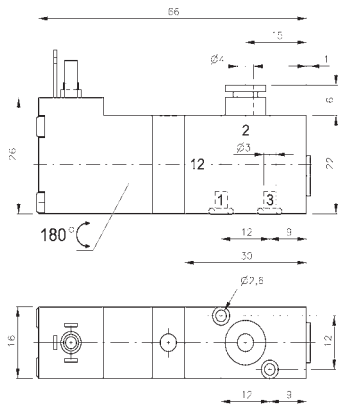
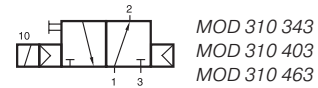
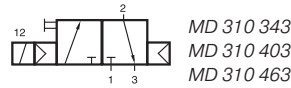
Торцевая плита правая R 33 R



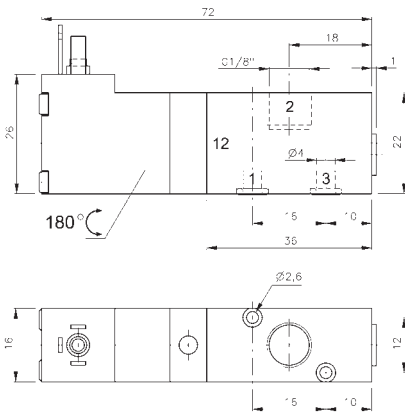
Торцевая плита левая R 33 L

Тип	Ходы	Функция	Размер порта			Расх. воздуха	Рабочее давление	Потребление электроэн.	Вес
			1	2	3				
MH 339	3/2	НЗ.	G 1/4"	G 1/8"	G 1/8"	300 л/мин	0 - 10 бар	8 Вт = /13,5 ВА	~0,18 кг
MH 239	2/2	НЗ.	G 1/4"			300 л/мин	0 - 10 бар	8 Вт = /13,5 ВА	~0,18 кг
R 33 R		Торц. плита прав.	G 1/4"						0,04 кг
R 33 L		Торц. плита лев.	G 1/4"						0,04 кг

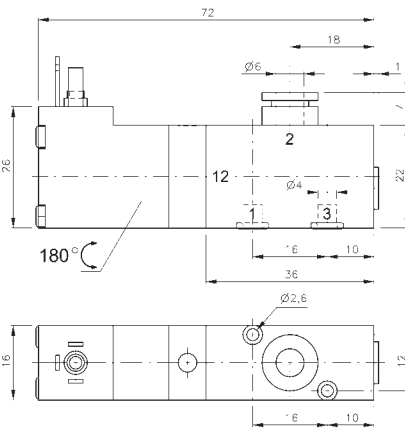
# MD 310 343/MOD 310 403/MOD 310 463 MOD 310 343/MOD 310 403/MOD 310 463



MD 310 343/MOD 310 343



MD 310 403/MOD 310 403



MD 310 463/MOD 310 463



3/2-ходовой электромагнитный клапан, нормально закрытый (MD) или нормально открытый (MOD) для монтажа на плиты. Порт 2 расположен на клапане.

Доступны следующие исполнения электромагнита:  
230В/50Гц, 110В/50Гц, 24В/50Гц, 24В=, 12В=, 6В= или для разъема формы С ISO 15217 или с выводами тонкими проводами, стандартная длина кабеля 500 мм.  
Для получения детальной информации об электромагнитных системах см. стр. 2.10.1.

Клапаны в основном оборудованы ручным дублером нажимного типа.

Манифольды изображены на стр. 2.6.1.2.

На одной монтажной плите можно одновременно разместить нормально открытые и нормально закрытые клапаны!

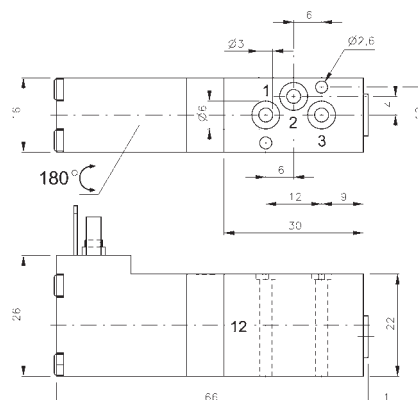
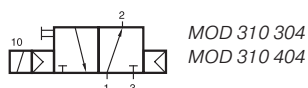
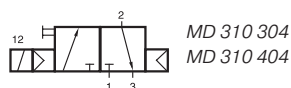
В наличии также имеются заглушки тип ВР 3 303 или ВР 3 403.

В комплект входят крепежные винты и уплотнения.

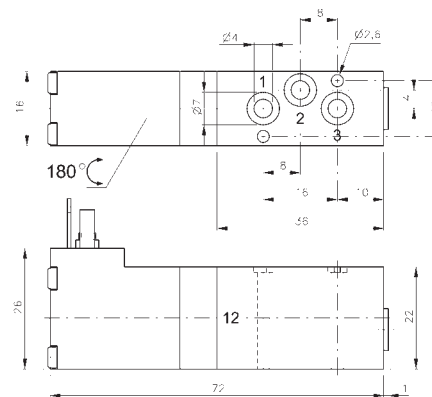
Тип	Функция	Размер порта	Расх. воздуха	Раб. давление	Потребл. электроэн.	Вес
MD 310 343	НЗ.	цанг. фитинг 4 мм	280 л/мин	3 - 10 бар	1,8 Вт = / 3,0 ВА ~	0,08 кг
MD 310 403	НЗ.	G 1/8"	450 л/мин	3 - 10 бар	1,8 Вт = / 3,0 ВА ~	0,09 кг
MD 310 463	НЗ.	цанг. фитинг 6 мм	450 л/мин	3 - 10 бар	1,8 Вт = / 3,0 ВА ~	0,09 кг
MOD 310 343	НО.	цанг. фитинг 4 мм	280 л/мин	3 - 10 бар	1,8 Вт = / 3,0 ВА ~	0,08 кг
MOD 310 403	НО.	G 1/8"	450 л/мин	3 - 10 бар	1,8 Вт = / 3,0 ВА ~	0,09 кг
MOD 310 463	НО.	цанг. фитинг 6 мм	450 л/мин	3 - 10 бар	1,8 Вт = / 3,0 ВА ~	0,09 кг

# MD 310 304/MOD 310 404

## MOD 310 304/MOD 310 404



**MD 310 304/MOD 310 304**



**MD 310 404/MOD 310 404**

3/2-ходовой электромагнитный клапан, нормально закрытый (MD) или нормально открытый (MOD) для монтажа на плиты. Все порты находятся на клапане.

Доступны следующие исполнения электромагнита:  
230В/50Гц, 110В/50Гц, 24В/50Гц, 24В=, 6В= или для разъема формы С ISO 15217 или с выводами тонкими проводами, стандартная длина кабеля 500 мм. Для получения детальной информации об электромагнитных системах см. стр. 2.10.1.

Клапаны в основном оборудованы ручным дублиром нажимного типа.

Манифольды изображены на стр. 2.6.1.3.

На одной монтажной плите можно одновременно разместить нормально открытые и нормально закрытые клапаны!

В наличии также имеется заглушка тип ВР 3 304 или ВР 3 404.

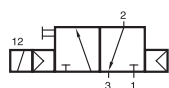
В комплект входят крепежные винты и уплотнения.

Тип	Размер порта	Расх. воздуха	Раб. давление	Потребление электроэн.	Вес
MD 310 304	H3.	280 л/мин	3 - 10 бар	1,8 Вт = / 3,0 ВА ~	0,08 кг
MD 310 404	H3.	450 л/мин	3 - 10 бар	1,8 Вт = / 3,0 ВА ~	0,09 кг
MOD 310 304	H3.	280 л/мин	3 - 10 бар	1,8 Вт = / 3,0 ВА ~	0,08 кг
MOD 310 404	H3.	450 л/мин	3 - 10 бар	1,8 Вт = / 3,0 ВА ~	0,09 кг

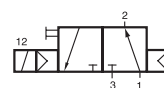
# МН 310 703 МОН 310 703

2.5.1.2.6

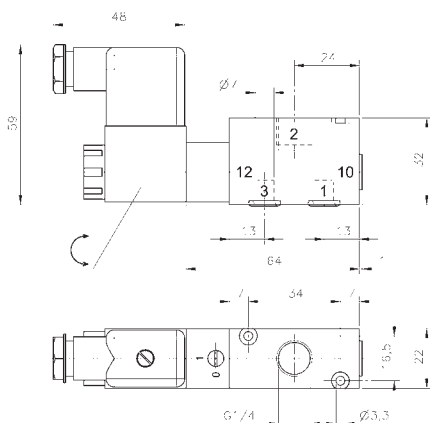
Стр. 79



МН 310 703



МОН 310 703



МН 310 703/МОН 310 703



3/2-ходовой электромагнитный клапан, нормально закрытый (МН) или нормально открытый (МОН) для монтажа на плиты. Порт 2 находится на клапане.

Доступны следующие исполнения электромагнита: 230В/50Гц, 110В/50Гц, 24В/50Гц, 48В=, 24В=, 12В=.

Клапаны оборудованы ручными дублерами поворотного типа.

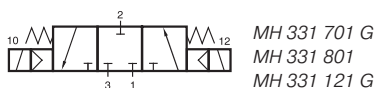
Манифольды изображены на стр. 2.6.1.4.

На одной монтажной плите можно одновременно разместить нормально открытые и нормально закрытые клапаны!

В наличии также имеются заглушки тип ВР 3 703

В комплект входят крепежные винты, уплотнения и разъем, как показано на рис.

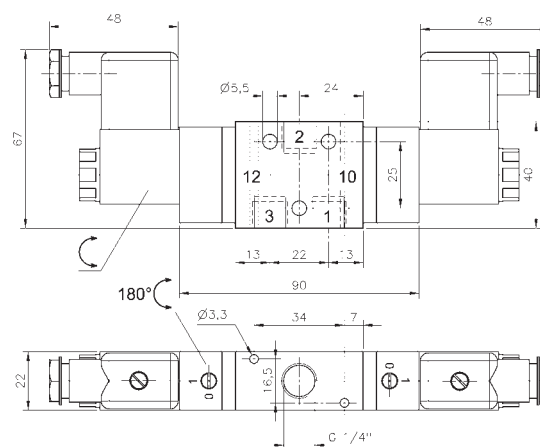
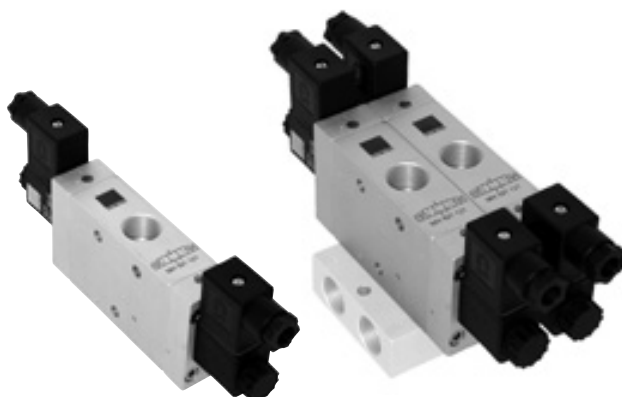
Тип	Размер порта	Расх. воздуха	Раб. давление	Потребление электроэн.	Вес
МН 310 703	НЗ.	1250 л/мин	2 - 10 бар	3 Вт = / 5 ВА ~	0,19 кг МК
МОН 310 703	НО.	1250 л/мин	2 - 10 бар	3 Вт = / 5 ВА ~	0,19 кг МК



MH 331 701 G

MH 331 801

MH 331 121 G



MH 331 701 G

3/3-ходовой электромагнитный клапан с пружинным возвратом в среднее положение, приводимый в действие непрерывным сигналом. Клапан предназначен для использования в том случае, если необходимо зафиксировать в среднем положении цилиндр одностороннего действия или другой привод одностороннего действия, как например, пневматический подъемник или подвеску кузова.

Доступны следующие исполнения электромагнита:

230В/50Гц, 110В/50Гц, 24В/50Гц, 48В=, 24В=, 12В=.

Клапан **MH 331 701 G** можно использовать для линейного монтажа или на плиты, монтажные плиты изображены на стр. 2.6.1.4.

Клапаны **MH 331 803** предназначены только для использования с монтажными плитами, плиты изображены на стр. 2.6.1.5.

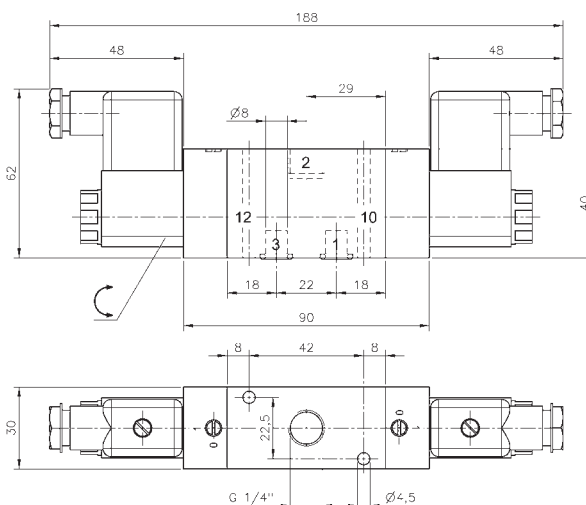
Клапан **MH 331 121 G** можно использовать для линейного монтажа или на плиты, монтажные плиты изображены на стр. 2.6.1.5.

Примечание:

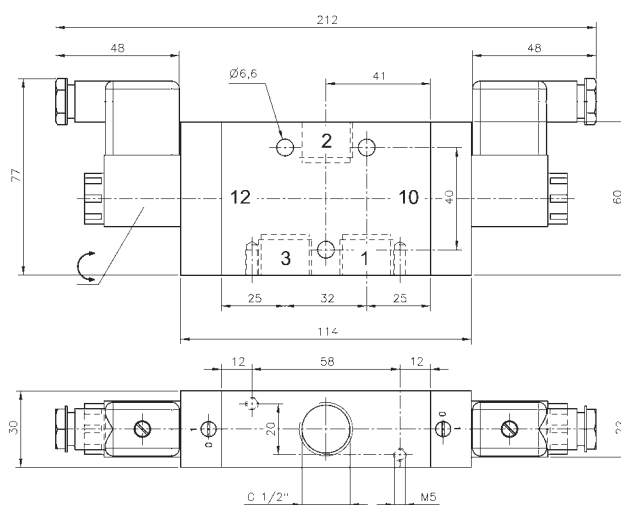
клапаны с портами G 1/2" следует монтировать на плиту с помощью крепежных винтов, направленных снизу плиты в клапан.

Клапаны оборудованы ручным дублиром

В комплект входят разъемы, как показано на рис.



MH 331 803

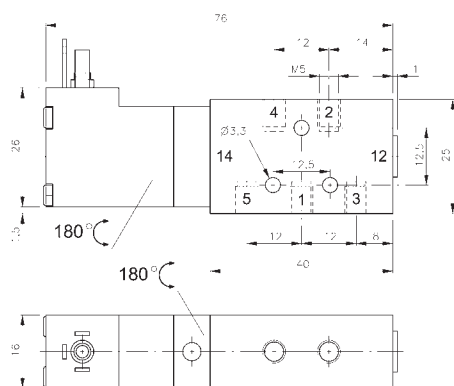
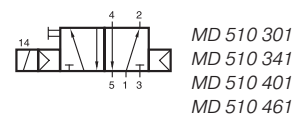


MH 331 121 G

Тип	Размер порта	Расх. воздуха	Раб. давление	Потребл. электроэн.	Вес
MH 331 701 G	G 1/4"	1250 л/мин	3 - 10 бар	3 Вт = / 5 ВА ~	0,32 кг
MH 331 803	G 1/4"	1450 л/мин	3 - 10 бар	3 Вт = / 5 ВА ~	0,54 кг
MH 331 121 G	G 1/2"	3000 л/мин	3 - 10 бар	3 Вт = / 5 ВА ~	0,72 кг

# MD 510 301/MD 510 341 MD 510 401/MD 510 461

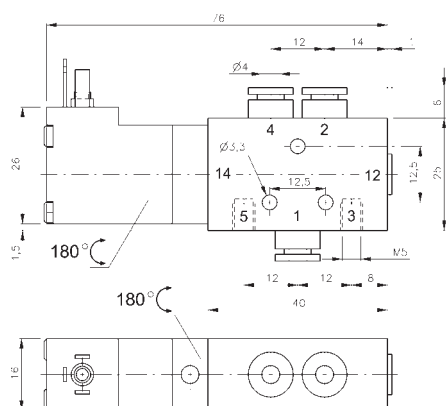
2.5.2.1.1  
Стр. 81



**MD 510 301**



5/2-ходовой электромагнитный клапан, приводимый в действие непрерывным сигналом с пневматическим возвратом.

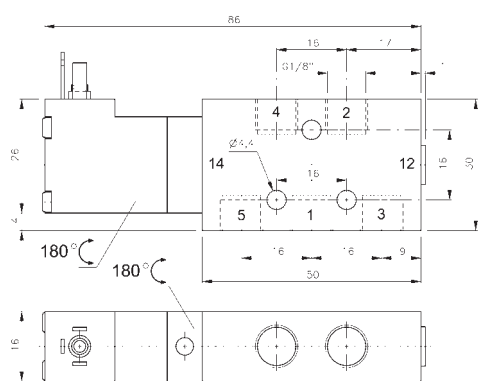


**MD 510 341**

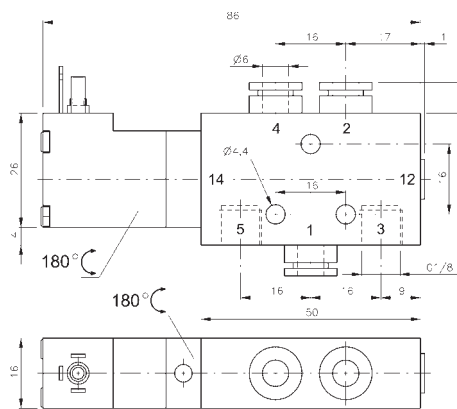
Доступны следующие исполнения электромагнита: 230В/50Гц, 110В/50Гц, 24В/50Гц, 24В=, 12В=, 6В= или для разъема формы С ISO 15217 или с выводами тонкими проводами, стандартная длина кабеля 500 мм.

Для получения детальной информации об электромагнитных системах см. стр. 2.10.1.

Клапаны в основном оборудованы ручным дублером нажимного типа.



**MD 510 401**



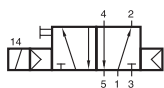
**MD 510 461**

Тип	Порты 1, 2, 4	Расх. воздуха	Раб. давление	Потребл. электроэ. Вес
MD 510 301	M5	280 л/мин	3 - 10 бар	1,8 Вт = / 3,0 ВА ~ 0,09 кг
MD 510 341	цанг. фитинг 4 мм	280 л/мин	3 - 10 бар	1,8 Вт = / 3,0 ВА ~ 0,10 кг
MD 510 401	G 1/8"	450 л/мин	3 - 10 бар	1,8 Вт = / 3,0 ВА ~ 0,10 кг
MD 510 461	цанг. фитинг 6 мм	450 л/мин	3 - 10 бар	1,8 Вт = / 3,0 ВА ~ 0,12 кг

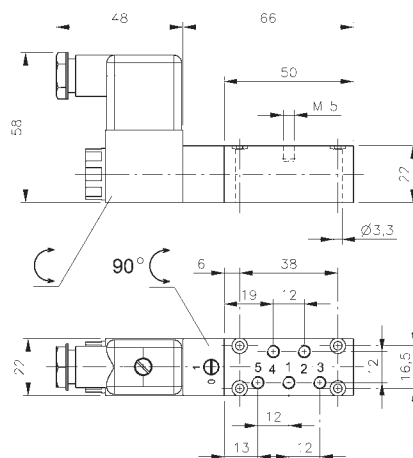
# МН 510 302/МН 510 502

2.5.2.1.2

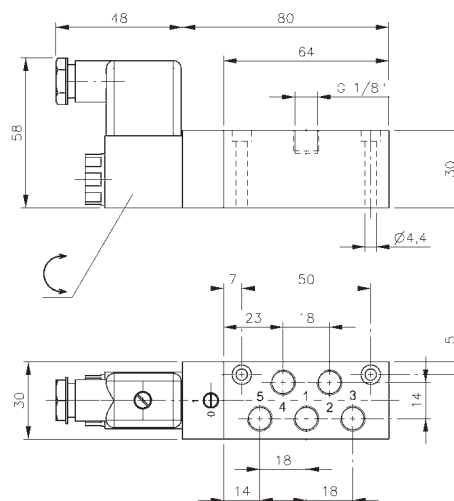
Стр. 82



МН 510 302  
МН 510 502



**МН 510 302**



**МН 510 502**

5/2-ходовой электромагнитный клапан, приводимый в действие непрерывным сигналом, с пневматическим возвратом.

Доступны следующие исполнения электромагнита:  
230В/50Гц, 110В/50Гц, 24В/50Гц, 48В=, 24В=, 12В=.

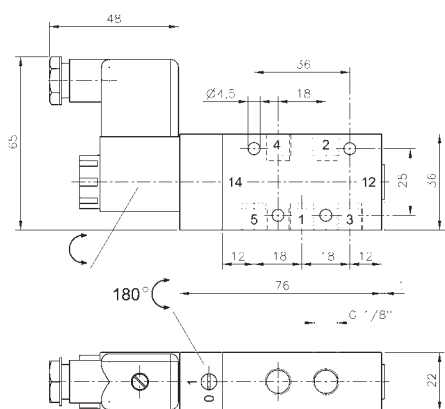
Клапаны в основном оборудованы ручным дублиром. Если ручной дублир не нужен, можно заказать М 510 \_\_\_\_.

В комплект входит разъем, как показано на рисунке.

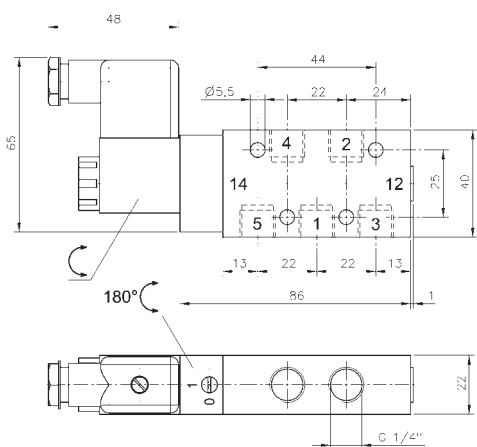
Тип	Размер порта	Расх. воздуха	Раб. давление	Потребл. электрозн.	Вес
МН 510 302	M5	180 л/мин	2 - 10 бар	3 Вт = / 5 ВА ~	0,19 кг
МН 510 502	G 1/8"	650 л/мин	2 - 10 бар	3 Вт = / 5 ВА ~	0,30 кг



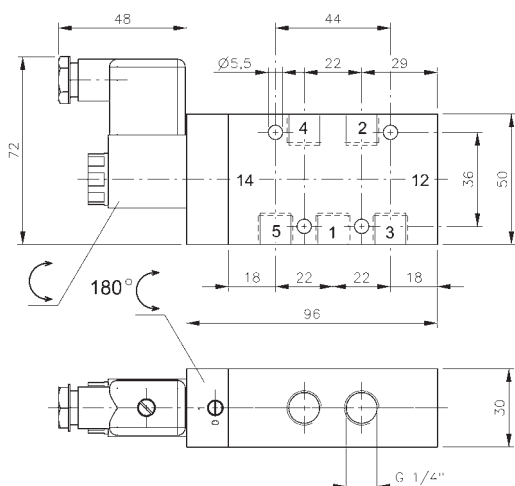
# MH 510 501/MH 510 701/MH 510 801



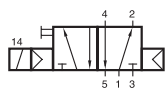
**MH 510 501**



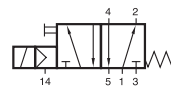
**MH 510 701**



**MH 510 801**



MH 510 501  
MH 510 701  
MH 510 801



MEH 511 501  
MEH 511 701  
MEH 511 801



5/2-ходовой электромагнитный клапан, приводимый в действие непрерывным сигналом, оснащен пневматическим возвратом.

Доступны следующие исполнения электромагнита:

230В/50Гц, 110В/50Гц, 24В/50Гц, 48В=, 24В=, 12В=.

Клапаны в основном оборудованы ручным дублиром. Если ручной дублир не нужен, можно заказать M 510 \_\_\_\_.

Клапаны также доступны с внешним пилотным управлением.

Тип: MEH 511 \_\_\_\_.

Порт 14 серии 501 и 701 M5, серии 801 G 1/8\".

Минимальное давление управления: 3 бар.

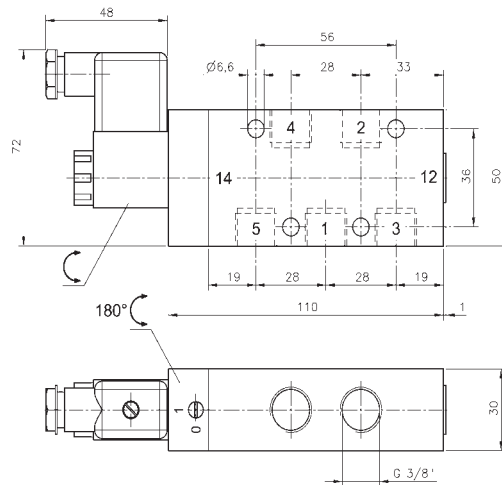
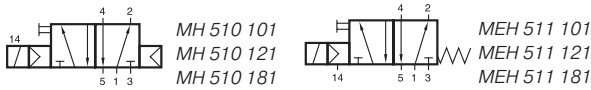
Клапаны для вакуума изготавливаются по запросу.

В комплект входит разъем, как показано на рисунке.

Клапаны доступны для применения во взрывоопасных зонах, Ex- версии EEx M и EEx i.A, сертифицированные ATEX. См. стр. 2.10.4.

Тип	Размер порта	Расх. воздуха	Раб. давление	Потребл. электроэн.	Вес
MH 510 501	G 1/8"	650 л/мин	2 - 10 бар	3 Вт = / 5 ВА ~	0,23 кг
MH 510 701	G 1/4"	1250 л/мин	2 - 10 бар	3 Вт = / 5 ВА ~	0,25 кг
MH 510 801	G 1/4"	1450 л/мин	1,5 - 10 бар	3 Вт = / 5 ВА ~	0,48 кг

# МН 510 101/МН 510 121/МН 510 181



**МН 510 101**

5/2-ходовой электромагнитный клапан, приводимый в действие непрерывным сигналом, с пневматическим возвратом.

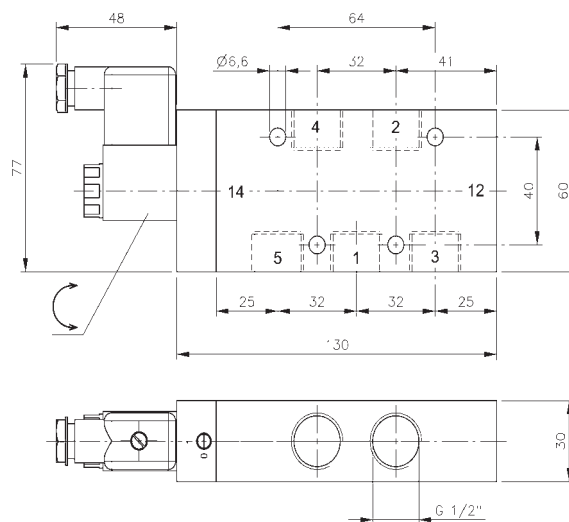
Доступны следующие исполнения электромагнита:  
230В/50Гц, 110В/50Гц, 24В/50Гц, 48В=, 24В=, 12В=.

Клапаны в основном оборудованы ручным дублиром. Если ручной дублир не нужен, можно заказать М 510 \_\_\_\_.

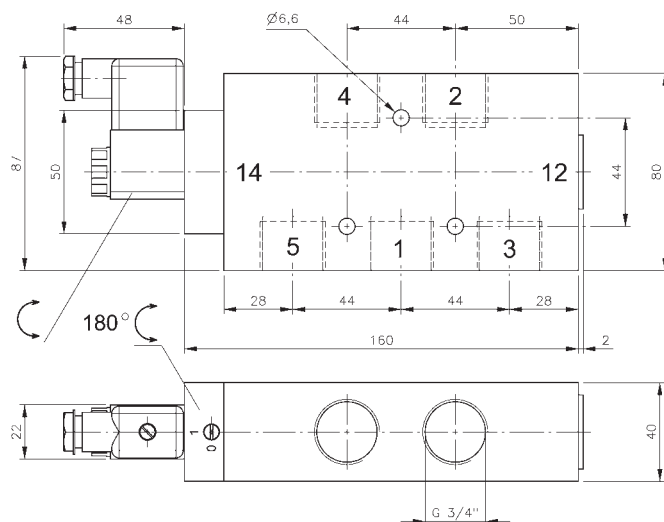
Клапаны также доступны с внешним пилотным управлением.  
Тип: МЕН 511 \_\_\_\_.  
Порт 14: G 1/8\".

Минимальное давление управления: 3 бар.  
Клапаны для вакуума изготавливаются по запросу.

В комплект входит разъем, как показано на рисунке.



**МН 510 121**

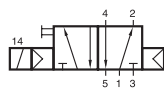


**МН 510 181**

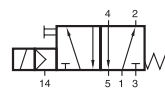
Клапаны МН 510 101 и МН 510 121 доступны для применения во взрывоопасных зонах, Ex- версии ЕЕх М и ЕЕх i.A, сертифицированные АТЕХ. См. стр. 2.10.4.

Тип	Размер порта	Расх. воздуха	Раб. давление	Потребл. электроэн.	Вес
МН 510 101	G 3/8"	2250 л/мин	1,5 - 10 бар	3 Вт = / 5 ВА ~	0,50 кг
МН 510 121	G 1/2"	3000 л/мин	1 - 10 бар	3 Вт = / 5 ВА ~	0,67 кг
МН 510 181	G 3/4"	6000 л/мин	1 - 10 бар	3 Вт = / 5 ВА ~	1,29 кг

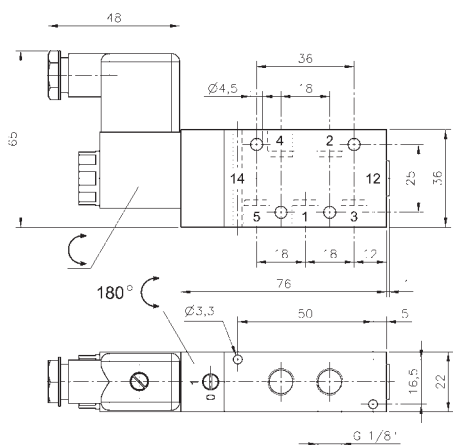
# MH 510 501 G/MH 510 701 G/MH 510 121 G



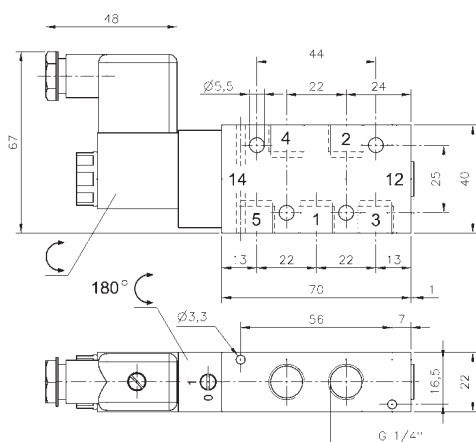
MH 510 501 G  
MH 510 701 G  
MH 510 121 G



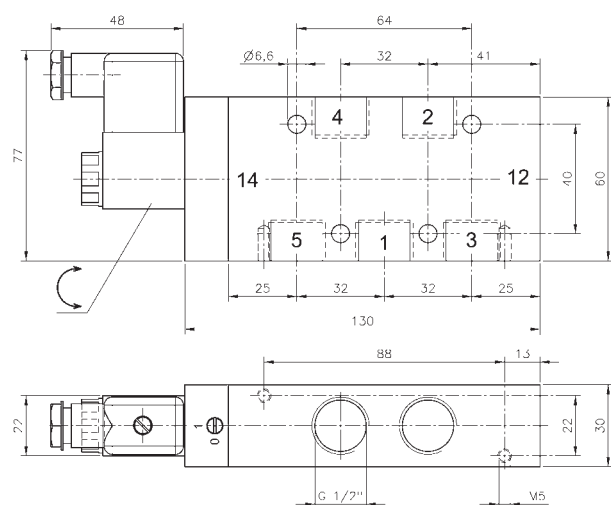
MEH 511 501 G  
MEH 511 701 G  
MEH 511 121 G



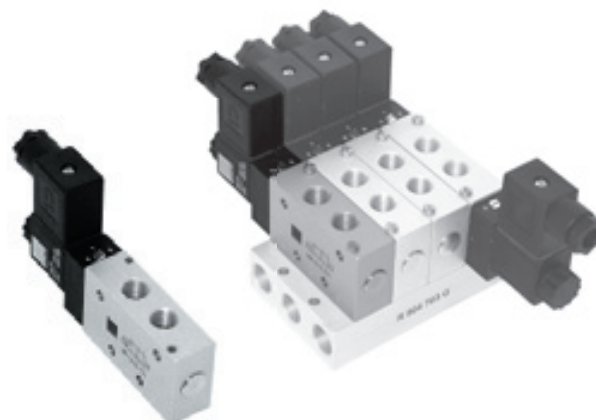
MH 510 501 G



MH 510 701 G



MH 510 121 G



5/2-ходовой электромагнитный клапан, приводимый в действие непрерывным сигналом, с пневматическим возвратом.

Клапаны могут использоваться для линейного монтажа или для монтажа на плиты. Плиты для клапанов тип 501 G и 701 G изображены на стр. 2.6.2.2. Плиты для клапанов с портами 121 G изображены на стр. 2.6.2.3.

Примечание: клапаны с портами G 1/2" следует монтировать на плиту с помощью крепежных винтов, направленных снизу плиты в клапан.

Доступны следующие исполнения электромагнита: 230В/50Гц, 110В/50Гц, 24В/50Гц, 48В=, 24В=, 12В=.

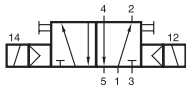
Клапаны в основном оборудованы ручным дублиром. Если ручной дублир не нужен, можно заказать M 510 \_\_\_\_.

Клапаны также доступны с внешним пилотным управлением.  
Тип: MEH 511 \_\_\_\_ G.  
Порт 14 серии 501 и 701 M5, серии 121 G 1/8".  
Минимальное давление управления: 3 бар.  
Клапаны для вакуума изготавливаются по запросу.

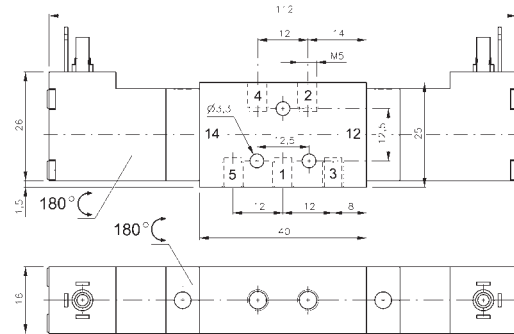
В комплект входит разъем, как показано на рисунке.

Тип	Размер порта	Расх. воздуха	Раб. давление	Потребл. электроэн.	Вес
MH 510 501 G	G 1/8"	650 л/мин	2 - 10 бар	3 Вт = / 5 ВА ~	0,23 кг ❄
MH 510 701 G	G 1/4"	1250 л/мин	2 - 10 бар	3 Вт = / 5 ВА ~	0,25 кг ❄MK
MH 510 121 G	G 1/2"	3000 л/мин	1 - 10 бар	3 Вт = / 5 ВА ~	0,67 кг

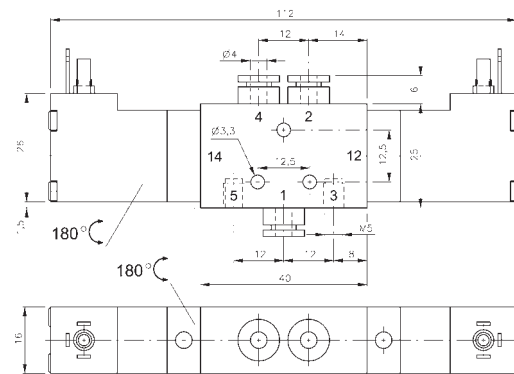
# MD 520 301/MD 520 341 MD 520 401/MD 520 461



MD 520 301  
MD 520 341  
MD 520 401  
MD 520 461



MD 520 301

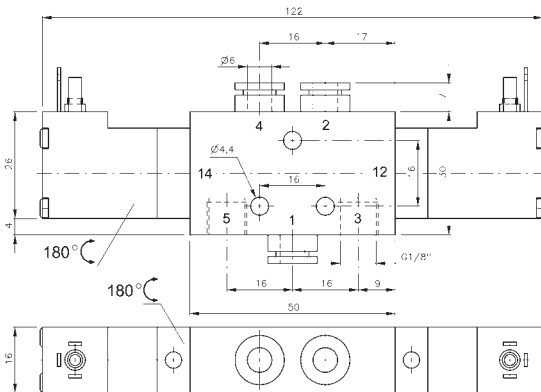


MD 520 341

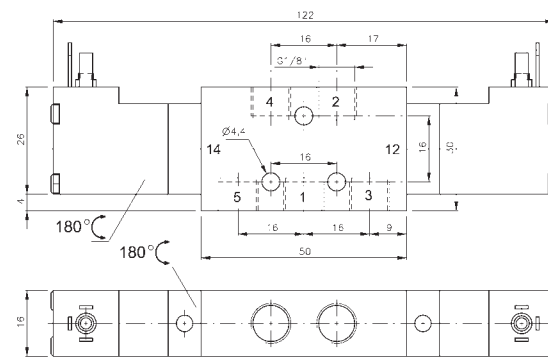
5/2-ходовой клапан с двусторонним электромагнитным управлением, приводимый в действие импульсом. Положение сохраняется до тех пор, пока не подадут электрический сигнал на противоположную сторону, даже если не подключен к источнику электропитания.

Доступны следующие исполнения электромагнита:  
230В/50Гц, 110В/50Гц, 24В/50Гц, 24В=, 12В=, 6В= или для разъема формы С ISO 15217 или с выводами тонкими проводами, стандартная длина кабеля 500 мм. Для получения детальной информации об электромагнитных системах см. стр. 2.10.1.

Клапаны в основном оборудованы ручным дублиром нажимного типа.



MD 520 461



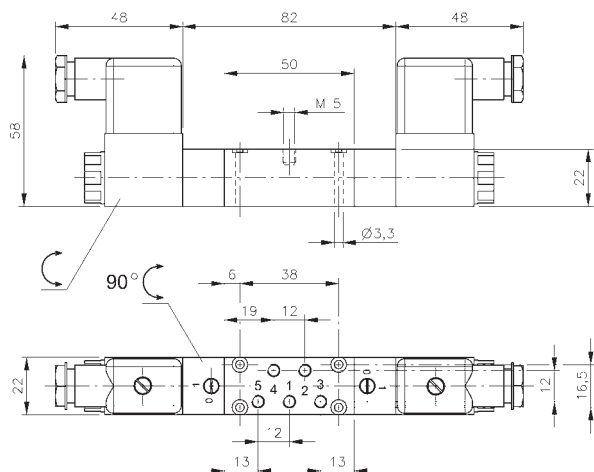
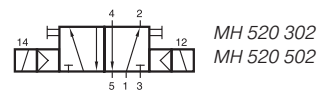
MD 520 401

Тип	Порты 1, 2, 4	Расх.воздуха	Раб. давление	Потребл. электроэн.	Вес
MD 520 301	M5	280 л/мин	3 - 10 бар	1,8 Вт = / 3,0 ВА ~	0,13 кг
MD 520 341	цанг. фитинг 4 мм	280 л/мин	3 - 10 бар	1,8 Вт = / 3,0 ВА ~	0,14 кг
MD 520 401	G 1/8"	450 л/мин	3 - 10 бар	1,8 Вт = / 3,0 ВА ~	0,15 кг
MD 520 461	цанг. фитинг 6 мм	450 л/мин	3 - 10 бар	1,8 Вт = / 3,0 ВА ~	0,16 кг

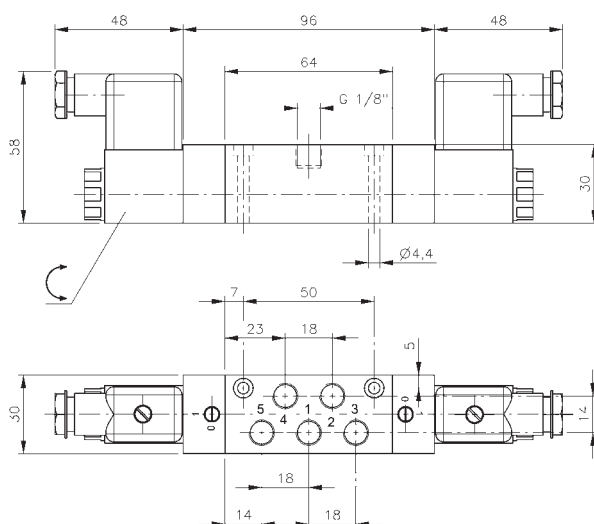
# MH 520 302/MH 520 502

2.5.2.1.7

Стр. 87



**MH 520 302**



**MH 520 502**



5/2-ходовой клапан с двусторонним электромагнитным управлением, приводимый в действие импульсом. Положение сохраняется до тех пор, пока не подадут электрический сигнал на противоположную сторону, даже если не подключен к источнику электропитания.

Доступны следующие исполнения электромагнита:  
230В/50Гц, 110В/50Гц, 24В/50Гц, 24В=, 12В=.

Клапаны в основном оборудованы ручным дублиром. Если ручной дублир не нужен, можно заказать M 520 \_\_\_\_.

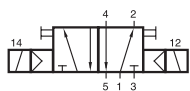
В комплект входят разъемы, как показано на рисунке.

Тип	Размер порта	Расх. воздуха	Раб. давление	Потребл. электроэн.	Вес
MH 520 302	M5	180 л/мин	2 - 10 бар	3 Вт = / 5 ВА ~	0,30 кг
MH 520 502	G 1/8"	650 л/мин	2 - 10 бар	3 Вт = / 5 ВА ~	0,43 кг

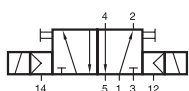
# МН 520 501/МН 520 701/МН 520 801

2.5.2.1.8

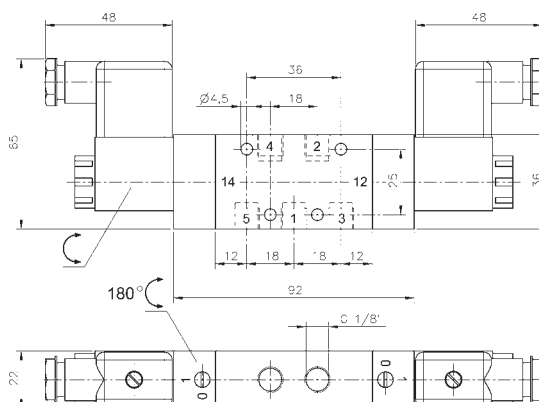
Стр. 88



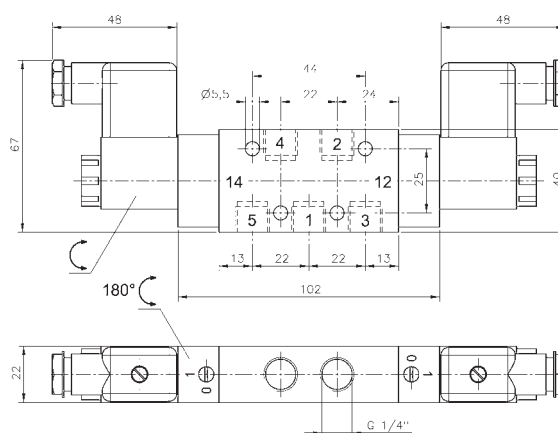
МН 520 501  
МН 520 701  
МН 520 801



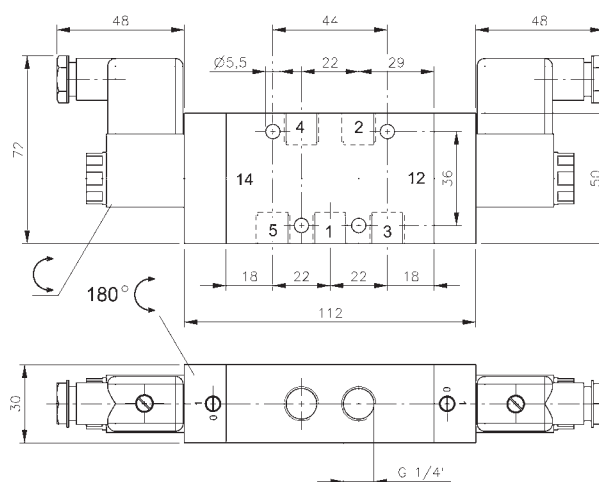
МН 520 501  
МН 520 701  
МН 520 801



МН 520 501



МН 520 701



МН 520 801

5/2-ходовой клапан с двусторонним электромагнитным управлением, приводимый в действие импульсом. Положение сохраняется до тех пор, пока не подадут электрический сигнал на противоположную сторону, даже если не подключен к источнику электропитания.

Доступны следующие исполнения электромагнита:

230В/50Гц, 110В/50Гц, 24В/50Гц, 24В=, 12В=.

Клапаны в основном оборудованы ручным дублиром. Если ручной дублир не нужен, можно заказать М 520 \_\_\_.

Клапаны также доступны с внешним пилотным управлением.

Тип: МЕН 520 \_\_\_.

Порты 12 и 14 серии 501 и 701: М5, серии 801: G 1/8\".

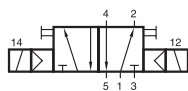
Минимальное давление управления: 2,5 бар. Клапаны для вакуума изготавливаются по запросу.

В комплект входят разъемы, как показано на рисунке.

Клапаны доступны для применения во взрывоопасных зонах, Ex- версии EEx М и EEx i.A, сертифицированные АTEX. См. стр. 2.10.4.

Тип	Размер порта	Расх. воздуха	Раб. давление	Потребл. электроэн.	Вес
МН 520 501	G 1/8"	650 л/мин	2 - 10 бар	3 Вт = / 5 ВА ~	0,33 кг
МН 520 701	G 1/4"	1250 л/мин	2 - 10 бар	3 Вт = / 5 ВА ~	0,35 кг
МН 520 801	G 1/4"	1450 л/мин	1,5 - 10 бар	3 Вт = / 5 ВА ~	0,62 кг

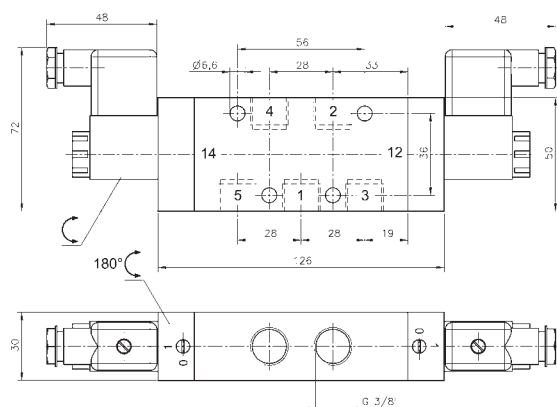
# MH 520 101/MH 520 121/MH 520 181



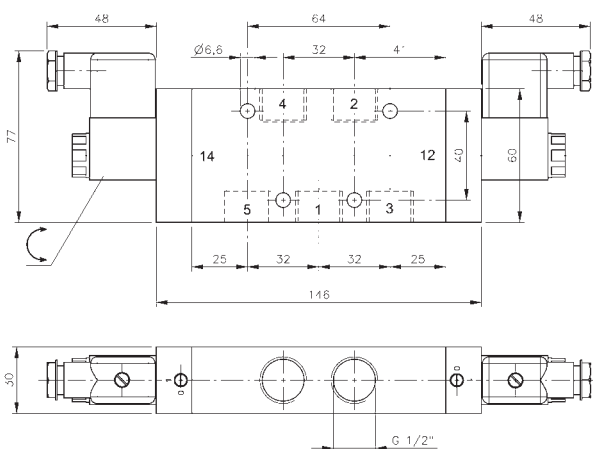
MH 520 101  
MH 520 121  
MH 520 181



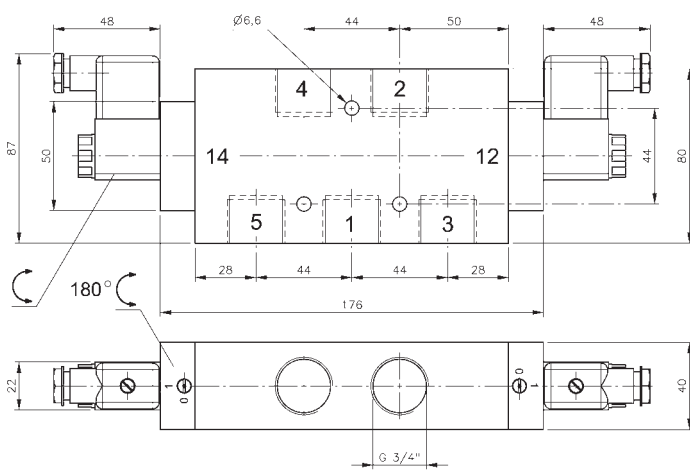
MEH 520 101  
MEH 520 121  
MEH 520 181



MH 520 101



MH 520 121



MH 520 181



5/2-ходовой клапан с двусторонним электромагнитным управлением, приводимый в действие импульсом. Положение сохраняется до тех пор, пока не подадут электрический сигнал на противоположную сторону, даже если не подключен к источнику электропитания.

Доступны следующие исполнения электромагнита:  
230В/50Гц, 110В/50Гц, 24В/50Гц, 48В=, 24В=, 12В=.

Клапаны в основном оборудованы ручным дублиром. Если ручной дублир не нужен, можно заказать M 520 \_\_\_\_.

Клапаны также доступны с внешним пилотным управлением.

Тип: MEH 520 \_\_\_\_.

Порты 12 и 14: G 1/8".

Минимальное давление управления: 2,5 бар.

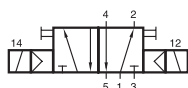
Клапаны для вакуума изготавливаются по запросу.

В комплект входят разъемы, как показано на рисунке.

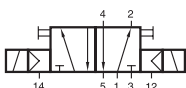
Клапаны MH 520 101 и MH 520 121 доступны для применения во взрывоопасных зонах, Ex- версии EEx M и EEx i.A, сертифицированные ATEX. См. стр. 2.10.4.

Тип	Размер порта	Расх. воздуха	Раб. давление	Потребл. электроэн.	Вес
MH 520 101	G 3/8"	2250 л/мин	1,5 - 10 бар	3 Вт = / 5 ВА ~	0,66 кг
MH 520 121	G 1/2"	3000 л/мин	1 - 10 бар	3 Вт = / 5 ВА ~	0,84 кг
MH 520 181	G 3/4"	6000 л/мин	1 - 10 бар	3 Вт = / 5 ВА ~	1,45 кг

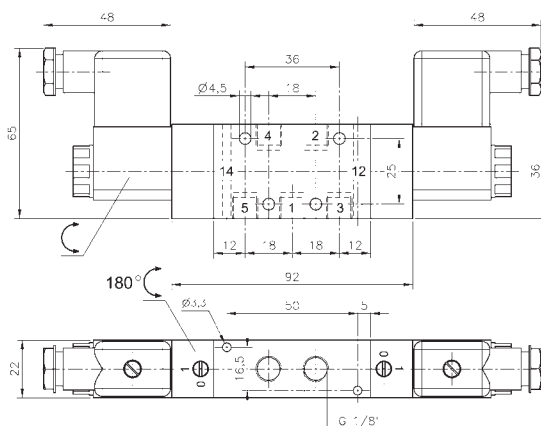
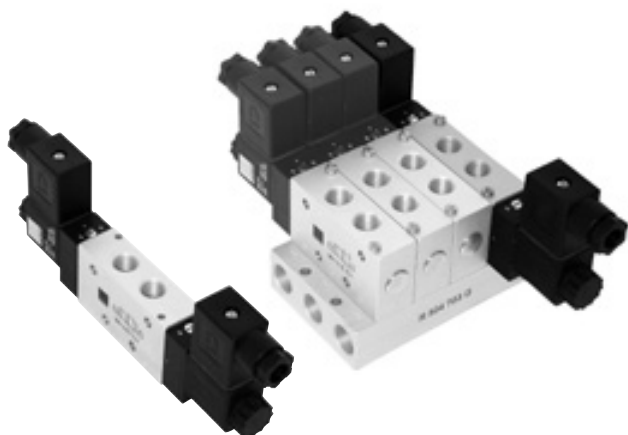
# MH 520 501 G/MH 520 701 G/MH 520 121 G



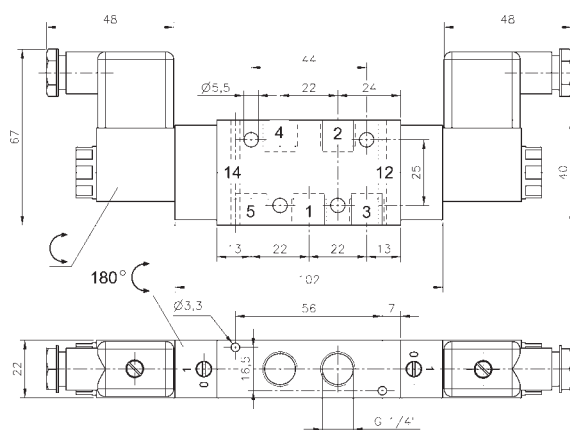
MH 520 501 G  
MH 520 701 G  
MH 520 121 G



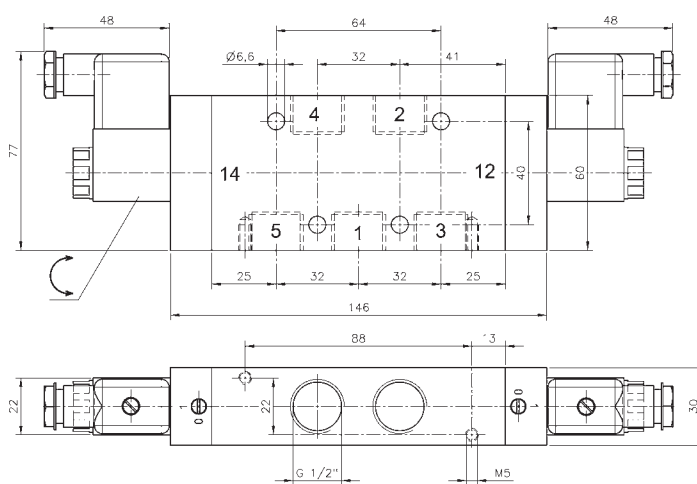
MEH 520 501 G  
MEH 520 701 G  
MEH 520 121 G



MH 520 501 G



MH 520 701 G



MH 520 121 G

5/2-ходовой клапан с двусторонним электромагнитным управлением, приводимый в действие импульсом. Положение сохраняется до тех пор, пока не подадут электрический сигнал на противоположную сторону, даже если не подключен к источнику электропитания.

Клапаны могут использоваться для линейного монтажа или для монтажа на плиты. Плиты для клапанов тип 501 G и 701 G изображены на стр. 2.6.2.2. Плиты для клапанов тип 121 G изображены на стр. 2.6.2.3.

Примечание:  
клапаны с портами G 1/2" следует монтировать на плиту с помощью крепежных винтов, направленных снизу плиты в клапан.

Доступны следующие исполнения электромагнита:  
230В/50Гц, 110В/50Гц, 24В/50Гц, 48В=, 24В=, 12В=.

Клапаны в основном оборудованы ручным дублером. Если ручной дублер не нужен, можно заказать M 520 \_\_\_\_.

Клапаны также доступны с внешним пилотным управлением.

Тип: MEH 520 \_\_\_\_ G.

Порты 12 и 14 серии 501 и 701: M5, серии 121: G 1/8".

Минимальное давление управления: 2,5 бар.

Клапаны для вакуума изготавливаются по запросу.

В комплект входят разъемы, как показано на рисунке.

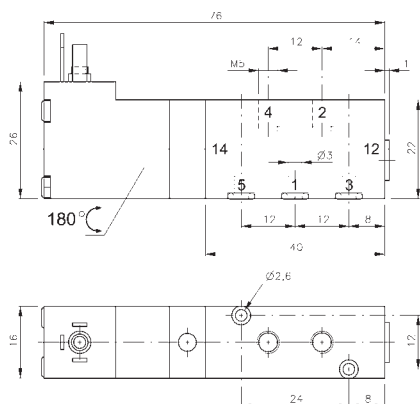
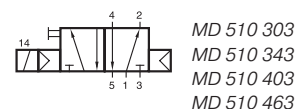
Тип	Размер порта	Расх. воздуха	Раб. давление	Потребл. электрoэ.н.	Вес
MH 520 501 G	G 1/8"	650 л/мин	2 - 10 бар	3 Вт = / 5 ВА ~	0,33 кг ❄️
MH 520 701 G	G 1/4"	1250 л/мин	2 - 10 бар	3 Вт = / 5 ВА ~	0,35 кг ❄️ МК
MH 520 121 G	G 1/2"	3000 л/мин	1 - 10 бар	3 Вт = / 5 ВА ~	0,84 кг



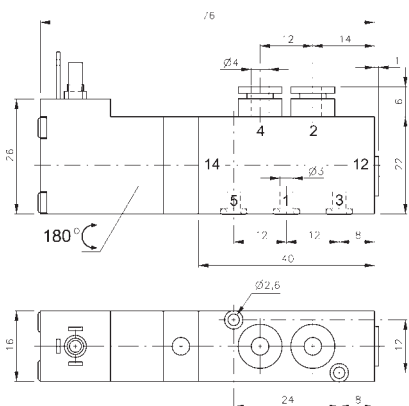
# MD 510 303/MD 510 343 MD 510 403/MD 510 463

2.5.2.2.1

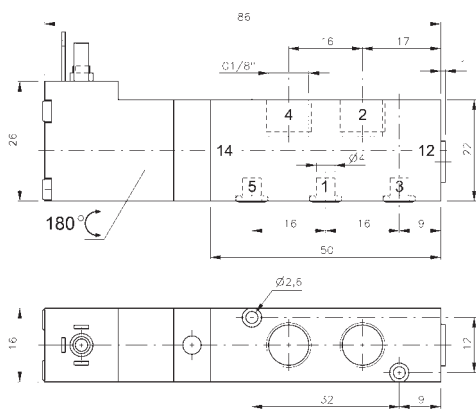
Стр. 91



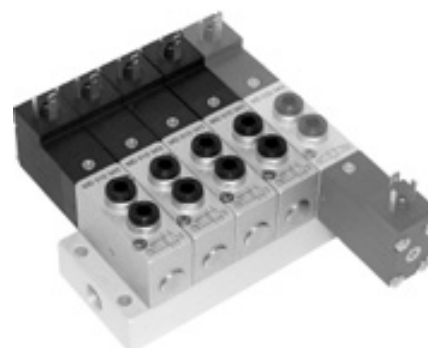
MD 510 303



MD 510 343



MD 510 403



5/2-ходовой электромагнитный клапан, приводимый в действие непрерывным сигналом, с пневматическим возвратом. Порты 2 и 4 размещены на клапане, порты 1, 3 и 5 - на монтажной плите.

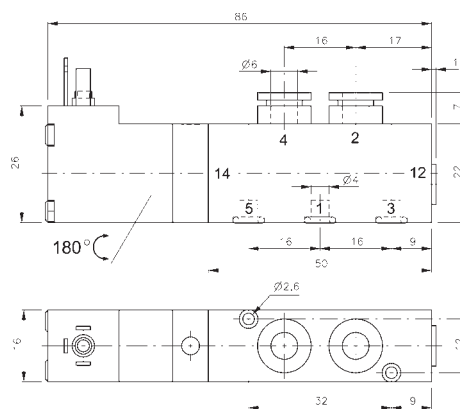
Доступны следующие исполнения электромагнита: 230В/50Гц, 110В/50Гц, 24В/50Гц, 24В=, 12В=, 6В= или для разъема формы С ISO 15217 или с выводами тонкими проводами, стандартная длина кабеля 500 мм. Для получения детальной информации об электромагнитных системах см. стр. 2.10.1.

Клапаны в основном оборудованы ручным дублиром нажимного типа.

Манифольды изображены на стр. 2.6.2.1.

В наличии также имеются заглушки тип ВР 5 303 или ВР 5 403.

В комплект входят крепежные винты и уплотнения.



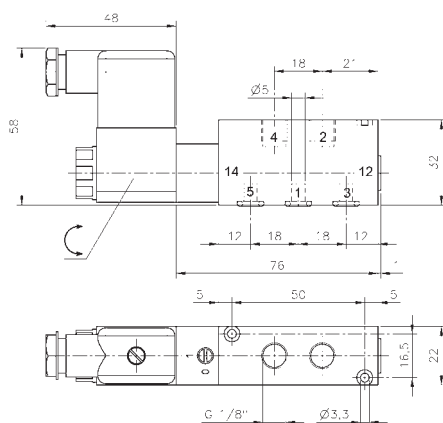
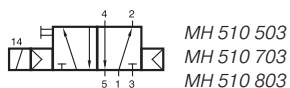
MD 510 463

Тип	Порты 1, 2, 4	Расх. воздуха	Раб. давление	Потребл.электроэн.	Вес
MD 510 303	M5	280 л/мин	3 - 10 бар	1,8 Вт = / 3,0 ВА ~	0,09 кг
MD 510 343	цанг. фитинг 4 мм	280 л/мин	3 - 10 бар	1,8 Вт = / 3,0 ВА ~	0,10 кг
MD 510 403	G 1/8"	450 л/мин	3 - 10 бар	1,8 Вт = / 3,0 ВА ~	0,10 кг
MD 510 463	цанг. фитинг 6 мм	450 л/мин	3 - 10 бар	1,8 Вт = / 3,0 ВА ~	0,12 кг

# МН 510 503/МН 510 703/МН 510 803

2.5.2.2.2

Стр. 92



МН 510 503

5/2-ходовой электромагнитный клапан, приводимый в действие непрерывным сигналом, с пневматическим возвратом. Порты 2 и 4 размещены на клапане, порты 1, 3 и 5 - на монтажной плите.

Доступны следующие исполнения электромагнита:

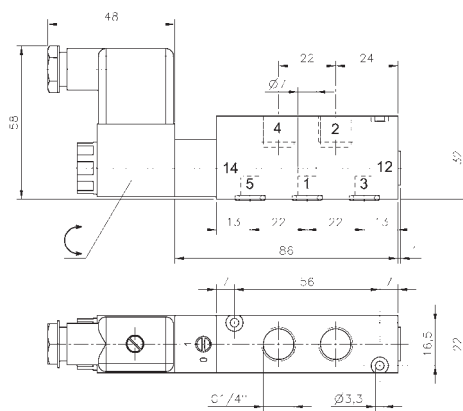
230В/50Гц, 110В/50Гц, 24В/50Гц, 48В=, 24В=, 12В=.

Клапаны в основном оборудованы ручным дублиром. Если ручной дублир не нужен, можно заказать М 510 \_ \_ \_.

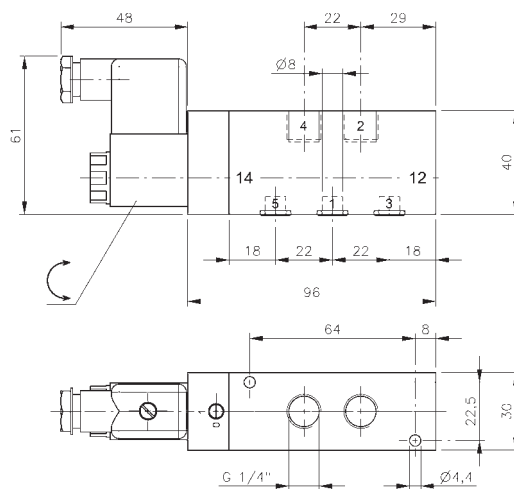
Манифольды для клапанов тип 503 и 703 изображены на стр. 2.6.2.2, манифольды для клапанов тип 803 изображены на стр. 2.6.2.3.

В наличии также имеются заглушки тип ВР 5 503, ВР 5 703 или ВР 5 803.

В комплект входят крепежные винты, уплотнения и разъем, как показано на рисунке.



МН 510 703



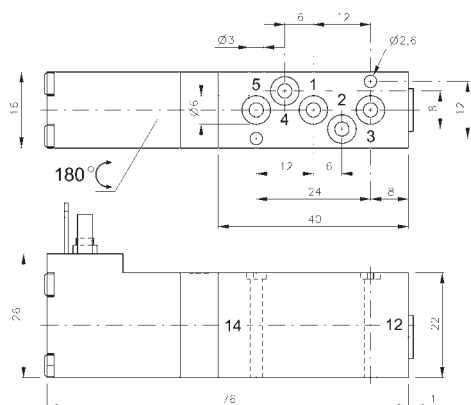
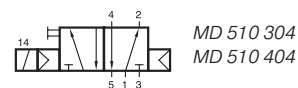
МН 510 803

Тип	Порты 2, 4	Расх. воздуха	Раб. давление	Потребл. электрозн.	Вес
МН 510 503	G 1/8"	650 л/мин	2 - 10 бар	3 Вт = / 5 ВА ~	0,22 кг МК
МН 510 703	G 1/4"	1250 л/мин	2 - 10 бар	3 Вт = / 5 ВА ~	0,23 кг МК
МН 510 803	G 1/4"	1450 л/мин	1,5 - 10 бар	3 Вт = / 5 ВА ~	0,42 кг

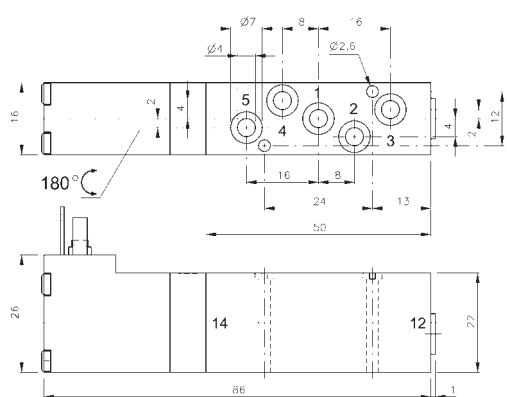
# MD 510 304/MD 510 404

2.5.2.2.3

Стр. 93



MD 510 304



MD 510 404



5/2-ходовой электромагнитный клапан, приводимый в действие непрерывным сигналом, с пневматическим возвратом. Все порты размещены на монтажной плите.

Доступны следующие исполнения электромагнита: 230В/50Гц, 110В/50Гц, 24В/50Гц, 24В=, 12В=, 6В= или для разъема формы С ISO 15217 или с выводами тонкими проводами, стандартная длина кабеля 500 мм. Для получения детальной информации об электромагнитных системах см. стр. 2.10.1.

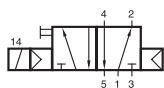
Клапаны в основном оборудованы ручным дублиром нажимного типа.

Манifoldы изображены на стр. 2.6.2.4.

В наличии также имеются заглушки тип ВР 5 344 или ВР 5 464.

В комплект входят крепежные винты и уплотнения.

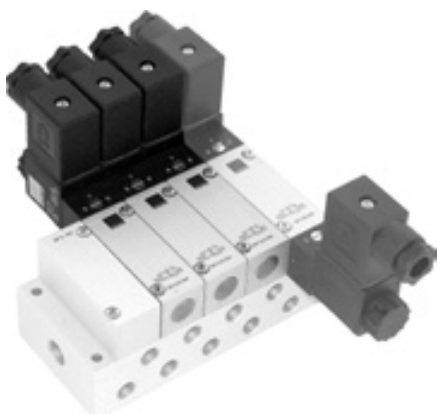
Тип	Размер порта	Расх. воздуха	Раб. давление	Потребл. электроэн.	Вес
MD 510 304	Ø 3 мм	280 л/мин	3 - 10 бар	1,8 Вт = / 3,0 ВА ~	0,09 кг
MD 510 404	Ø 4 мм	450 л/мин	3 - 10 бар	1,8 Вт = / 3,0 ВА ~	0,10 кг



MH 510 304

MH 510 504

MH 510 704



5/2-ходовой электромагнитный клапан, приводимый в действие непрерывным сигналом, с пневматическим возвратом. Все порты размещены на монтажной плате.

Доступны следующие исполнения электромагнита:

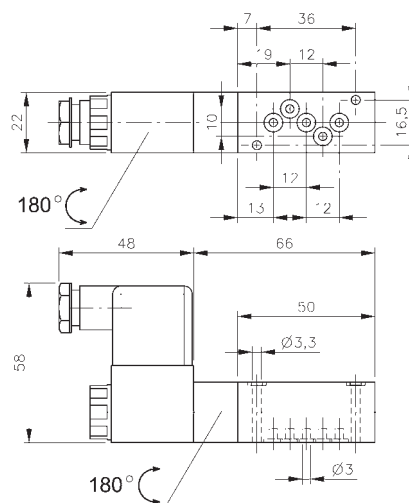
230В/50Гц, 110В/50Гц, 24В/50Гц, 48В=, 24В=, 12В=.

Клапаны в основном оборудованы ручным дублером. Если ручной дублер не нужен, можно заказать M 510 \_ \_ \_.

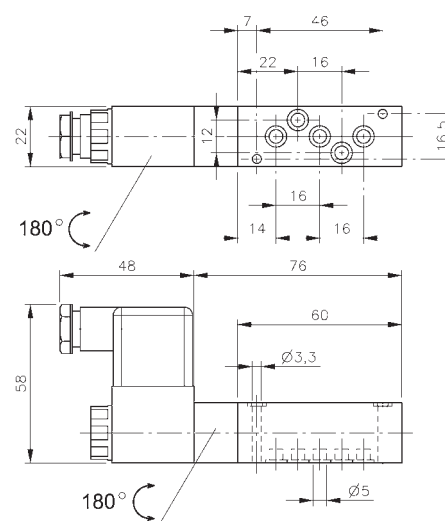
Манифольды изображены на стр. 2.6.2.5.

В наличии также имеются заглушки тип BP 5 505, BP 5 504 или BP 5 704.

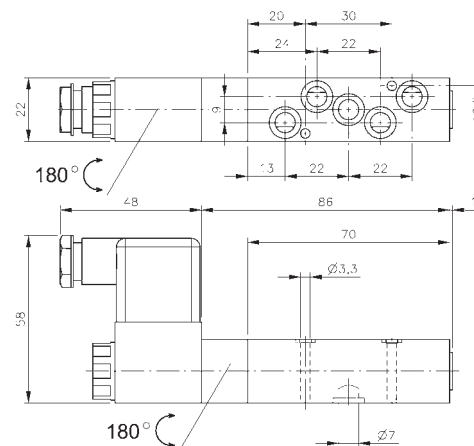
В комплект входят крепежные винты, уплотнения и разъем, как показано на рисунке.



MH 510 304



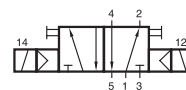
MH 510 504



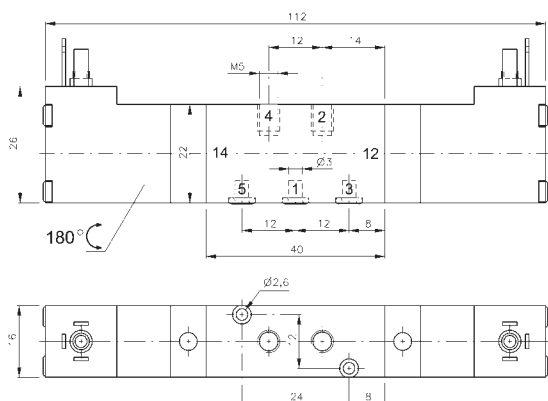
MH 510 704

Тип	Размер порта	Расх. воздуха	Раб. давление	Потребл. электроэн.	Вес	
MH 510 304	Ø 3 мм	220 л/мин	2 - 10 бар	3 Вт = / 5 ВА ~	0,18 кг	❄
MH 510 504	Ø 5 мм	650 л/мин	2 - 10 бар	3 Вт = / 5 ВА ~	0,19 кг	❄ МК
MH 510 704	Ø 7 мм	1250 л/мин	2 - 10 бар	3 Вт = / 5 ВА ~	0,20 кг	❄ МК

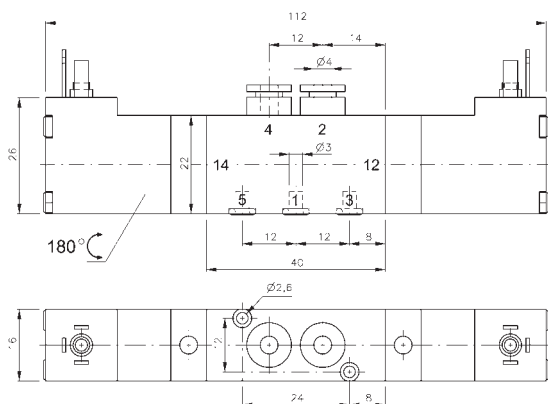
# MD 520 303/MD 520 343 MD 520 403/MD 520 463



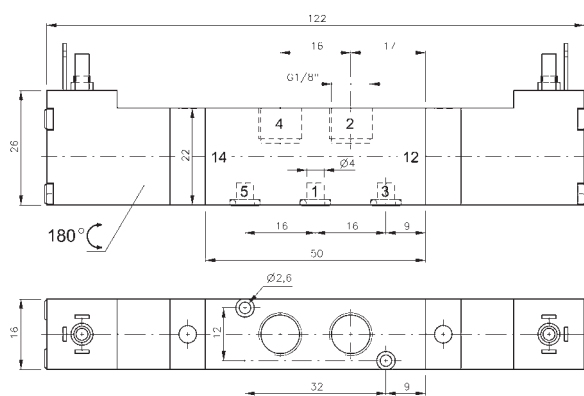
MD 520 303  
MD 520 343  
MD 520 403  
MD 520 463



MD 520 303



MD 520 343



MD 520 403

5/2-ходовой клапан с двусторонним электромагнитным управлением, приводимый в действие импульсом. Положение сохраняется до тех пор, пока не подадут электрический сигнал на противоположную сторону, даже если не подключен к источнику электропитания. Порты 2 и 4 размещены на клапане, порты 1, 3 и 5 - на монтажной плите.

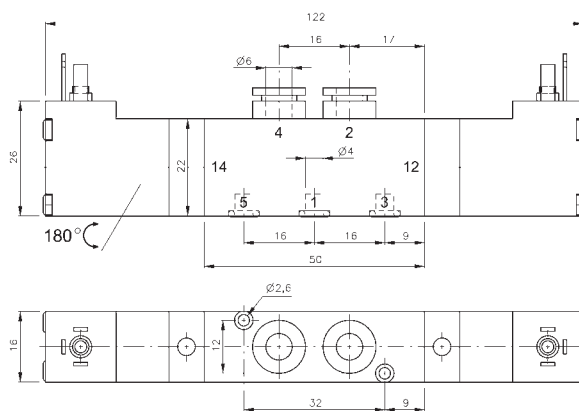
Доступны следующие исполнения электромагнита: 230В/50Гц, 110В/50Гц, 24В/50Гц, 24В=, 12В=, 6В= или для разъема формы С ISO 15217 или с выводами тонкими проводами, стандартная длина кабеля 500 мм. Для получения детальной информации об электромагнитных системах см. стр. 2.10.1.

Клапаны в основном оборудованы ручным дублиром нажимного типа.

Манифольды изображены на стр. 2.6.2.1.

В наличии также имеются заглушки тип ВР 5 303 или ВР 5 403.

В комплект входят крепежные винты и уплотнения.

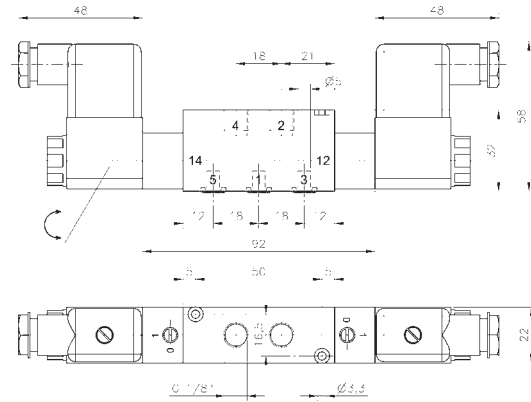
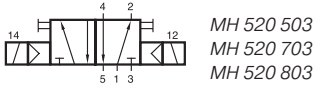


MD 520 463

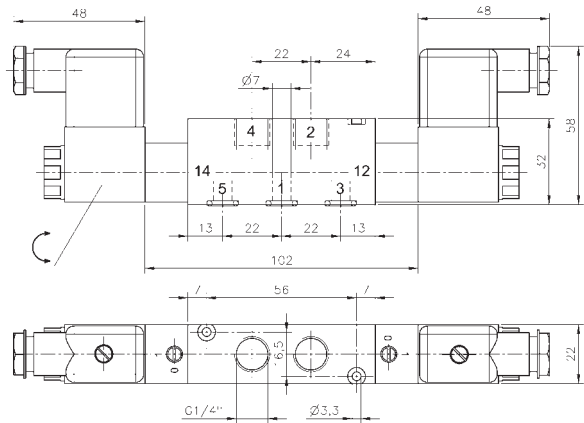
Тип	Порты 1, 2, 4	Расх. воздуха	Раб. давление	Потребл. электроэн.	Вес
MD 520 303	M5	280 л/мин	3 - 10 бар	1,8 Вт = / 3,0 ВА ~	0,13 кг
MD 520 343	цанг. фитинг 4 мм	280 л/мин	3 - 10 бар	1,8 Вт = / 3,0 ВА ~	0,14 кг
MD 520 403	G 1/8"	450 л/мин	3 - 10 бар	1,8 Вт = / 3,0 ВА ~	0,14 кг
MD 520 463	цанг. фитинг 6 мм	450 л/мин	3 - 10 бар	1,8 Вт = / 3,0 ВА ~	0,15 кг

# МН 520 503/МН 520 703/МН 520 803

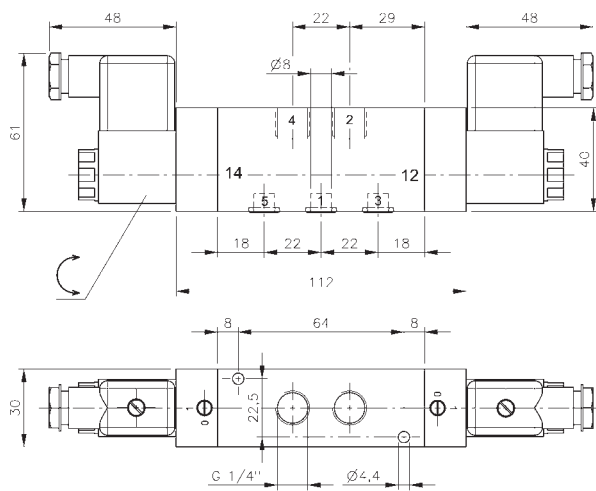
2.5.2.2.6  
Стр. 96



**МН 520 503**



**МН 520 703**



**МН 520 803**

5/2-ходовой клапан с двусторонним электромагнитным управлением, приводимый в действие импульсом. Положение сохраняется до тех пор, пока не подадут электрический сигнал на противоположную сторону, даже если не подключен к источнику электропитания. Порты 2 и 4 размещены на клапане, порты 1, 3 и 5 - на монтажной плате.

Доступны следующие исполнения электромагнита:  
230В/50Гц, 110В/50Гц, 24В/50Гц, 48В=, 24В=,  
12В=.

Клапаны в основном оборудованы ручным дублиром. Если ручной дублир не нужен, можно заказать М 520 \_\_\_.

Манифольды для клапанов тип 503 и 703 изображены на стр. 2.6.2.2, манифольды для клапанов тип 803 изображены на стр. 2.6.2.3.

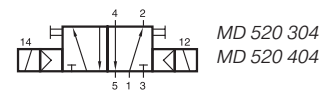
В наличии также имеются заглушки тип ВР 5 503, ВР 5 703 или ВР 5 803.

В комплект входят крепежные винты, уплотнения и разъемы, как показано на рисунке.

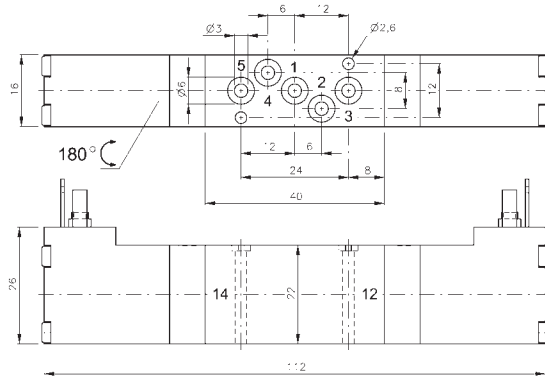
Тип	Порты 2, 4	Расх. воздуха	Раб. давление	Потребл. электрозн.	Вес
МН 520 503	G 1/8"	650 л/мин	2 - 10 бар	3 Вт = / 5 ВА ~	0,31 кг МК
МН 520 703	G 1/4"	1250 л/мин	2 - 10 бар	3 Вт = / 5 ВА ~	0,33 кг МК
МН 520 803	G 1/4"	1450 л/мин	1,5 - 10 бар	3 Вт = / 5 ВА ~	0,56 кг

# MD 520 304/MD 520 404

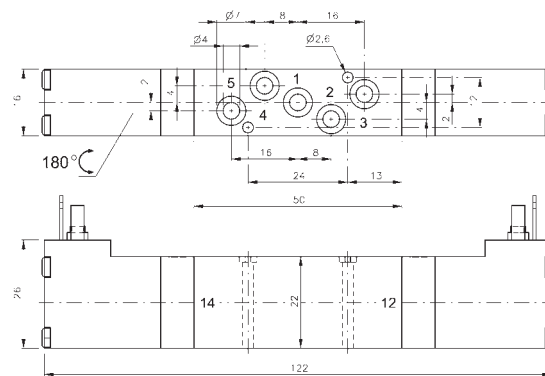
2.5.2.2.7  
Стр. 97



MD 520 304  
MD 520 404



MD 520 304



MD 520 404



5/2-ходовой клапан с двусторонним электромагнитным управлением, приводимый в действие импульсом. Положение сохраняется до тех пор, пока не подадут электрический сигнал на противоположную сторону, даже если не подключен к источнику электропитания. Все порты размещены на монтажной плате.

Доступны следующие исполнения электромагнита:  
230В/50Гц, 110В/50Гц, 24В/50Гц, 24В=, 12В=, 6В= или для разъема формы C ISO 15217 или с выводами тонкими проводами, стандартная длина кабеля 500 мм. Для получения детальной информации об электромагнитных системах см. стр. 2.10.1.

Клапаны в основном оборудованы ручным дублером нажимного типа.

Манифольды изображены на стр. 2.6.2.4.

В наличии также имеются заглушки тип ВР 5 344 или ВР 5 464.

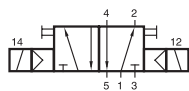
В комплект входят крепежные винты и уплотнения.

Тип	Размер порта	Расх. воздуха	Раб. давление	Потребл. электрoэ.н.	Вес
MD 520 304	Ø 3 мм	280 л/мин	3 - 10 бар	1,8 Вт = / 3,0 ВА ~	0,13 кг
MD 520 404	Ø 4 мм	450 л/мин	3 - 10 бар	1,8 Вт = / 3,0 ВА ~	0,14 кг

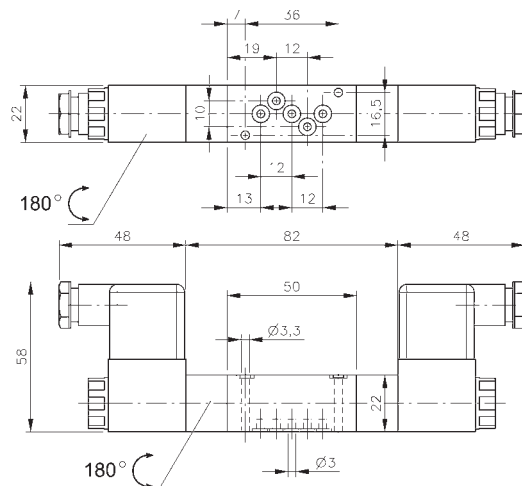
# МН 520 304/МН 520 504/МН 520 704

2.5.2.2.8

Стр. 98



МН 520 304  
МН 520 504  
МН 520 704



МН 520 304

5/2-ходовой клапан с двусторонним электромагнитным управлением, приводимый в действие импульсом. Положение сохраняется до тех пор, пока не подадут электрический сигнал на противоположную сторону, даже если не подключен к источнику электропитания. Все порты размещены на монтажной плате.

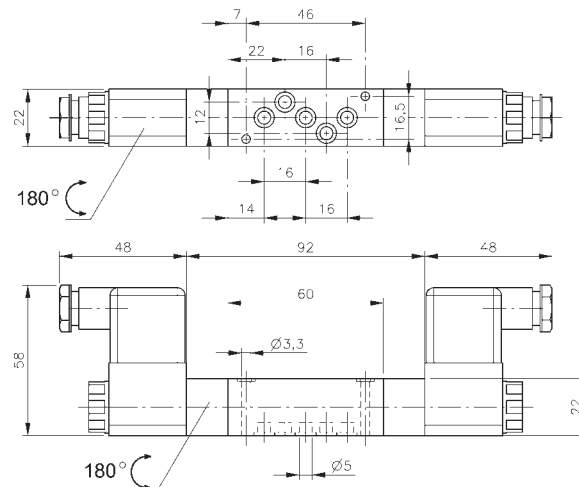
Доступны следующие исполнения электромагнита: 230В/50Гц, 110В/50Гц, 24В/50Гц, 48В=, 24В=, 12В=.

Клапаны в основном оборудованы ручным дублиром. Если ручной дублир не нужен, можно заказать М 520 \_ \_ \_ \_.

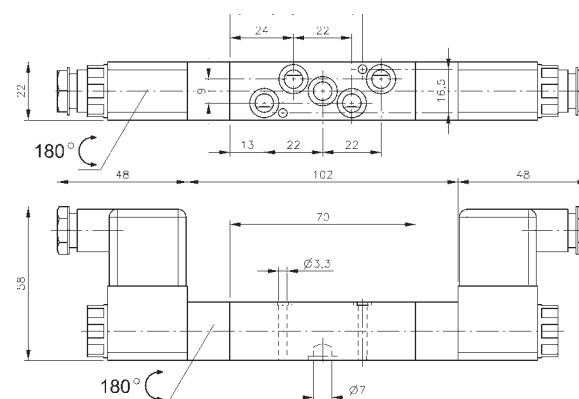
Манифольды изображены на стр. 2.6.2.5.

В наличии также имеются заглушки тип ВР 5 304, ВР 5 504 или ВР 5 704.

В комплект входят крепежные винты, уплотнения и разъемы, как показано на рисунке.



МН 520 504

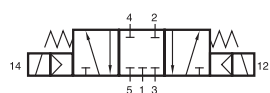


МН 520 704

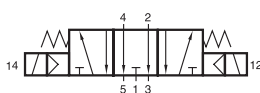
Тип	Размер порта	Расх. воздуха	Раб. давление	Потребл. электроэн.	Вес	
МН 520 304	∅ 3 мм	220 л/мин	2 - 10 бар	3 Вт = / 5 ВА ~	0,25 кг	❄
МН 520 504	∅ 5 мм	650 л/мин	2 - 10 бар	3 Вт = / 5 ВА ~	0,27 кг	❄ МК
МН 520 704	∅ 7 мм	1250 л/мин	2 - 10 бар	3 Вт = / 5 ВА ~	0,29 кг	❄ МК



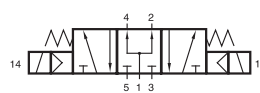
# MD 53\_301/MD 53\_341 MD 53\_401/MD 53\_461



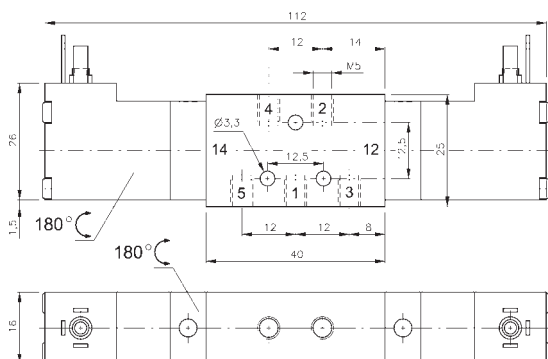
MD 531 301  
MD 531 341  
MD 531 401  
MD 531 461



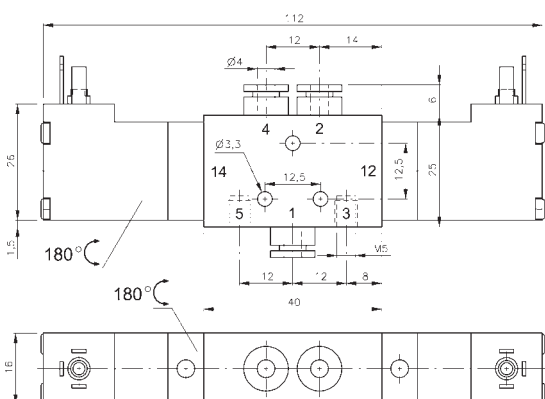
MD 532 301  
MD 532 341  
MD 532 401  
MD 532 461



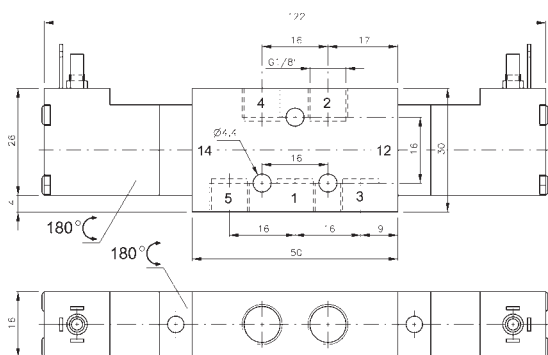
MD 533 301  
MD 533 341  
MD 533 401  
MD 533 461



MD 53\_301



MD 53\_341



MD 53\_401



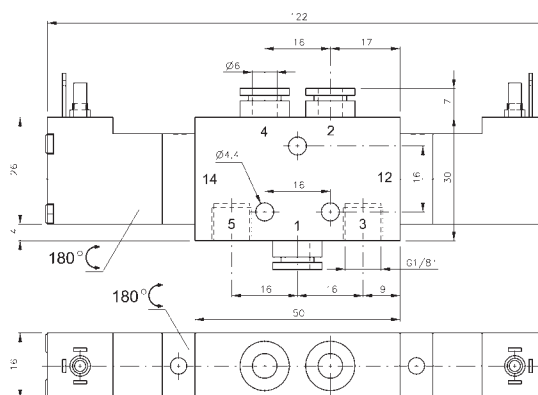
5/3-ходовой электромагнитный клапан с пружинным возвратом в среднее положение, приводимый в действие непрерывным сигналом.

Тип 531 в среднем положении перекрыт  
Тип 532 в среднем полож. открыт на выхлоп  
Тип 533 в среднем полож. выходн. порты под давлением

В случае заказа, пожалуйста, дополните тип цифрами 1, 2 или 3 в зависимости от желаемого исполнения.

Доступны следующие исполнения электромагнита:  
230В/50Гц, 110В/50Гц, 24В/50Гц, 24В=, 6В= или для разъема формы С ISO 15217 или с выводами тонкими проводами, стандартная длина кабеля 500 мм. Для получения детальной информации об электромагнитных системах см. стр. 2.10.1.

Клапаны в основном оборудованы ручным дублером нажимного типа.



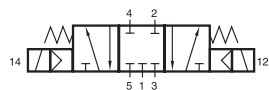
MD 53\_461

Тип	Порты 1, 2, 4	Расх. воздуха	Раб. давление	Потребл. электроэн.Вес
MD 53_301	M5	280 л/мин	3 - 10 бар	1,8 Вт = / 3,0 ВА ~ 0,13 кг
MD 53_341	цанг. фитинг 4 мм	280 л/мин	3 - 10 бар	1,8 Вт = / 3,0 ВА ~ 0,14 кг
MD 53_401	G 1/8"	450 л/мин	3 - 10 бар	1,8 Вт = / 3,0 ВА ~ 0,15 кг
MD 53_461	цанг. фитинг 6 мм	450 л/мин	3 - 10 бар	1,8 Вт = / 3,0 ВА ~ 0,16 кг

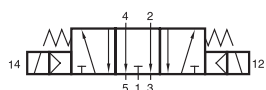
# МН 53\_ 501/МН 53\_ 701/МН 53\_ 801

2.5.3.1.2

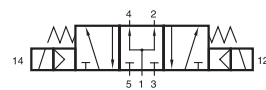
Стр. 100



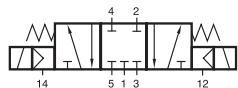
МН 531 501  
МН 531 701  
МН 531 801



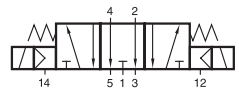
МН 532 501  
МН 532 701  
МН 532 801



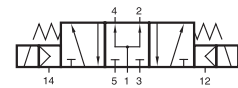
МН 533 501  
МН 533 701  
МН 533 801



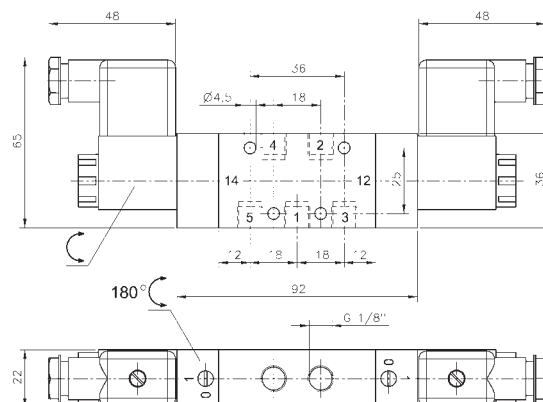
МН 531 501  
МН 531 701  
МН 531 801



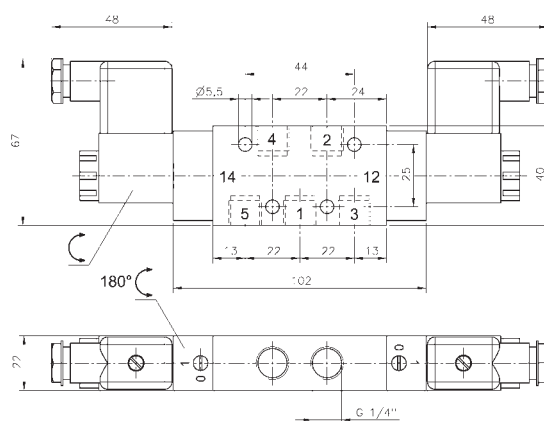
МН 532 501  
МН 532 701  
МН 532 801



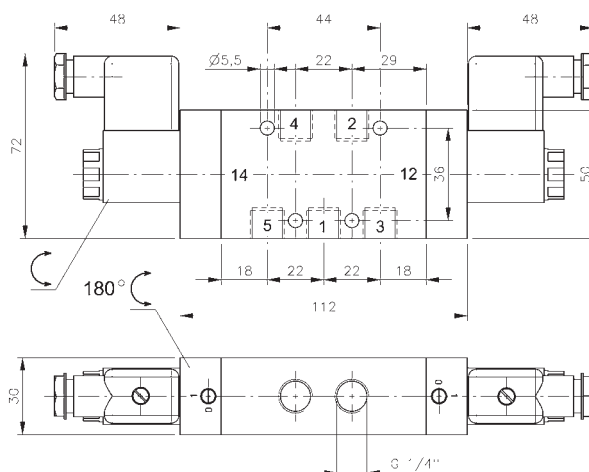
МН 533 501  
МН 533 701  
МН 533 801



МН 53\_ 501



МН 53\_ 701



МН 53\_ 801

5/3-ходовой электромагнитный клапан с пружинным возвратом в среднее положение, приводимый в действие непрерывным сигналом.

- Тип 531 в среднем положении перекрыт
- Тип 532 в среднем полож. открыт на выхлоп
- Тип 533 в среднем положении выходн. порты под давлением

В случае заказа, пожалуйста, дополните тип цифрами 1, 2 или 3 в зависимости от желаемого исполнения.

Доступны следующие исполнения электромагнита:  
230В/50Гц, 110В/50Гц, 24В/50Гц, 48В=, 24В=, 12В=.

Клапаны в основном оборудованы ручным дублиром. Если ручной дублир не нужен, можно заказать М 53\_ \_ \_ \_ \_.

Клапаны также доступны с внешним пилотным управлением.

Тип: МН 53\_ \_ \_ \_ (добавьте 1 цифру для обозначения типа и 3 для обозначения размера).  
Порты 12 и 14 серии 501 и 701: М5, серии 801: G 1/8\".

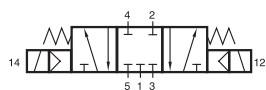
Минимальное давление управления: 3 бар.  
Клапаны для вакуума доступны по запросу.

В комплект входят разъемы, как показано на рисунке.

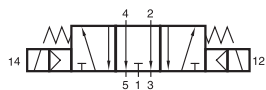
Клапаны доступны для применения во взрывоопасных зонах, Ex- версии ЕЕх М и ЕЕх і.А, сертифицированные АТЕХ.  
См. стр. 2.10.4.

Тип	Размер порта	Расх. воздуха	Раб. давление	Потребл. электроэн.	Вес
МН 53_ 501	G 1/8"	650 л/мин	3 - 10 бар	3 Вт = / 5 ВА ~	0,33 кг
МН 53_ 701	G 1/4"	1250 л/мин	3 - 10 бар	3 Вт = / 5 ВА ~	0,35 кг
МН 53_ 801	G 1/4"	1450 л/мин	3 - 10 бар	3 Вт = / 5 ВА ~	0,62 кг

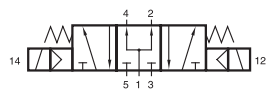
# МН 53\_101/МН 53\_121/МН 53\_181



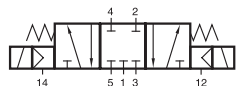
МН 531 101  
МН 531 121  
МН 531 181



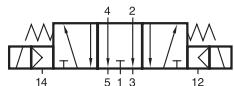
МН 532 101  
МН 532 121  
МН 532 181



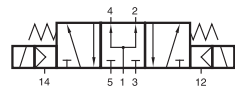
МН 533 101  
МН 533 121  
МН 533 181



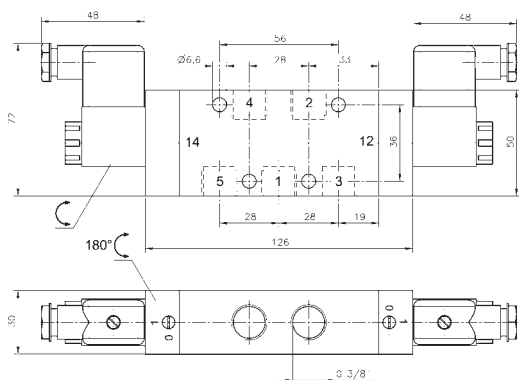
МЕН 531 101  
МЕН 531 121  
МЕН 531 181



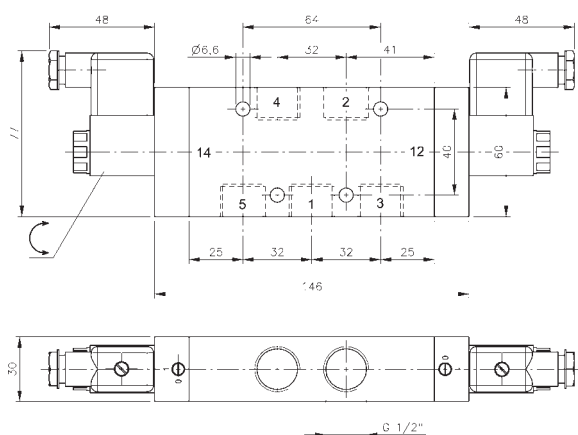
МЕН 532 101  
МЕН 532 121  
МЕН 532 181



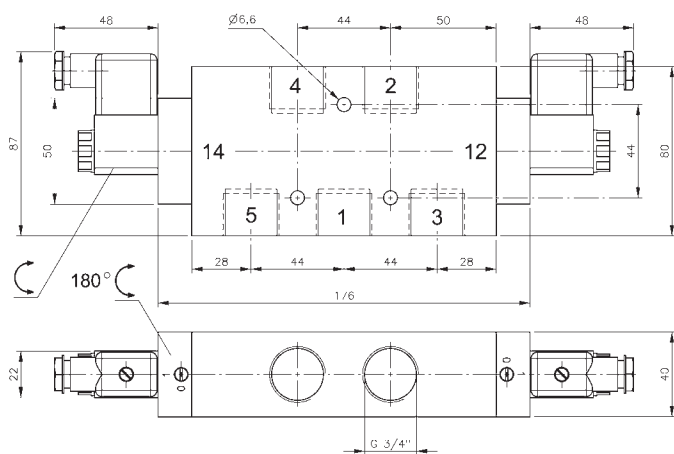
МЕН 533 101  
МЕН 533 121  
МЕН 533 181



МН 53\_101



МН 53\_121



МН 53\_181



5/3-ходовой электромагнитный клапан с пружинным возвратом в среднее положение, приводимый в действие непрерывным сигналом.

- Тип 531 в среднем положении перекрыт
- Тип 532 в среднем полож. открыт на выхлоп
- Тип 533 в среднем полож. выходн. порты под давлением

В случае заказа, пожалуйста, дополните тип цифрами 1, 2 или 3 в зависимости от желаемого исполнения.

Доступны следующие исполнения электромагнита:  
230В/50Гц, 110В/50Гц, 24В/50Гц, 48В=, 24В=, 12В=.

Клапаны в основном оборудованы ручным дублиром. Если ручной дублир не нужен, можно заказать М 53\_ \_ \_ \_.

Клапаны также доступны с внешним пилотным управлением.

Тип: МЕН 53\_ \_ \_ \_ (добавьте 1 цифру для обозначения типа и 3 для обозначения размера). Порты 12 и 14: G 1/8".

Минимальное давление управления: 3 бар. Клапаны для вакуума доступны по запросу.

В комплект входят разъемы, как показано на рисунке.

Клапаны МН 53\_101 и МН 53\_121 доступны для применения во взрывоопасных зонах, Ex- версии EEx M и EEx i.A, сертифицированные ATEX. См. стр. 2.10.4.

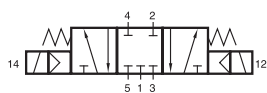
Тип	Размер порта	Расх. воздуха	Раб. давление	Потребл. электроэн.	Вес
МН 53_101	G 3/8"	2250 л/мин	1,5 - 10 бар	3 Вт = / 5 ВА ~	0,66 кг
МН 53_121	G 1/2"	3000 л/мин	1 - 10 бар	3 Вт = / 5 ВА ~	0,84 кг
МН 53_181	G 3/4"	6000 л/мин	1 - 10 бар	3 Вт = / 5 ВА ~	1,45 кг



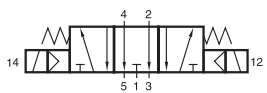
# MH 53\_ 501 G/MH 53\_ 701 G/MH 53\_ 121 G

2.5.3.1.4

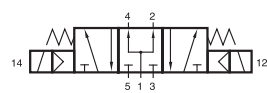
Стр. 102



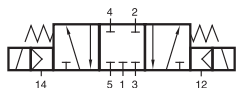
MH 531 501 G  
MH 531 701 G  
MH 531 121 G



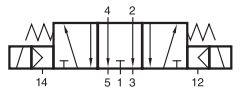
MH 532 501 G  
MH 532 701 G  
MH 532 121 G



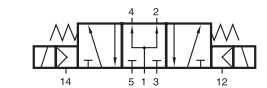
MH 533 501 G  
MH 533 701 G  
MH 533 121 G



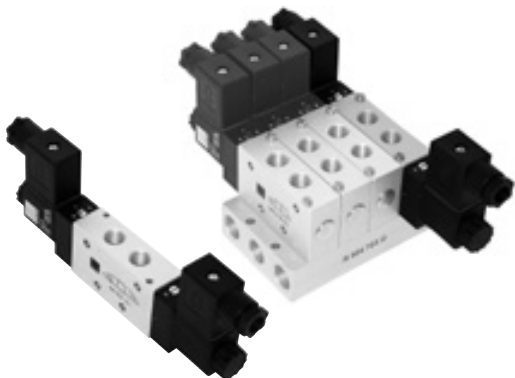
MEH 531 501 G  
MEH 531 701 G  
MEH 531 121 G



MEH 532 501 G  
MEH 532 701 G  
MEH 532 121 G



MEH 533 501 G  
MEH 533 701 G  
MEH 533 121 G



5/3-ходовой электромагнитный клапан с пружинным возвратом в среднее положение, приводимый в действие непрерывным сигналом.

Тип 531 в среднем положении перекрыт  
Тип 532 в среднем положении открыт на выхлоп  
Тип 533 в среднем положении вых.порты под давлением

*В случае заказа, пожалуйста, дополните тип цифрами 1, 2 или 3 в зависимости от желаемого исполнения.*

Клапаны могут использоваться для линейного монтажа или для монтажа на плиты. Плиты для клапанов тип 501 G и 701 G изображены на стр. 2.6.2.2. Плиты для клапанов тип 121 G изображены на стр. 2.6.2.3.

Примечание:  
клапаны с портами G 1/2" следует монтировать на плиту с помощью крепежных винтов, направленных снизу плиты в клапан.

Доступны следующие исполнения электромагнита:  
230В/50Гц, 110В/50Гц, 24В/50Гц, 48В=, 24В=, 12В=.

Клапаны в основном оборудованы ручным дублером. Если ручной дублер не нужен, можно заказать M 53\_ \_\_\_ G.

Клапаны также доступны с внешним пилотным управлением.

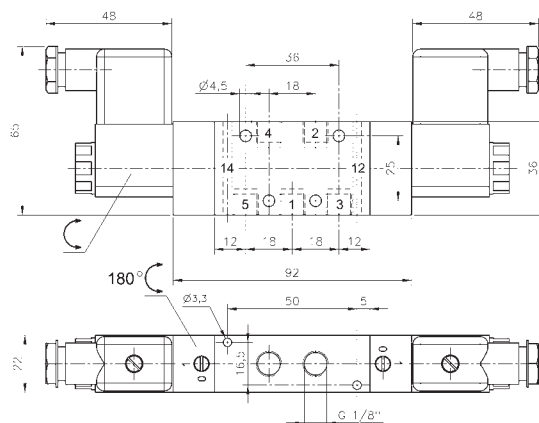
Тип: МЕН 53 \_\_\_ G (добавьте 1 цифру для обозначения типа и 3 для обозначения размера).

Порты 12 и 14 серии 501 и 701: М5, серии 121: G 1/8".

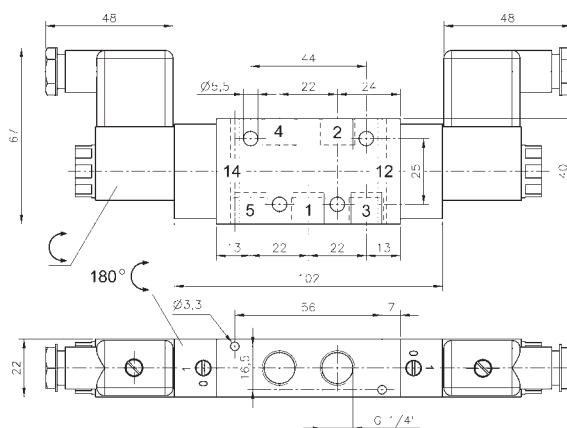
Минимальное давление управления: 3 бар.

Клапаны для вакуума доступны по запросу.

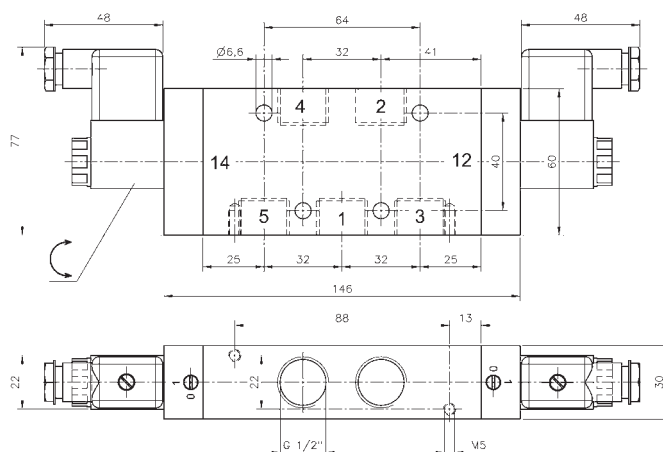
В комплект входят разъемы, как показано на рисунке.



MH 53\_ 501 G



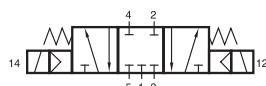
MH 53\_ 701 G



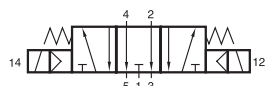
MH 53\_ 121 G

Тип	Размер порта	Расх. воздуха	Раб. давление	Потребл. электроэн.	Вес
MH 53_ 501 G	G 1/8"	650 л/мин	3 - 10 бар	3 Вт = / 5 ВА ~	0,33 кг ❄️
MH 53_ 701 G	G 1/4"	1250 л/мин	3 - 10 бар	3 Вт = / 5 ВА ~	0,35 кг ❄️MK
MH 53_ 801 G	G 1/4"	1450 л/мин	3 - 10 бар	3 Вт = / 5 ВА ~	0,84 кг

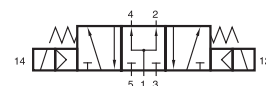
# MD 53\_303/MD 53\_343 MD 53\_403/MD 53\_463



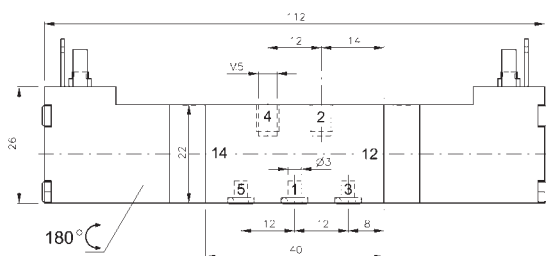
MD 531 303  
MD 531 343  
MD 531 403  
MD 531 463



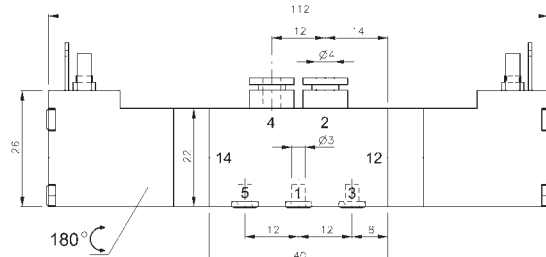
MD 532 303  
MD 532 343  
MD 532 403  
MD 532 463



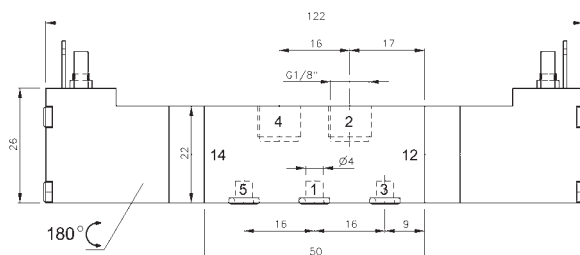
MD 533 303  
MD 533 343  
MD 533 403  
MD 533 463



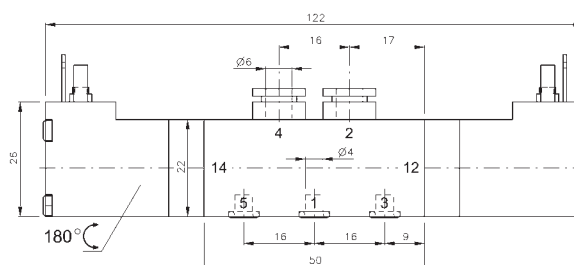
MD 53\_303



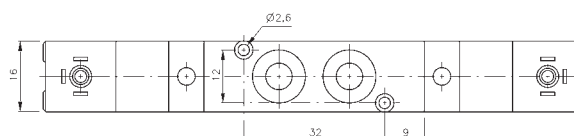
MD 53\_343



MD 53\_403



MD 53\_463



5/3-ходовой электромагнитный клапан с пружинным возвратом в среднее положение, приводимый в действие непрерывным сигналом. Порты 2 и 4 размещены на клапане, порты 1, 3 и 5 - на монтажной плите.

- Тип 531 в среднем положении перекрыт
- Тип 532 в среднем положении открыт на выхлоп
- Тип 533 в среднем положении вых. порты под давлением

В случае заказа, пожалуйста, дополните тип цифрами 1, 2 или 3 в зависимости от желаемого исполнения.

Доступны следующие исполнения электромагнита: 230В/50Гц, 110В/50Гц, 24В/50Гц, 48В=, 24В=, 12В=, 6В= или для разъема формы С ISO 15217 или с выводами тонкими проводами, стандартная длина кабеля 500 мм. Для получения детальной информации об электромагнитных системах см. стр. 2.10.1.

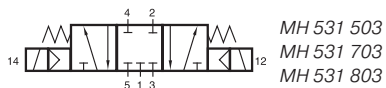
Клапаны в основном оборудованы ручным дублиром нажимного типа. Манифольды изображены на стр. 2.6.2.1. В наличии также имеются заглушки тип ВР 5 303 или ВР 5 403. В комплект входят крепежные винты и уплотнения.

Тип	Порты 1, 2, 4	Расх. воздуха	Раб. давление	Потребл. электроэн.	Вес
MD 53_303	M5	280 л/мин	3 - 10 бар	1,8 Вт = / 3,0 ВА ~	0,13 кг
MD 53_343	цанг. фитинг 4 мм	280 л/мин	3 - 10 бар	1,8 Вт = / 3,0 ВА ~	0,14 кг
MD 53_403	G 1/8"	450 л/мин	3 - 10 бар	1,8 Вт = / 3,0 ВА ~	0,14 кг
MD 53_463	цанг. фитинг 6 мм	450 л/мин	3 - 10 бар	1,8 Вт = / 3,0 ВА ~	0,15 кг

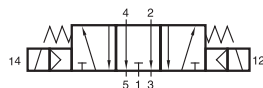
# МН 53\_ 503/МН 53\_ 703/МН 53\_ 803

2.5.3.2.2

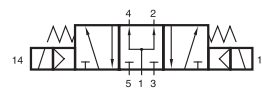
Стр. 104



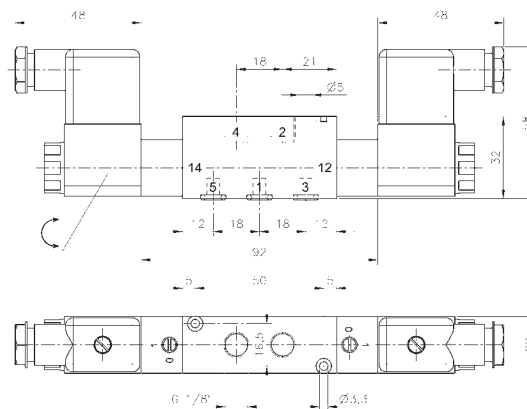
МН 531 503  
МН 531 703  
МН 531 803



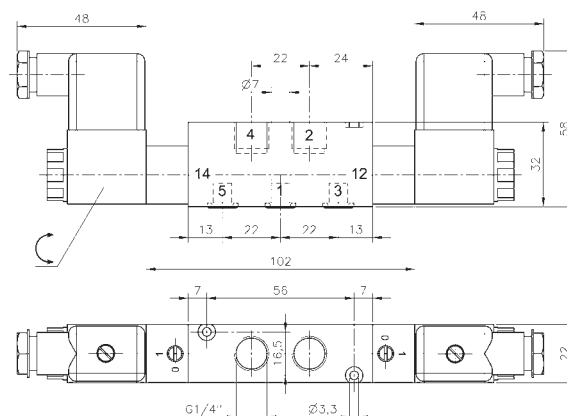
МН 532 503  
МН 532 703  
МН 532 803



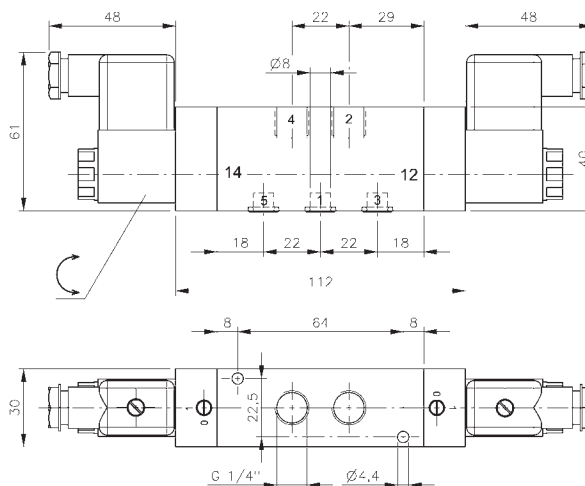
МН 533 503  
МН 533 703  
МН 533 803



МН 53\_ 503



МН 53\_ 703



МН 53\_ 803

5/3-ходовой электромагнитный клапан с пружинным возвратом в среднее положение, приводимый в действие непрерывным сигналом. Порты 2 и 4 размещены на клапане, порты 1, 3 и 5 - на монтажной плите.

Тип 531 в среднем положении перекрыт  
Тип 532 в среднем полож. открыт на выхлоп  
Тип 533 в среднем положении вых. порты под давлением

В случае заказа, пожалуйста, дополните тип цифрами 1, 2 или 3 в зависимости от желаемого исполнения.

Доступны следующие исполнения электромагнита:  
230В/50Гц, 110В/50Гц, 24В/50Гц, 48В=, 24В=, 12В=.

Клапаны в основном оборудованы ручным дублиром. Если ручной дублир не нужен, можно заказать М 53\_ \_ \_ \_ (добавьте 1 цифру для обозначения типа и 3 для обозначения размера).

Манифольды для клапанов тип 503 и 703 изображены на стр. 2.6.2.2, манифольды для клапанов тип 803 изображены на стр. 2.6.2.3.

В наличии также имеются заглушки тип ВР 5 503, ВР 5 703 или ВР 5 803.

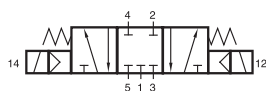
В комплект входят крепежные винты, уплотнения и разъемы, как показано на рисунке.

Тип	Порты 2, 4	Расх. воздуха	Раб. давление	Потребл. электрoэн.	Вес
МН 53_ 503	G 1/8"	650 л/мин	3 - 10 бар	3 Вт = / 5 ВА ~	0,31 кг МК
МН 53_ 703	G 1/4"	1250 л/мин	3 - 10 бар	3 Вт = / 5 ВА ~	0,33 кг МК
МН 53_ 803	G 1/4"	1450 л/мин	3 - 10 бар	3 Вт = / 5 ВА ~	0,56 кг

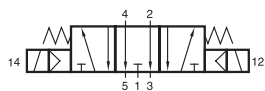
# MD 53\_304/MD 53\_404

2.5.3.2.3

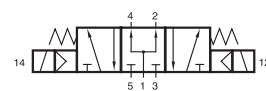
Стр. 105



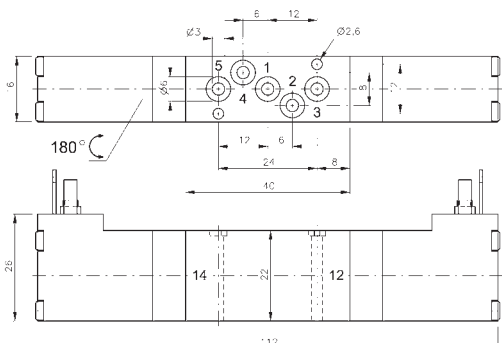
MD 531 304  
MD 531 404



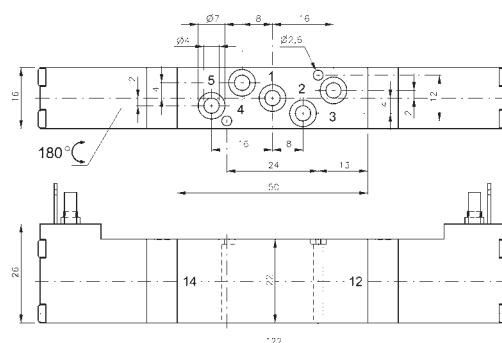
MD 532 304  
MD 532 404



MD 533 304  
MD 533 404



MD 53\_304



MD 53\_404



5/3-ходовой электромагнитный клапан с пружинным возвратом в среднее положение, приводимый в действие непрерывным сигналом. Все порты размещены на монтажной плате.

Тип 531 в среднем положении перекрыт  
Тип 532 в среднем полож. открыт на выхлоп  
Тип 533 в среднем положении вых. порты под давлением

*В случае заказа, пожалуйста, дополните тип цифрами 1, 2 или 3 в зависимости от желаемого исполнения.*

Доступны следующие исполнения электромагнита: 230В/50Гц, 110В/50Гц, 24В/50Гц, 48В=, 24В=, 12В=, 6В= или для разъема формы С ISO 15217 или с выводами тонкими проводами, стандартная длина кабеля 500 мм. Для получения детальной информации об электромагнитных системах см. стр. 2.10.1.

Клапаны в основном оборудованы ручным дублиром нажимного типа.

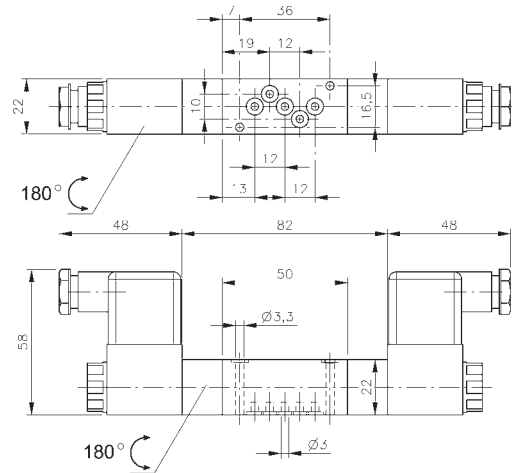
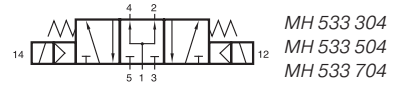
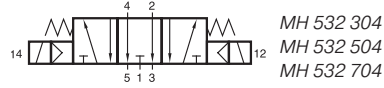
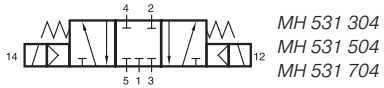
Манифольды изображены на стр. 2.6.2.4.

В наличии также имеются заглушки тип ВР 5 344 или ВР 5 464.

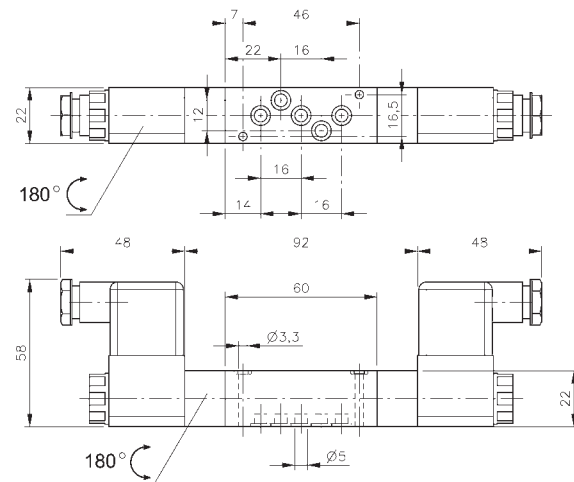
В комплект входят крепежные винты и уплотнения.

Тип	Размер порта	Расх. воздуха	Раб. давление	Потребл. электроэн.	Вес
MD 53_304	Ø 3 мм	280 л/мин	3 - 10 бар	1,8 Вт = / 3,0 ВА ~	0,13 кг
MD 53_404	Ø 4 мм	450 л/мин	3 - 10 бар	1,8 Вт = / 3,0 ВА ~	0,14 кг

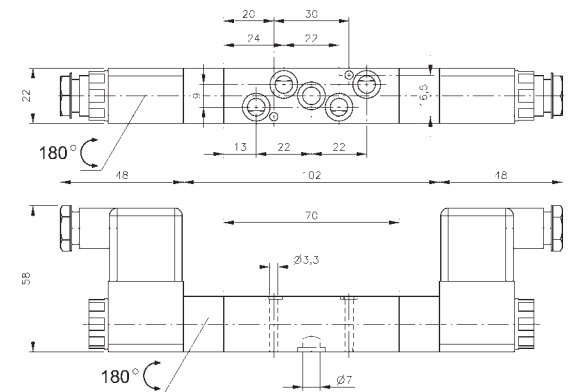
# MH 53\_304/MH 53\_504/MH 53\_704



MH 53\_304



MH 53\_504



MH 53\_704

5/3-ходовой электромагнитный клапан с пружинным возвратом в среднее положение, приводимый в действие непрерывным сигналом. Все порты размещены на монтажной плате.

Тип 531 в среднем положении перекрыт  
Тип 532 в среднем полож. открыт на выхлоп  
Тип 533 в среднем положении вых. порты под давлением

В случае заказа, пожалуйста, дополните тип цифрами 1, 2 или 3 в зависимости от желаемого исполнения.

Доступны следующие исполнения электромагнита:  
230В/50Гц, 110В/50Гц, 24В/50Гц, 48В=, 24В=, 12В=.

Клапаны в основном оборудованы ручным дублером. Если ручной дублер не нужен, можно заказать М 53 \_ \_ \_ (добавьте 1 цифру для обозначения типа и 3 для обозначения размера).

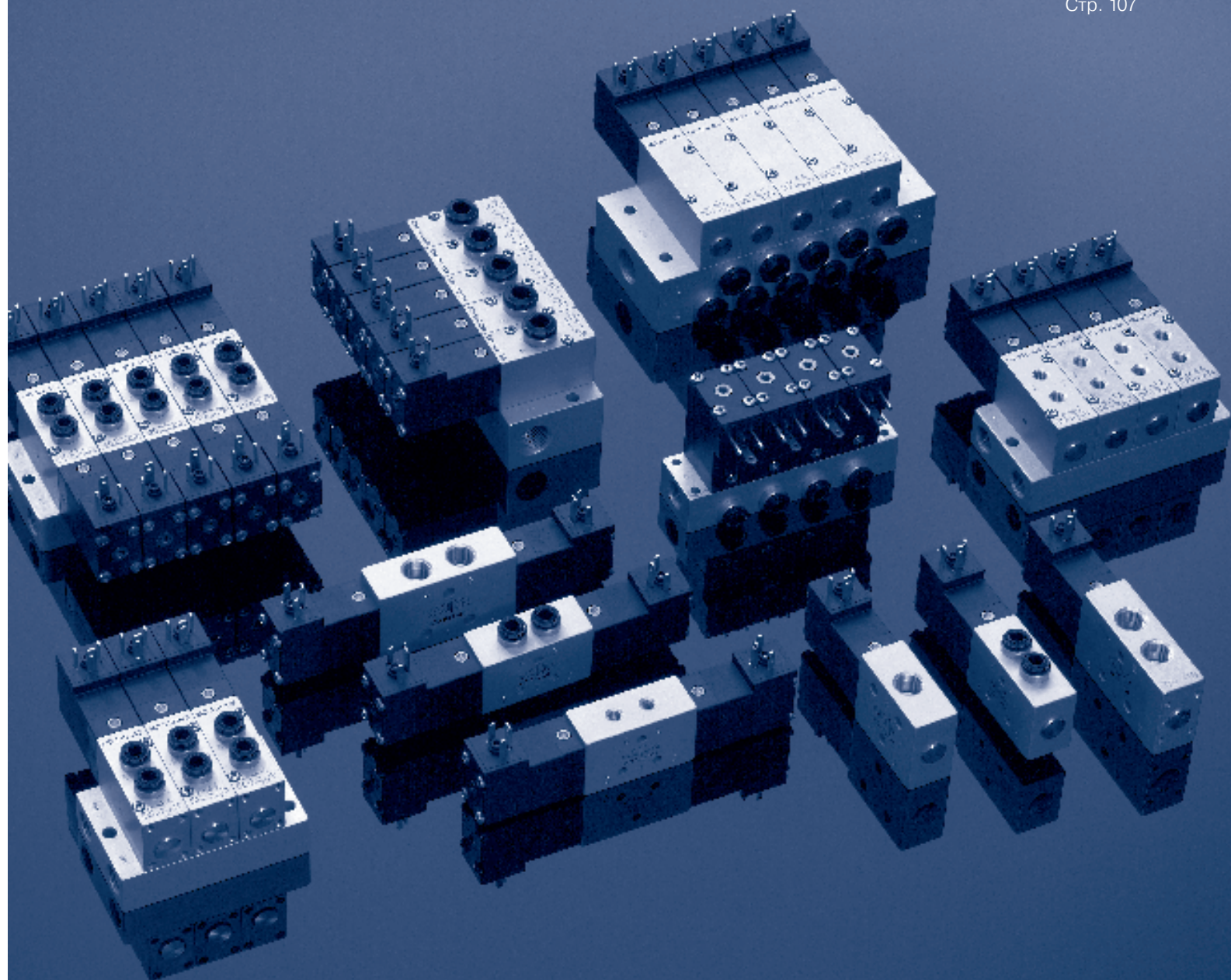
Манифольды изображены на стр. 2.6.2.5.

В наличии также имеются заглушки тип ВР 5 304, ВР 5 504 или ВР 5 704.

В комплект входят крепежные винты, уплотнения и разъемы, как показано на рисунке.

Тип	Размер порта	Расх. воздуха	Раб. давление	Потребл. электроэн.	Вес
MH 53_304	Ø 3 мм	220 л/мин	3 - 10 бар	3 Вт = / 5 ВА ~	0,25 кг ❄️
MH 53_504	Ø 5 мм	650 л/мин	3 - 10 бар	3 Вт = / 5 ВА ~	0,27 кг ❄️ МК
MH 53_704	Ø 7 мм	1250 л/мин	3 - 10 бар	3 Вт = / 5 ВА ~	0,29 кг ❄️ МК

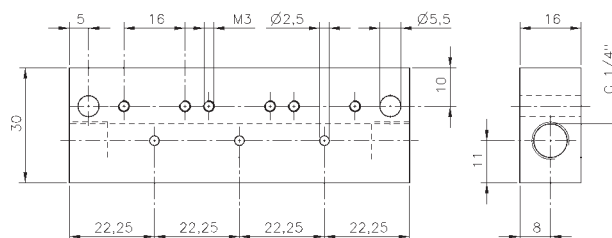
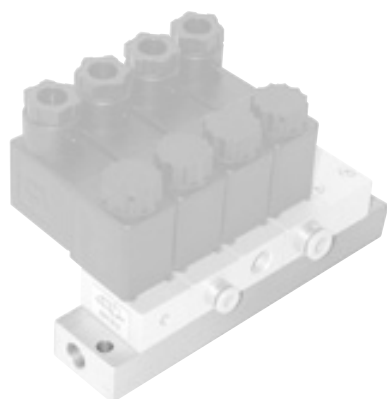




# 2.6

## Монтажные плиты

# R \_ \_



Общее присоединение к порту 1 (давление).

На монтажную плиту тип **R \_ \_** можно установить следующие клапаны:

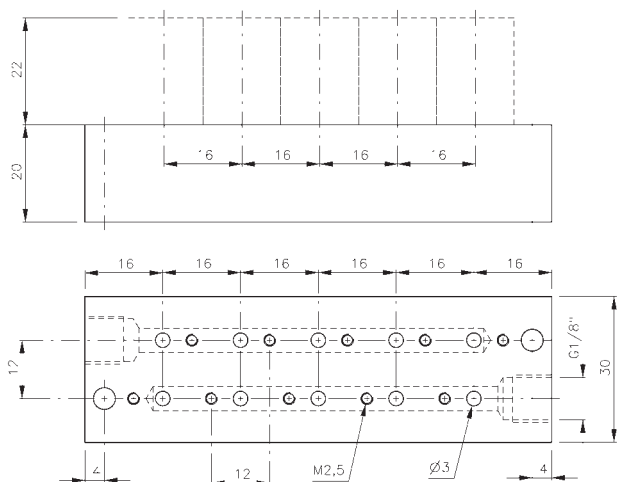
- MN 312 порт 2: M5
- MN 314 порт 2: цанг. фитинг 4 мм
- MN 315 порт 2: G 1/8"
- MN 316 порт 2: цанг. фитинг 6 мм

Все клапаны изображены на стр. 2.5.1.2.2.

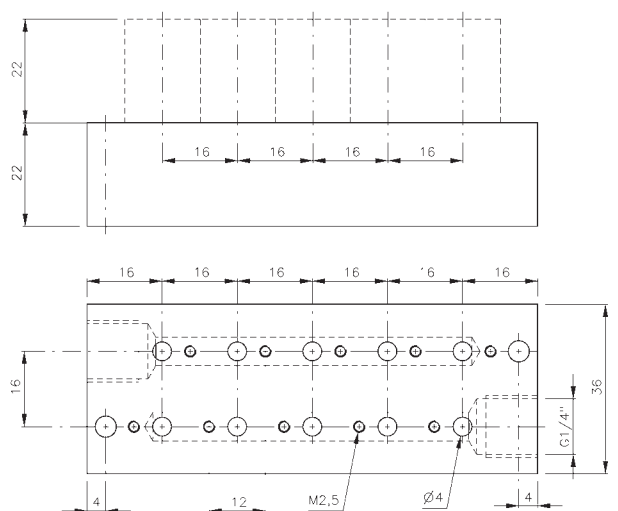
В наличии также имеются заглушки тип BP 3.

**R \_ \_**

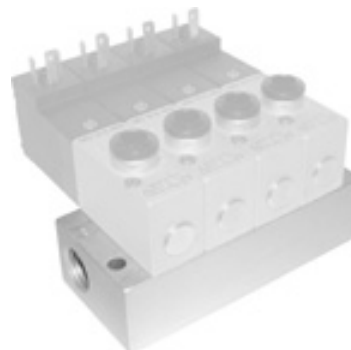
Станции	Тип	Вес	Наличие
1	R 01	0,05 кг	склад
2	R 02	0,08 кг	склад
3	R 03	0,11 кг	склад
4	R 04	0,13 кг	склад
5	R 05	0,16 кг	склад
6	R 06	0,19 кг	склад
7	R 07	0,21 кг	склад
8	R 08	0,24 кг	склад
9	R 09	0,27 кг	склад
10	R 10	0,30 кг	склад
11	R 11	0,32 кг	склад
12	R 12	0,35 кг	склад
13	R 13	0,38 кг	склад
14	R 14	0,41 кг	склад
15	R 15	0,44 кг	склад
16	R 16	0,47 кг	склад



**RD 3 \_\_ 303**



**RD 3 \_\_ 403**



Общее присоединение к порту 1 (давление) и 3 (выхлоп).

На монтажную плиту тип **RD 3 \_\_ 303** можно установить следующие клапаны:

3/2-ходовой НЗ. MD 310 343      стр. 2.5.1.2.4  
3/2-ходовой НО. MOD 310 343    стр. 2.5.1.2.4

В наличии также имеются заглушки тип ВР 3 303.

На монтажную плиту тип **RD 3 \_\_ 403** можно установить следующие клапаны:

3/2-ход.НЗ. MD 310 403      стр. 2.5.1.2.4  
3/2-ход НО. MOD 310 403    стр. 2.5.1.2.4  
3/2-ход НЗ. MD 310 463      стр. 2.5.1.2.4  
3/2-ход НО. MOD 310 463    стр. 2.5.1.2.4

В наличии также имеются заглушки тип ВР 3 403.

Станции	Тип	Вес	Наличие	Тип	Вес	Наличие
2	RD 302 303	0,07 кг	склад	RD 302 403	0,09 кг	склад
3	RD 303 303	0,10 кг	склад	RD 303 403	0,13 кг	склад
4	RD 304 303	0,13 кг	склад	RD 304 403	0,16 кг	склад
5	RD 305 303	0,15 кг	склад	RD 305 403	0,19 кг	склад
6	RD 306 303	0,18 кг	склад	RD 306 403	0,23 кг	склад
7	RD 307 303	0,21 кг	под заказ	RD 307 403	0,27 кг	под заказ
8	RD 308 303	0,23 кг	склад	RD 308 403	0,30 кг	склад
9	RD 309 303	0,26 кг	под заказ	RD 309 403	0,33 кг	под заказ
10	RD 310 303	0,28 кг	склад	RD 310 403	0,36 кг	склад
12	RD 312 303	0,33 кг	склад	RD 312 403	0,43 кг	склад
14	RD 314 303	0,38 кг	под заказ	RD 314 403	0,49 кг	под заказ
16	RD 316 303	0,43 кг	под заказ	RD 316 403	0,55 кг	под заказ

## RD 3\_\_344/RD 3\_\_464



Общее присоединение к порту 1 (давление) и 3 (выхлоп). Отдельные порты 2 также находятся на монтажной плите и оснащены цанговыми фитингами.

На монтажную плиту тип **RD 3\_\_344** можно установить следующие клапаны:

3/2-ход. НЗ. MD 310 304 стр. 2.5.1.2.5

3/2-ход. НО. MOD 310 304 стр. 2.5.1.2.5

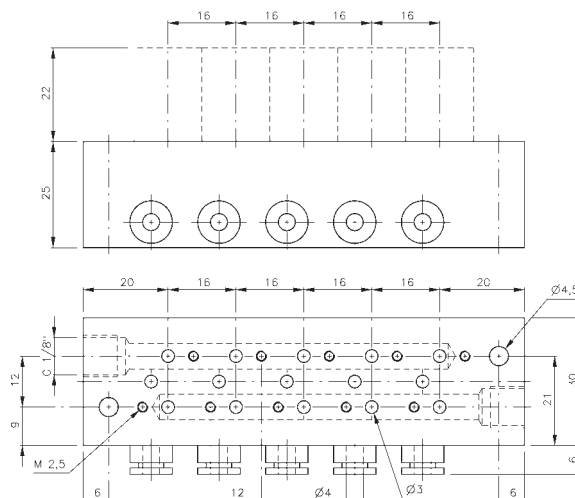
В наличии также имеются заглушки тип ВР 3 344.

На монтажную плиту тип **RD 3\_\_464** можно установить следующие клапаны:

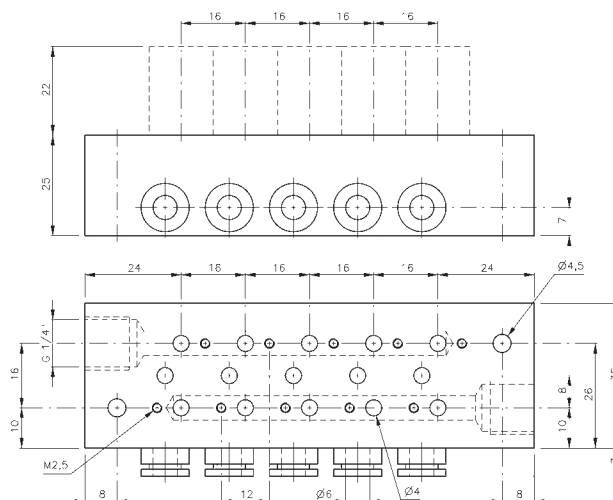
3/2-ход. НЗ. MD 310 404 стр. 2.5.1.2.5

3/2-ход. НО. MOD 310 404 стр. 2.5.1.2.5

В наличии также имеются заглушки тип ВР 3 464.

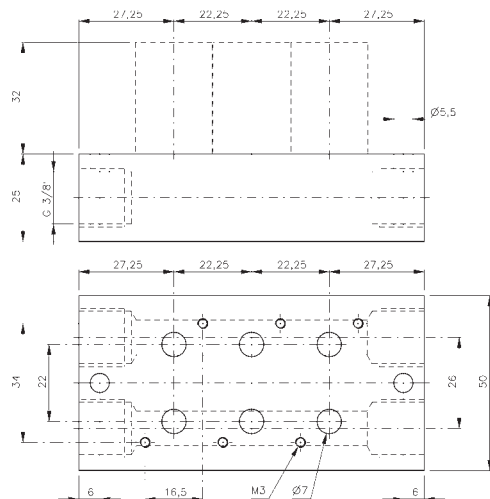


RD 3\_\_344

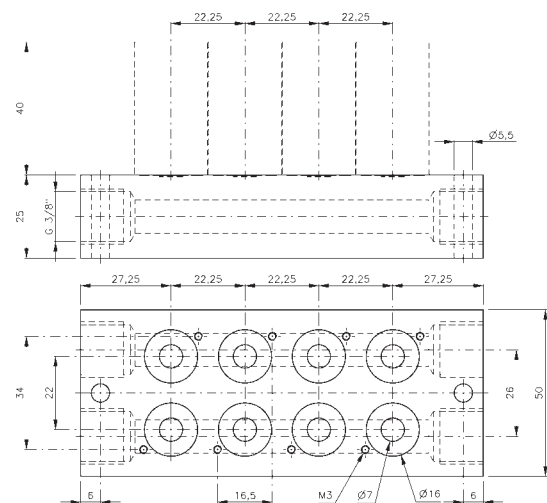


RD 3\_\_464

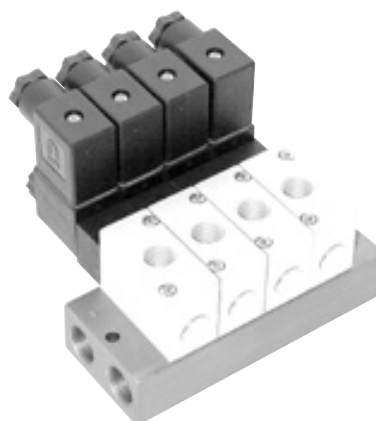
Станции	Тип	Вес	Наличие	Тип	Вес	Наличие
2	RD 302 344	0,13 кг	склад	RD 302 464	0,15 кг	склад
3	RD 303 344	0,16 кг	склад	RD 303 464	0,19 кг	склад
4	RD 304 344	0,19 кг	склад	RD 304 464	0,23 кг	склад
5	RD 305 344	0,22 кг	склад	RD 305 464	0,26 кг	склад
6	RD 306 344	0,25 кг	склад	RD 306 464	0,30 кг	склад
7	RD 307 344	0,28 кг	под заказ	RD 307 464	0,34 кг	под заказ
8	RD 308 344	0,31 кг	склад	RD 308 464	0,38 кг	склад
9	RD 309 344	0,34 кг	под заказ	RD 309 464	0,41 кг	под заказ
10	RD 310 344	0,38 кг	склад	RD 310 464	0,49 кг	склад
12	RD 312 344	0,44 кг	склад	RD 312 464	0,53 кг	склад
14	RD 314 344	0,50 кг	под заказ	RD 314 464	0,60 кг	склад
16	RD 316 344	0,56 кг	под заказ	RD 316 464	0,68 кг	под заказ



**R 3\_\_ 703**



**R 3\_\_ 703 G**



Общее присоединение к порту 1 (давление) и 3 (выхлоп).

На монтажную плату тип **R 3\_\_ 703** можно установить следующие клапаны:

Электромагнитные клапаны:

3/2-ход. НЗ. МН 310 703 стр. 2.5.1.2.6

3/2-ход. НО. МОН 310 703 стр. 2.5.1.2.6

В наличии также имеются заглушки тип ВР 3 703.

На монтажную плату тип **R 3\_\_ 703 G** можно установить следующие клапаны:

Электромагнитные клапаны:

3/2-ход. НЗ. МН 310 701 G стр. 2.5.1.1.12

3/2-ход. НО. МОН 310 701 G стр. 2.5.1.1.12

3/2-ход. двуст. электромагн. упр.

МН 320 701 G стр. 2.5.1.1.15

3/3-ход в среднем положении перекрыт

МН 331 701 G стр. 2.5.1.3

3/2-ходовые клапаны с пневм. управлением

пневм. возврат Р 310 701 G стр. 2.4.1.4

пружин. возврат Р 311 701 G стр. 2.4.1.4

пилотн.двуст.дейст. Р 320 701 G стр. 2.4.1.6

пилотн.двуст.дейст. Р 322 701 G стр. 2.4.1.6

В наличии также имеются заглушки тип ВР 3 703.

Станции	Тип	Вес	Наличие	Тип	Вес	Наличие
2	R 302 703	0,15 кг	склад	R 302 703 G	0,15 кг	склад
3	R 303 703	0,21 кг	склад	R 303 703 G	0,21 кг	склад
4	R 304 703	0,26 кг	склад	R 304 703 G	0,26 кг	склад
5	R 305 703	0,32 кг	склад	R 305 703 G	0,32 кг	склад
6	R 306 703	0,37 кг	склад	R 306 703 G	0,37 кг	склад
8	R 308 703	0,48 кг	склад	R 308 703 G	0,48 кг	склад
10	R 310 703	0,59 кг	склад	R 310 703 G	0,59 кг	склад
12	R 312 703	0,70 кг	склад	R 312 703 G	0,70 кг	склад

## R 3\_\_ 803/R 3\_\_ 121 G



Общее присоединение к порту 1 (давление) и 3 (выхлоп).

На монтажную плиту тип **R 3\_\_ 803** можно установить следующие клапаны:

3/3-ход. МН 331 803 стр. 2.5.1.3

На монтажную плиту тип **RD 3\_\_ 121 G** можно установить следующие клапаны:

Электромагнитные клапаны:

3/2-ход. НЗ. МН 310 121 G стр. 2.5.1.1.12

3/2-ход. НО. МОН 310 121 G стр. 2.5.1.1.12

3/2-ход. двуст. электромагн. упр.

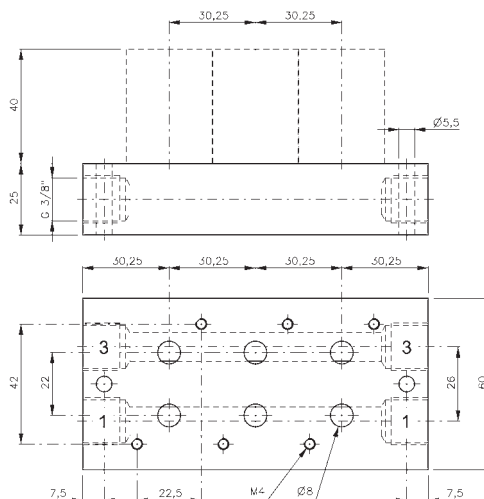
МН 320 121 G стр. 2.5.1.1.15

3/3-ход МН 331 121 G стр. 2.5.1.3

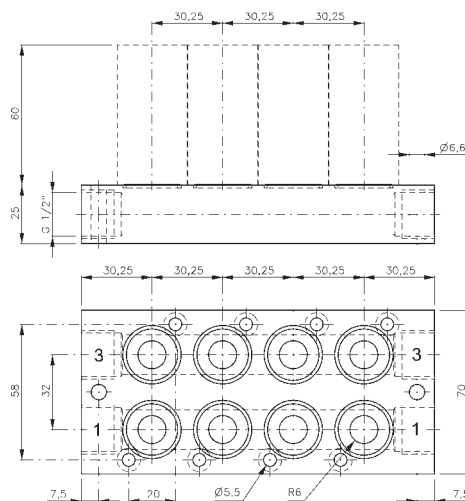
3/2-ходовые клапаны с пневматическим управлением:

пневм. возврат P 310 121 G стр. 2.4.1.4

пруж. возврат P 311 121 G стр. 2.4.1.4

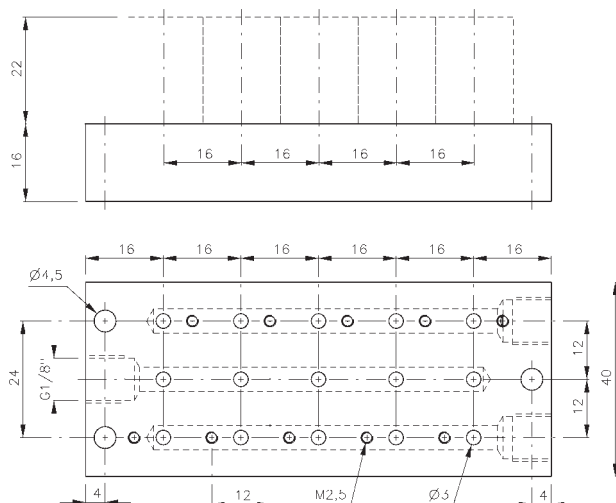


R 3\_\_ 803

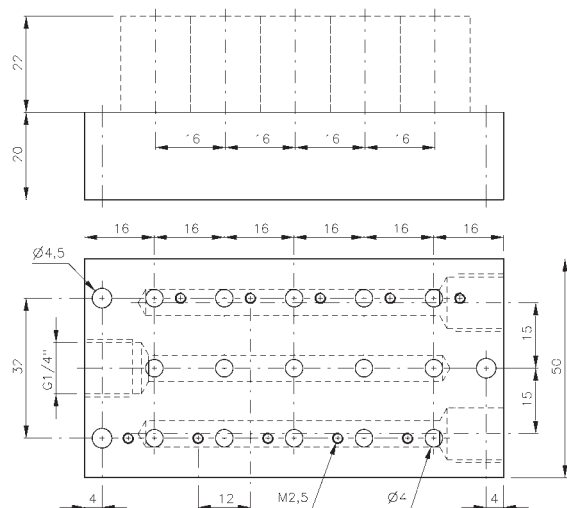


R 3\_\_ 121 G

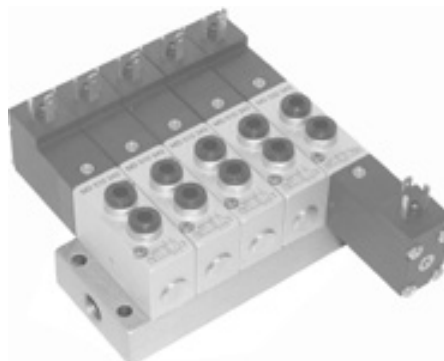
Станции	Тип	Вес	Наличие	Тип	Вес	Наличие
2	R 302 803	0,24 кг	склад	R 302 121 G	0,28 кг	склад
4	R 304 803	0,42 кг	склад	R 304 121 G	0,48 кг	склад



**RD 5\_\_ 303**



**RD 5\_\_ 403**



Общее присоединение к порту 1 (давление), 3 и 5 (выхлоп).

На монтажную плату тип **RD 5\_\_ 303** можно установить следующие клапаны:

5/2 одн.эл.м. упр.	MD 510 303	стр. 2.5.2.2.1
5/2 одн.эл.м. упр.	MD 510 343	стр. 2.5.2.2.1
5/2 двуст. эл.м. упр.	MD 520 303	стр. 2.5.2.2.5
5/2 двуст. эл.м. упр.	MD 520 343	стр. 2.5.2.2.5
5/3-ходовой	MD 53_ 303	стр. 2.5.3.2.1
5/3-ходовой	MD 53_ 343	стр. 2.5.3.2.1

В наличии также имеются заглушки тип BP 5 303.

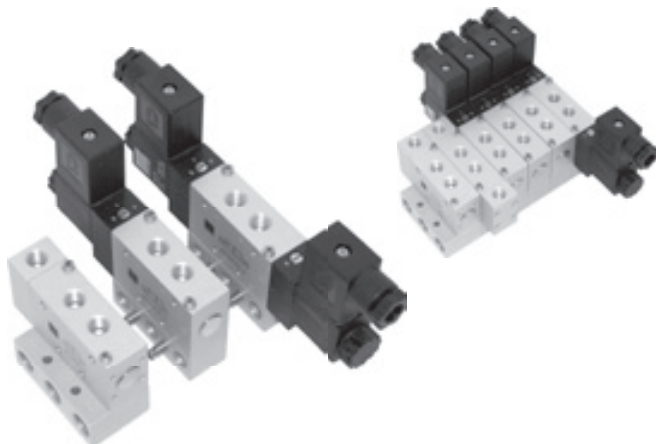
На монтажную плату тип **RD 5\_\_ 403** можно установить следующие клапаны:

5/2 одн. эл. м. упр.	MD 510 403	стр. 2.5.2.2.1
5/2 одн. эл. м. упр.	MD 510 463	стр. 2.5.2.2.1
5/2 двуст. эл. м. упр.	MD 520 403	стр. 2.5.2.2.5
5/2 двуст. эл. м. упр.	MD 520 463	стр. 2.5.2.2.5
5/3-ходовой	MD 53_ 403	стр. 2.5.3.2.1
5/3-ходовой	MD 53_ 463	стр. 2.5.3.2.1

В наличии также имеются заглушки тип BP 5 403.

Станции	Тип	Вес	Наличие	Тип	Вес	Наличие
2	RD 502 303	0,08 кг	склад	RD 502 403	0,12 кг	склад
3	RD 503 303	0,10 кг	склад	RD 503 403	0,16 кг	склад
4	RD 504 303	0,13 кг	склад	RD 504 403	0,20 кг	склад
5	RD 505 303	0,16 кг	склад	RD 505 403	0,24 кг	склад
6	RD 506 303	0,18 кг	склад	RD 506 403	0,28 кг	склад
7	RD 507 303	0,21 кг	под заказ	RD 507 403	0,32 кг	под заказ
8	RD 508 303	0,24 кг	склад	RD 508 403	0,37 кг	склад
9	RD 509 303	0,26 кг	под заказ	RD 509 403	0,41 кг	под заказ
10	RD 510 303	0,29 кг	склад	RD 510 403	0,45 кг	склад
12	RD 512 303	0,34 кг	склад	RD 512 403	0,53 кг	склад
14	RD 514 303	0,39 кг	под заказ	RD 514 403	0,62 кг	склад
16	RD 516 303	0,44 кг	под заказ	RD 516 403	0,69 кг	склад

# RB 5 \_\_ 503 G/RB 5 \_\_ 703 G



Модульные системы для общего присоединения к порту 1 (давление), 3 и 5 (выхлоп). Система может быть как встроеной так и разборной. Снимается с помощью двух винтов с шестигранным отверстием в головке. Дополнительные станции можно добавить в любом месте и в любое время. Можно подготовить торцевые плиты для установления зажимов для монтажа DIN-рейки.

В систему RB 5 \_\_ 503 G можно установить следующие клапаны:

5/2 одн. эл. м. упр.	MH 510 501 G	стр. 2.5.2.1.5
5/2 одн. эл. м. упр.	MH 510 503	стр. 2.5.2.2.2
5/2 двуст. эл. м. упр.	MH 520 501 G	стр. 2.5.2.1.10
5/2 двуст. эл. м. упр.	MH 520 503	стр. 2.5.2.2.6
5/3 электромагн.	MH 53_ 501 G	стр. 2.5.3.1.4
5/3 электромагн.	MH 53_ 503	стр. 2.5.3.2.2

5/2 пилотн. одност. д.	P 510 501 G	стр. 2.4.2.4
5/2 пилотн. двуст. д.	P 52_ 501 G	стр. 2.4.2.8
5/3 пневмат.	P 53_ 501 G	стр. 2.4.3.3

Система состоит из:

Торцевая плита правая	Тип R 5 503 GR
Торцевая плита левая	Тип R 5 503 GL
Индивидуальн. позиция	Тип R 5 503 G

Плиты можно заказать в собранном виде.

В таком случае следует заказывать RB 5 \_\_ 503 G. Добавьте 2 цифры для обозначения необходимого количества позиций.

В наличии также имеются заглушки тип BP 5 503.

В систему RB 5 \_\_ 703 G можно установить следующие клапаны:

5/2 одн. эл. м. упр.	MH 510 701 G	стр. 2.5.2.1.5
5/2 одн. эл. м. упр.	MH 510 703	стр. 2.5.2.2.2
5/2 двуст. эл. м. упр.	MH 520 701 G	стр. 2.5.2.1.10
5/2 двуст. эл. м. упр.	MH 520 703	стр. 2.5.2.2.6
5/3 электромагн.	MH 53_ 701 G	стр. 2.5.3.1.4
5/3 электромагн.	MH 53_ 703	стр. 2.5.3.2.2

5/2 пилотн. одн. д.	P 510 701 G	стр. 2.4.2.4
5/2 пилотн. двуст. д.	P 52_ 701 G	стр. 2.4.2.8
5/3 пневмат.	P 53_ 701 G	стр. 2.4.3.3

Система состоит из:

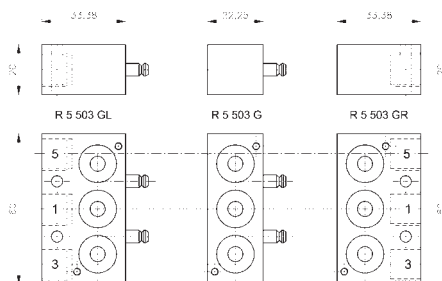
Торцевая плита правая	Тип R 5 703 GR
Торцевая плита левая	Тип R 5 703 GL
Индивидуальн. позиция	Тип R 5 703 G

Плиты можно заказать в собранном виде.

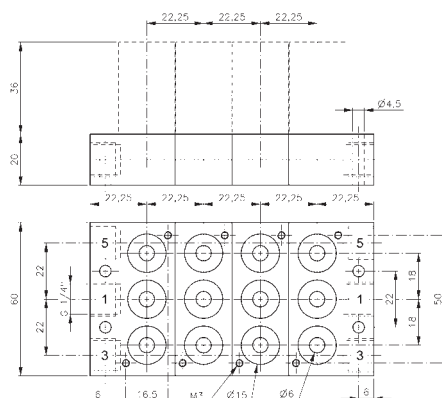
В таком случае следует заказывать RB 5 \_\_ 703 G. Добавьте 2 цифры для обозначения необходимого количества позиций.

В наличии также имеются заитные пластины тип BP 5 703.

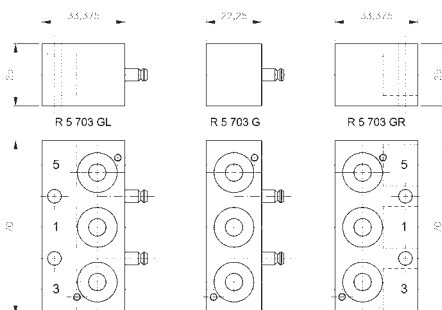
Немодульные монтажные плиты R 5 \_\_ 503, R 5 \_\_ 703, R 5 \_\_ 503 G и R 5 \_\_ 703 G доступны, пока имеются в наличии на складе.



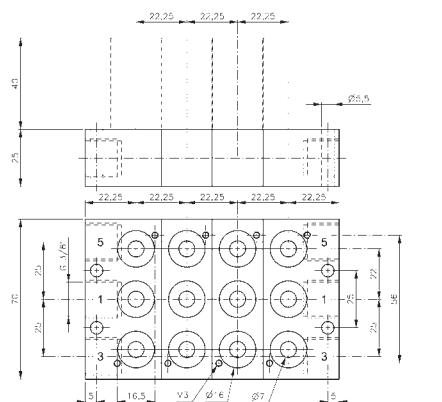
Элементы манифольда RB 5 \_\_ 503 G модульного типа



RB 5 \_\_ 503 G



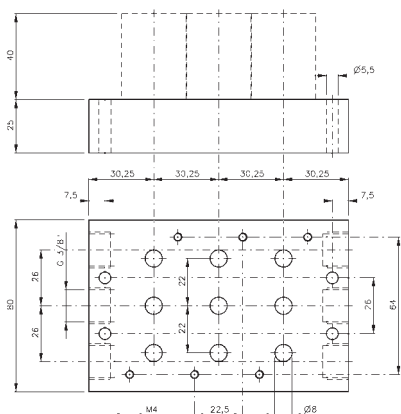
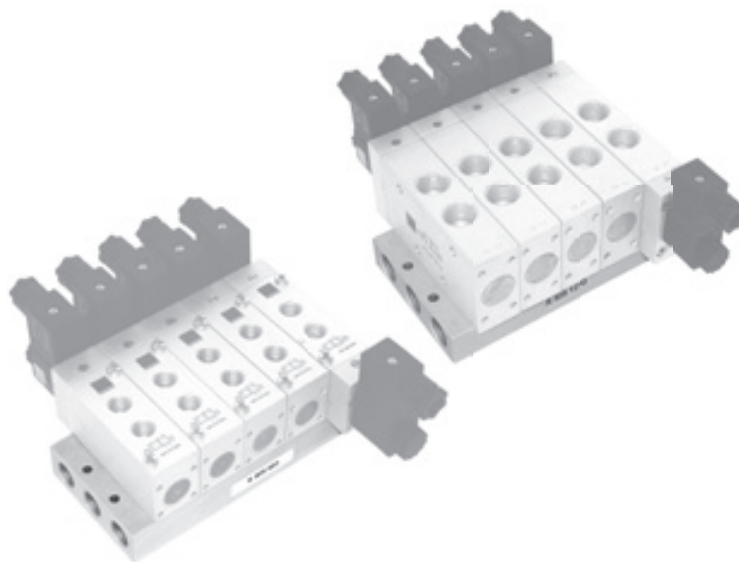
Элементы манифольда RB 5 \_\_ 703 G модульного типа



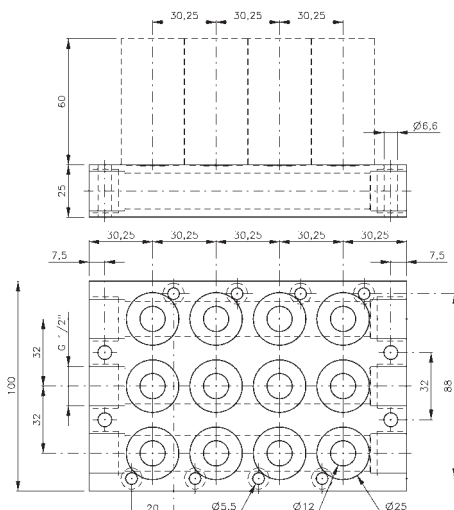
RB 5 \_\_ 703 G

Тип	Функция	Вес	Тип	Функция	Вес
R 5 503 GR	Торцев.плита прав.	0,08 кг	R 5 703 GR	Торцев.плита прав.	0,13 кг
R 5 503 GL	Торцев.плита лев.	0,08 кг	R 5 703 GL	Торцев.плита лев.	0,12 кг
R 5 503 G	Индивидуальн.позиц.	0,06 кг	R 5 703 G	Индивидуальн.позиц.	0,09 кг





**R 5 \_\_ 803**



**R 5 \_\_ 121 G**

Общее присоединение к порту 1 (давление), 3 и 5 (выхлоп).

На плиту **R 5 \_\_ 803** устанавливаются клапаны, предназначенные только для монтажа на манифольды.

На плиту **R \_\_ 803** можно установить следующие электромагнитные клапаны:

5/2 одн. эл. м. упр.	MH 510 803	стр. 2.5.2.2.2
5/2 двуст. эл. м. упр.	MH 520 803	стр. 2.5.2.2.6
5/3-ходовой	MH 53_ 803	стр. 2.5.3.2.2

В наличии также имеются заглушки тип BP 5 803.

Плиты **R 5 \_\_ 121 G** предназначены для клапанов двойного применения.

На плиту **R 5 \_\_ 121G** можно установить следующие клапаны:

5/2 одн. эл. м. упр.	MH 510 121 G	стр. 2.5.2.1.5
5/2 двуст. эл. м. упр.	MH 520 121 G	стр. 2.5.2.1.10
5/3 электромагн.	MH 53_ 121 G	стр. 2.5.3.1.4

5/2 пилотн. одн. д.	P 510 121 G	стр. 2.4.2.4
5/2 пилотн. двус. д.	P 520 121 G	стр. 2.4.2.8
5/3 пневмат.	P 53_ 121 G	стр. 2.4.3.3

В наличии также имеются заглушки тип BP 5 121 G.

Плиты можно оборудовать зажимами для монтажа DIN-рейки.

Станции	Тип	Вес	Тип	Вес
2	R 502 803	0,41 кг	R 502 121 G	0,41 кг
3	R 503 803	0,54 кг	R 503 121 G	0,56 кг
4	R 504 803	0,71 кг	R 504 121 G	0,70 кг
5	R 505 803	0,86 кг	R 505 121 G	0,85 кг
6	R 506 803	1,00 кг	R 506 121 G	0,99 кг
8	R 508 803	1,30 кг	не прим.	
10	R 510 803	1,61 кг	не прим.	
12	R 512 803	1,90 кг	не прим.	

# RD 5\_\_ 344/RD 5\_\_ 464



Общее присоединение к порту 1 (давление), 3 и 5 (выхлоп). Индивидуальные порты 2 и 4 также размещены на монтажной плите и оснащены цанговыми фитингами.

На монтажную плиту тип **RD 5\_\_ 344** можно установить следующие электромагнитные клапаны:

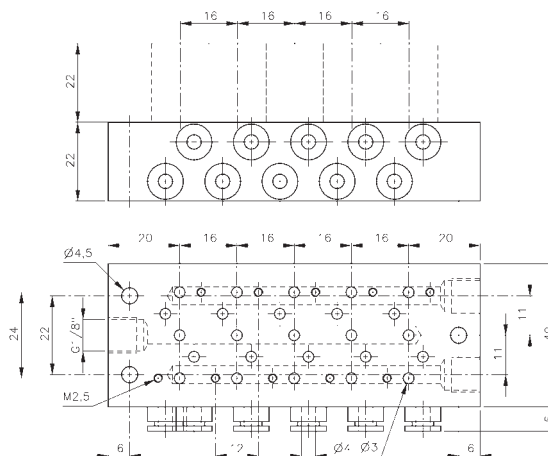
5/2 одн. эл. м. упр.	MD 510 304	стр. 2.5.2.2.3
5/2 двуст. эл. м. упр.	MD 520 304	стр. 2.5.2.2.7
5/3-ходовой	MD 53_ 304	стр. 2.5.3.2.3

В наличии также имеются заглушки тип BP 5 344.

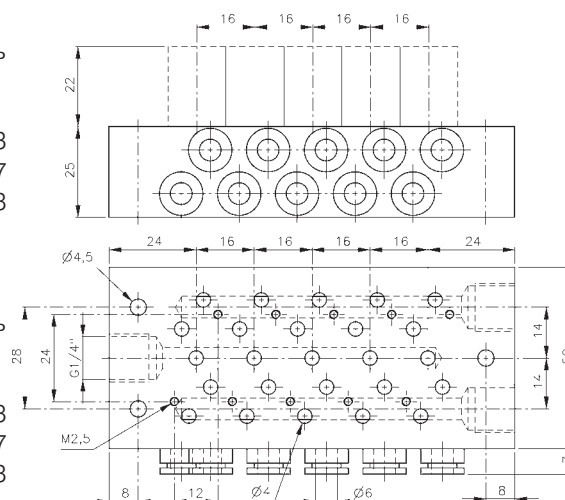
На монтажную плиту тип **RD 5\_\_ 464** можно установить следующие электромагнитные клапаны:

5/2 одн. эл. м. упр.	MD 510 404	стр. 2.5.2.2.3
5/2 двуст. эл. м. упр.	MD 520 404	стр. 2.5.2.2.7
5/3-ходовой	MD 53_ 404	стр. 2.5.3.2.3

В наличии также имеются заглушки тип BP 5 464.



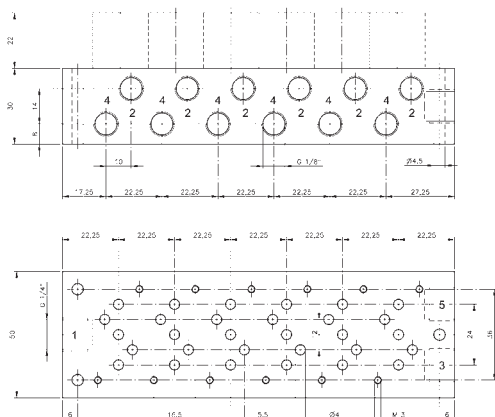
**RD 5\_\_ 344**



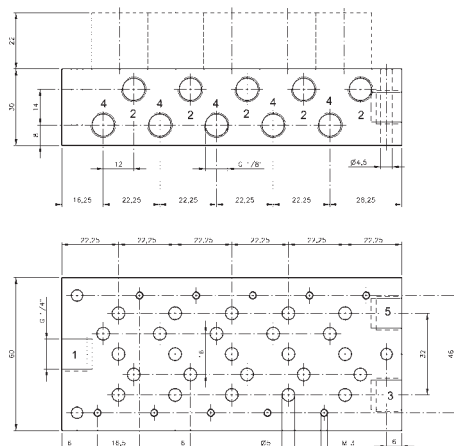
**RD 5\_\_ 464**

Станции	Тип	Вес	Наличие	Тип	Вес	Наличие
2	RD 502 344	0,14 кг	склад	RD 502 464	0,21 кг	склад
3	RD 503 344	0,18 кг	склад	RD 503 464	0,27 кг	склад
4	RD 504 344	0,22 кг	склад	RD 504 464	0,33 кг	склад
5	RD 505 344	0,26 кг	склад	RD 505 464	0,38 кг	склад
6	RD 506 344	0,30 кг	склад	RD 506 464	0,44 кг	склад
7	RD 507 344	0,34 кг	под заказ	RD 507 464	0,50 кг	склад
8	RD 508 344	0,38 кг	склад	RD 508 464	0,55 кг	склад
9	RD 509 344	0,42 кг	под заказ	RD 509 464	0,60 кг	склад
10	RD 510 344	0,46 кг	склад	RD 510 464	0,66 кг	склад
12	RD 512 344	0,54 кг	склад	RD 512 464	0,77 кг	склад
14	RD 514 344	0,62 кг	под заказ	RD 514 464	0,88 кг	под заказ
16	RD 516 344	0,70 кг	под заказ	RD 516 464	0,99 кг	под заказ

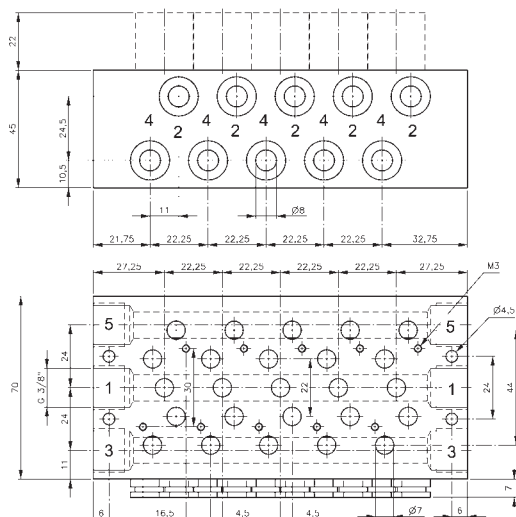
# R 5\_\_ 304/R 5\_\_ 504 R 5\_\_ 704/R 5\_\_ 784



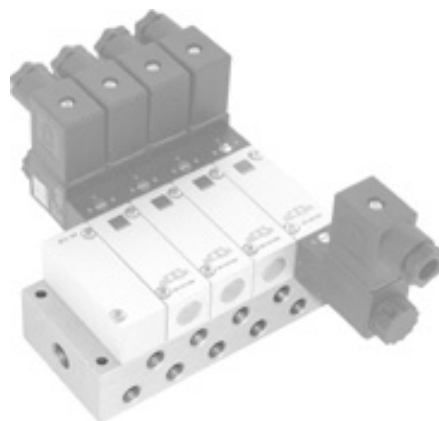
R 5\_\_ 304



R 5\_\_ 504



R 5\_\_ 784



Общее присоединение к порту 1 (давление), 3 (выхлоп) и 5 (выхлоп). Порты 2 и 4 отдельных клапанов также размещены на монтажной плите.

На монтажную плиту тип R 5\_\_ 304 можно установить следующие электромагнитные клапаны:

5/2 одн. эл. м. упр.	MH 510 304	стр. 2.5.2.2.4
5/2 двуст. эл. м. упр.	MH 520 304	стр. 2.5.2.2.8
5/3-ходовой	MH 53_304	стр. 2.5.3.2.4

В наличии также имеются заглушки тип BP 5 304.

На монтажную плиту тип R 5\_\_ 504 можно установить следующие электромагнитные клапаны:

5/2 одн. эл. м. упр.	MH 510 504	стр. 2.5.2.2.4
5/2 двуст. эл. м. упр.	MH 520 504	стр. 2.5.2.2.8
5/3-ходовой	MH 53_504	стр. 2.5.3.2.4

В наличии также имеются заглушки тип BP 5 504.

На монтажные плиты тип R 5\_\_ 704 и R 5\_\_ 784 можно установить следующие электромагнитные клапаны:

5/2 одн. эл. м. упр.	MH 510 704	стр. 2.5.2.2.4
5/2 двуст. эл. м. упр.	MH 520 704	стр. 2.5.2.2.8
5/3-ходовой	MH 53_704	стр. 2.5.3.2.4

**Монтажные плиты тип R 5\_\_ 704 не изображены в данном каталоге. Все размеры такие же, как и в типе R 5\_\_ 784, только порт с цапговым фитингом 8 мм заменили портом G 1/4".**

В наличии также имеются заглушки тип BP 5 704.

Станции	Тип	Вес	Тип	Вес	Тип	Вес	Тип	Вес
2	R 502 304	0,26 кг	R 502 504	0,30 кг	R 502 704	0,54 кг	R 502 784	0,54 кг
3	R 503 304	0,34 кг	R 503 504	0,40 кг	R 503 704	0,72 кг	R 503 784	0,72 кг
4	R 504 304	0,42 кг	R 504 504	0,50 кг	R 504 704	0,90 кг	R 504 784	0,90 кг
5	R 505 304	0,51 кг	R 505 504	0,60 кг	R 505 704	1,10 кг	R 505 784	1,10 кг
6	R 506 304	0,59 кг	R 506 504	0,70 кг	R 506 704	1,25 кг	R 506 784	1,25 кг
8	R 508 304	0,76 кг	R 508 504	0,89 кг	R 508 704	1,60 кг	R 508 784	1,60 кг
10	R 510 304	0,93 кг	R 510 504	1,08 кг	R 510 704	1,95 кг	R 510 784	1,95 кг
12	R 512 304	1,11 кг	R 512 504	1,29 кг	R 512 704	2,32 кг	R 512 784	2,32 кг

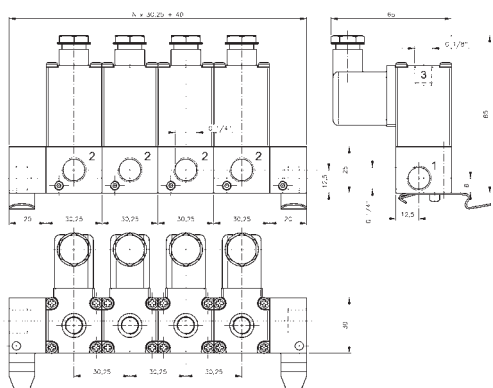
# Зажимы для монтажа DIN-рейки

Для подбора пневмоостровов, пришлите нам, пожалуйста, Ваш запрос.



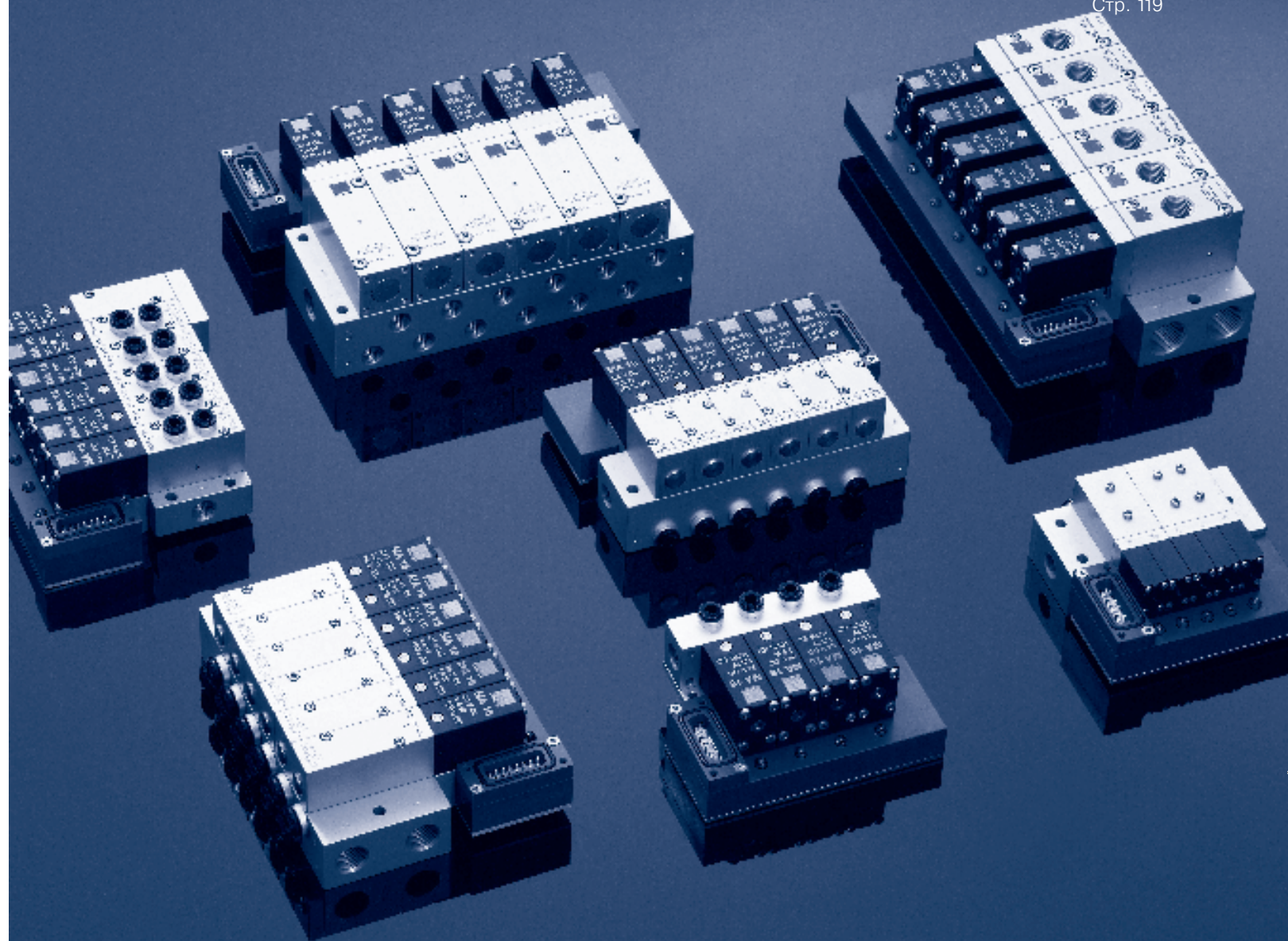
Монтажные принадлежности для установки и снятия монтажных плит на DIN-рейку шириной 35 мм. В основном вспомогательные устройства устанавливаются на задней стороне производителя. Существует возможность предоставления чертежей для самостоятельной сборки.

Все монтажные плиты, поставляемые компанией Hafner-Pneumatik, могут быть оборудованы зажимами для монтажа DIN-рейки.



Отдельные клапаны, как например **MH 311 015 DIN**, могут быть также оборудованы зажимами для монтажа DIN-рейки.





# 2.7

## Пневмоострова

# Общая информация о пневмоостровах

2.7.1

Стр. 120

Пневмоостров для клапанов на 24 В= и 24 В~.

Доступны 2 - 14 станций с реостатом и красным светодиодом. Общий „Минус“ или „Плюс“ на белом кабеле.

Клапан с двусторонним электромагнитным управлением (5/2-ходовой и 5/3-ходовой) занимает 2 платоместа.

Система имеет высокую степень водонепроницаемости. Разъем D-sub и отдельные положения клапана оснащены уплотнительными кольцами, изготовленными из NBR, обеспечивающие класс водо- и влагонепроницаемости IP 65.

Положения разъема можно закрыть с правой или левой стороны пневмоострова.

Кабель может быть поставлен с угловым или прямым электрическим разъемом. Стандартная длина кабеля 3 м, другая длина доступна по запросу. Для получения детальной информации см. стр. 2.7.4.

## Общая информация по заказу:

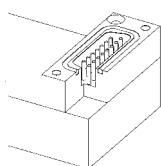
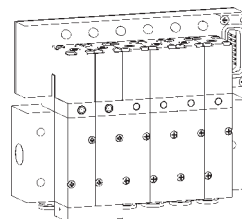
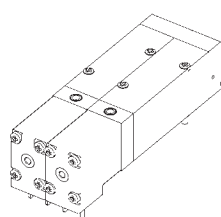
При заказе пневмоостровов производства компании Hafner, обратите внимание на следующую информацию:

электрический или пневматический манифольд имеет типовой номер:

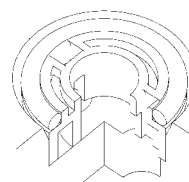
Для заказа необходимого клапана добавьте букву Т к заказному коду, напр. MD 510 404 Т.

Кабель с разъемом изображен на стр. 2.7.4.

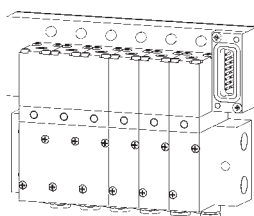
Все оборудование заказывается отдельно, но собирается производителем.



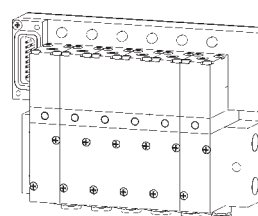
Уплотнение на разъеме



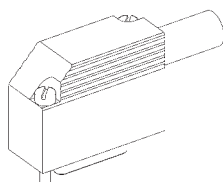
Уплотнение на клапане



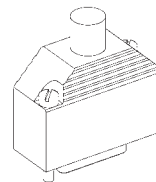
Разъем справа = TR16



Разъем слева = TL16



ST40 Вт\_\_



ST40 G\_\_

**T** \_ \_ \_ \_ \_  
**1 2 3 4 5 6 7 8**

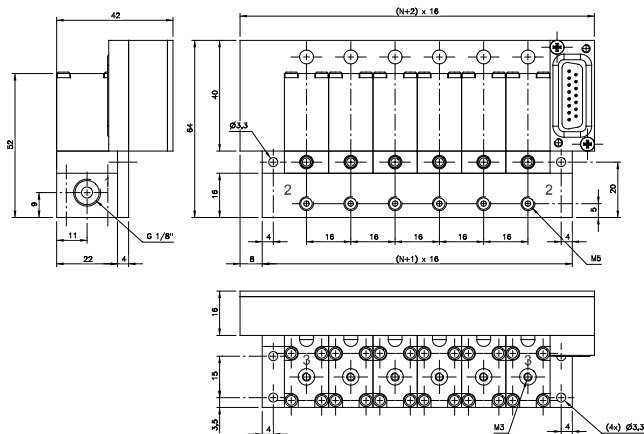
**1**  
R или L: обозначает сторону расположения разъема  
R = правый, L = левый

**2**  
16 для клапанов шириной 16 мм  
22 для клапанов шириной 22 мм

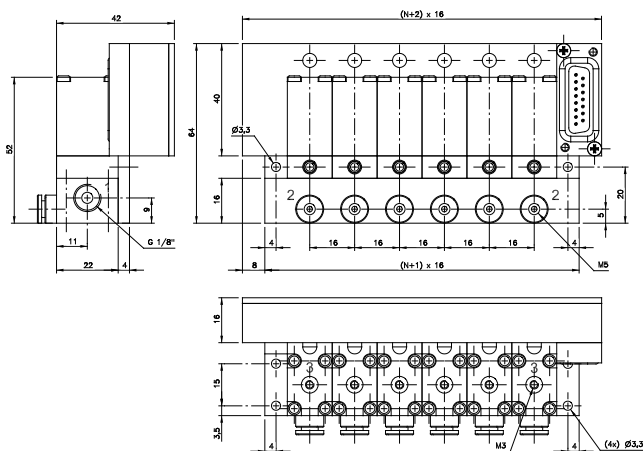
**3**  
3 или 5: обозначает, для каких клапанов предназначена плата  
3- или 5- ходовых

**4, 5**  
количество позиций, от 02 до 14

**6, 7, 8**  
обозначает размер и положение портов, см. стр. 2.7.2.1 до 2.7.3.7



T\_163\_\_104



T\_163\_\_144



Пневмоострова с 3-ходовыми клапанами прямого действия, условным проходом 1 мм, порт 2 размещен на плате.  
Порт 2 имеет присоединение или в виде цангового фитинга диаметром 4 мм или в виде резьбы M5.

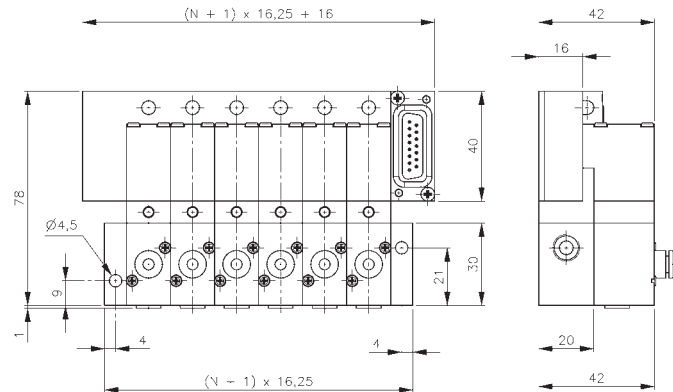
Доступны пневмоострова с количеством станций от 2 до 14 (от 4 до 12 предпочтительные номенклатурные изделия). Каждая станция оборудована реостатом и красным светодиодом для катушек 24В= или 24В~.

Пневматическая система (клапан и манифольд) изображена и описана на стр. 2.5.1.2.1, тип RD 3\_\_104 или RD 3\_\_144.

Клапаны для использования в пневмоостровах предлагают электромагнит, поворачиваемый на 180°, в них отсутствует 3-й контакт (заземление). При заказе следует добавлять букву Т к обычному типовому номеру (например: MD 311 104 T 24DC или MD 311 104 T 24AC).

В наличии также имеются заглушки тип BP 3 104 T.

# T\_163\_\_303



**T\_163\_\_303**  
установлены клапаны тип 343 T

Пневмоострова с 3-ходовыми клапанами, условным проходом 3 мм, порт 2 размещен на клапане.

Порт 2 имеет присоединение в виде цангового фитинга диаметром 4 мм.

Доступны пневмоострова с количеством станций от 2 до 14 (от 4 до 12 предпочтительные номенклатурные изделия). Каждая станция оборудована реостатом и красным светодиодом для катушек 24В= или 24В~.

Манифольд изображен и описан на стр. 2.6.1.2, тип RD 3\_\_303.

Клапаны для использования в пневмоостровах предлагают электромагнит, поворачиваемый на 180°, в них отсутствует 3-й контакт (заземление). При заказе следует добавлять букву Т к обычному типовому номеру (например: MD 310 343 T 24DC или MD 310 343 T 24AC).

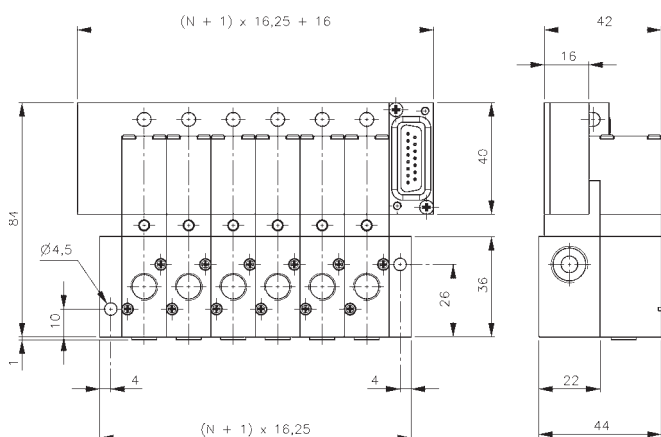
В наличии также имеются заглушки тип ВР 3 303 Т.

На данный тип пневмоострова можно установить следующие клапаны:

Тип	Функция	Страница	Примечание
MD 310 343 T	НЗ.	2.5.1.2.4	оба типа можно совместно устанавливать на плиту
MOD 310 343 T	НО.	2.5.1.2.4	оба типа можно совместно устанавливать на плиту

Для получения дополнительной информации относительно заказа см. стр. 2.7.1.





**T\_163\_\_403**  
установлены клапаны тип 403 T



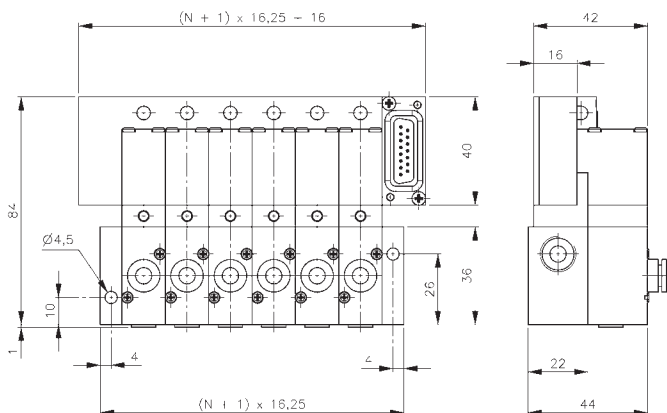
Пневмоострова с 3-ходовыми клапанами, условным проходом 4 мм, порт 2 размещен на клапане. Порт 2 имеет присоединение или в виде резьбы G 1/8" или в виде цангового фитинга диаметром 6 мм.

Доступны пневмоострова с количеством станций от 2 до 14 (от 4 до 12 предпочтительные номенклатурные изделия). Каждая станция оборудована реостатом и красным светодиодом для катушек 24В= или 24В~.

Манифольд изображен и описан на стр. 2.6.1.2, тип RD 3\_\_403.

Клапаны для использования в пневмоостровах предлагают электромагнит, поворачиваемый на 180°, в них отсутствует 3-й контакт (заземление). При заказе следует добавлять букву T к обычному типовому номеру (например: MD 310 463 T 24DC или MD 310 463 T 24AC).

В наличии также имеются заглушки тип ВР 3 403 T.



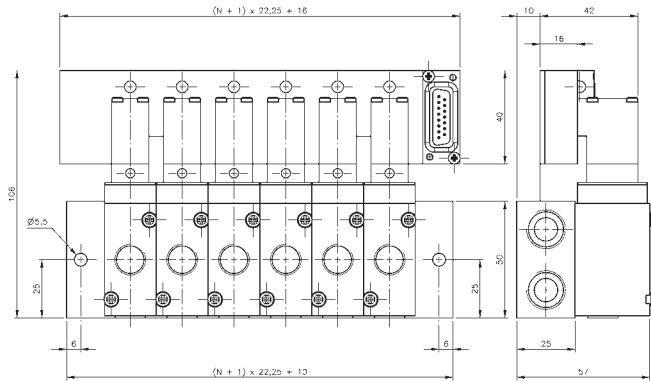
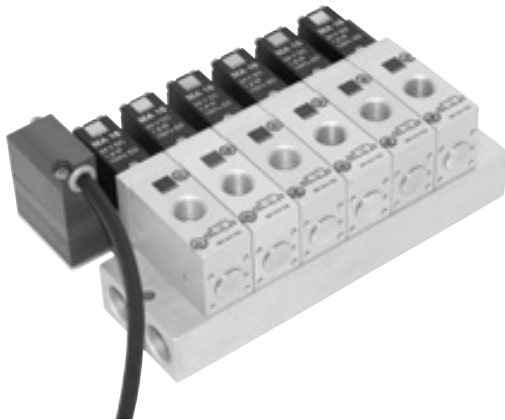
**T\_163\_\_403**  
установлены клапаны тип 463 T

На данный тип пневмоострова можно установить следующие клапаны:

Тип	Функция	Страница	Примечание
MD 310 403 T	НЗ.	2.5.1.2.4	все 4 типа можно совместно устанавливать на одну плиту
MD 310 463 T	НЗ.	2.5.1.2.4	все 4 типа можно совместно устанавливать на одну плиту
MOD 310 403 T НО.		2.5.1.2.4	все 4 типа можно совместно устанавливать на одну плиту
MOD 310 463 T НО.		2.5.1.2.4	все 4 типа можно совместно устанавливать на одну плиту

Для получения дополнительной информации относительно заказа см. стр. 2.7.1.

# T\_223\_\_703



**T\_223\_\_703**  
установлены клапаны тип 703 T

Пневмоострова с 3-ходовыми клапанами, условным проходом 7 мм, порт 2 размещен на клапане, присоединение - резьба G 1/4".

Доступны пневмоострова с количеством позиций 2, 3, 4, 5, 6, 8, 10, 12, другие исполнения под заказ. Каждая станция оборудована реостатом и красным светодиодом для катушек 24 В= ли 24 В~.

Манифольд изображен и описан на стр. 2.6.1.4, тип R 3 \_\_ 703.

Клапаны для использования в пневмоостровах предлагают электромагнит на 1.8 Вт / 3 ВА, поворачиваемый на 180°, в них отсутствует 3-й контакт (заземление).

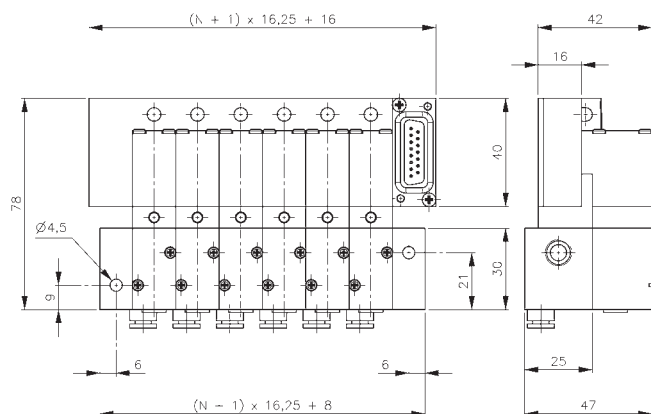
Заказной номер клапанов:  
МК 310 703 T 24DC, МК 310 703 T 24 AC,  
МОК 310 703 T 24 DC, МОК 310 703 T 24 AC.

В наличии также имеются заглушки тип ВР 3 703 T.

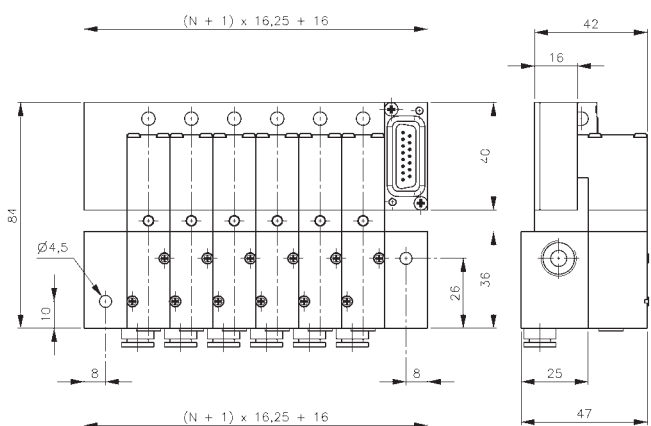
На данный тип пневмоострова можно установить следующие клапаны:

Тип	Функция	Страница	Примечание
МК 310 703 T	НЗ.	2.5.1.2.6	оба типа можно совместно устанавливать на плиту
МОК 310 703 T	НО.	2.5.1.2.6	оба типа можно совместно устанавливать на плиту

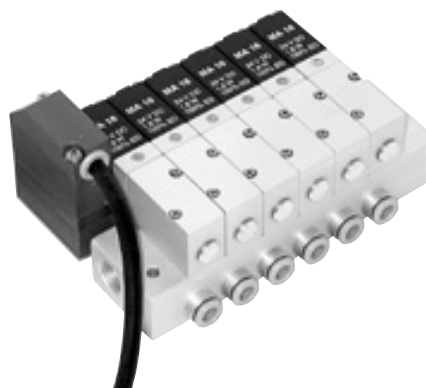
Для получения дополнительной информации относительно заказа см. стр. 2.7.1.



**T\_163\_\_344**  
установлены клапаны тип 304 T



**T\_163\_\_464**  
установлены клапаны тип 404 T



Пневмоострова с 3-ходовыми клапанами, все порты размещены на плите.

Тип 344 - условный проход 3 мм, порт 2 имеет присоединение в виде цангового фитинга диаметром 4 мм.

Тип 464 - условный проход 4 мм, порт 2 имеет присоединение в виде цангового фитинга диаметром 6 мм.

Доступны пневмоострова с количеством станций от 2 до 14 (от 4 до 12 предпочтительные номенклатурные изделия). Каждая станция оборудована реостатом и красным светодиодом для катушек 24В= или 24В~.

Манифольды изображены и описаны на стр. 2.6.1.3, тип RD 3\_\_344 / RD 3\_\_464.

Клапаны для использования в пневмоостровах предлагают электромагнит, поворачиваемый на 180°, в них отсутствует 3-й контакт (заземление). При заказе следует добавлять букву Т к обычному типовому номеру (например: MD 310 304 T 24DC или MD 310 304 T 24AC).

В наличии также имеются заглушки тип ВР 3 344 Т или тип ВР 3 464 Т.

На T\_163\_\_344 можно устанавливать следующие типы клапанов. Можно совмещать НЗ. и НО. клапаны.

Тип	Функция	Страница
MD 310 304 T	НЗ.	2.5.1.2.5
MOD 310 304 T	НО.	2.5.1.2.5

На T\_163\_\_464 можно устанавливать следующие типы клапанов. Можно совмещать НЗ. и НО. клапаны.

Тип	Функция	Страница
MD 310 404 T	НЗ.	2.5.1.2.5
MOD 310 404 T	НО.	2.5.1.2.5

Для получения дополнительной информации относительно заказа см. стр. 2.7.1.

# T\_16 5\_\_303



Пневмоострова с 5-ходовыми клапанами, условным проходом 3 мм, порты 2 и 4 размещены на клапане. Порты 2 и 4 имеют присоединение или в виде резьбы М5 или в виде цангового фитинга диаметром 4 мм.

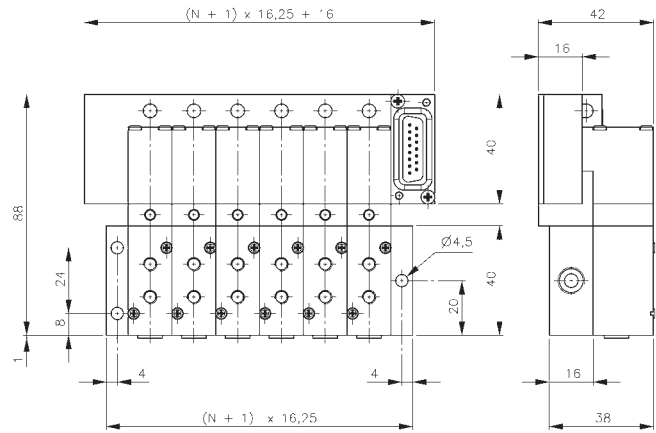
Доступны пневмоострова с количеством станций от 2 до 14 (от 4 до 12 предпочтительные номенклатурные изделия). Каждая станция оборудована реостатом и красным светодиодом для катушек 24В= или 24В~.

Манифольд изображен и описан на стр. 2.6.2.1, тип RD 5\_\_303.

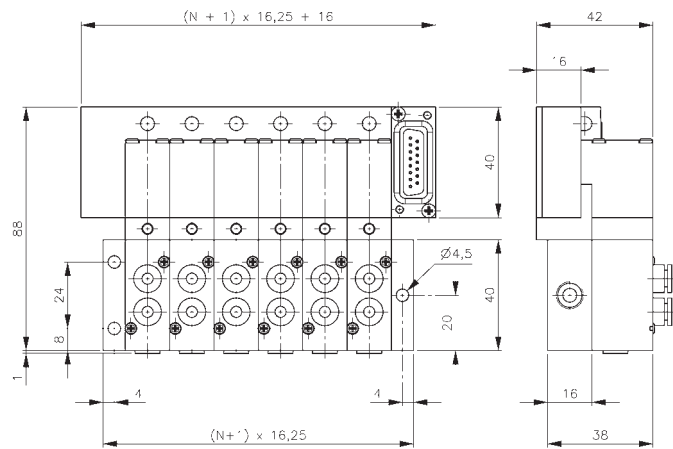
Клапаны для использования в пневмоостровах предлагают электромагнит, поворачиваемый на 180°, в них отсутствует 3-й контакт (заземление). При заказе следует добавлять букву Т к обычному типовому номеру (например: MD 510 303 Т 24DC или MD 510 303 Т 24AC). “Клапаны с двойным корпусом” (5/2-ход, импульсные и 5/3-ход, клапаны) занимают 2 платоместа, как написано на стр. 2.7.1.

В наличии также имеются заглушки тип ВР 5 303 Т.

На данный тип пневмоострова можно установить следующие клапаны:



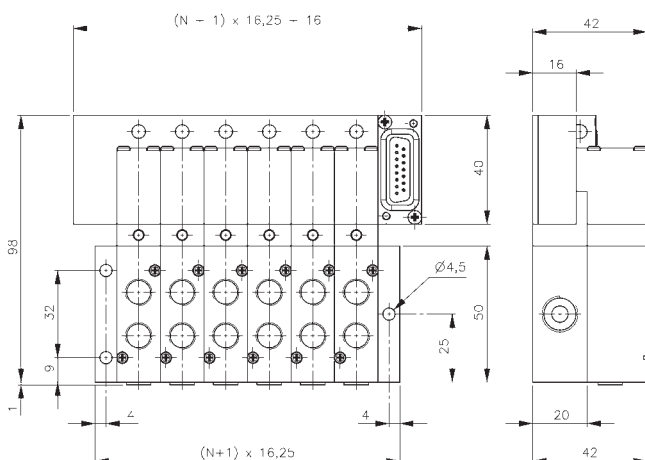
**T\_16 5\_\_303**  
установлены клапаны тип 303 Т



**T\_16 5\_\_303**  
установлены клапаны тип 343 Т

Тип	Функция	Страница	Примечание
MD 510 303 Т	одн. эл. м. упр.	2.5.2.2.1	
MD 510 343 Т	одн. эл. м. упр.	2.5.2.2.1	
MD 520 303 Т	двуст. эл. м. упр.	2.5.2.2.5	двойной корпус
MD 520 343 Т	двуст. эл. м. упр.	2.5.2.2.5	двойной корпус
MD 53_303 Т	5/3-ходовой	2.5.3.2.1	двойной корпус, в наличии 3 версии, см. описание
MD 53_343 Т	5/3-ходовой	2.5.3.2.1	двойной корпус, в наличии 3 версии, см. описание

Для получения дополнительной информации относительно заказа см. стр. 2.7.1.



**T\_165\_403**  
установлены клапаны тип 403 T



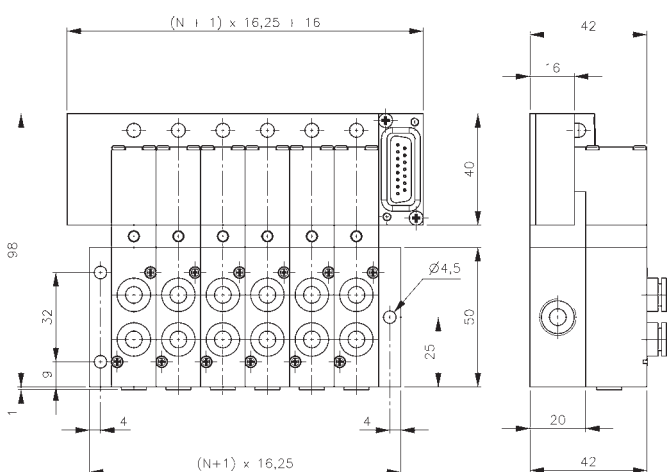
Пневмоострова с 5-ходовыми клапанами, условным проходом 4 мм, порты 2 и 4 размещены на клапане. Порты 2 и 4 имеют присоединение или в виде резьбы G 1/8" или в виде цангового фитинга диаметром 6 мм.

Доступны пневмоострова с количеством станций от 2 до 14 (от 4 до 12 предпочтительные номенклатурные изделия). Каждая станция оборудована реостатом и красным светодиодом для катушек 24В= или 24В~.

Манифольд изображен и описан на стр. 2.6.2.1, тип RD 5\_403.

Клапаны для использования в пневмоостровах предлагают электромагнит, поворачиваемый на 180°, в них отсутствует 3-й контакт (заземление). При заказе следует добавлять букву T к обычному типовому номеру (например: MD 510 403 T 24DC или MD 510 403 T 24AC). "Клапаны с двойным корпусом" (5/2-ход, импульсные и 5/3-ход, клапаны) занимают 2 платоместа, как написано на стр. 2.7.1.

В наличии также имеются заглушки тип BP 5 403 T.



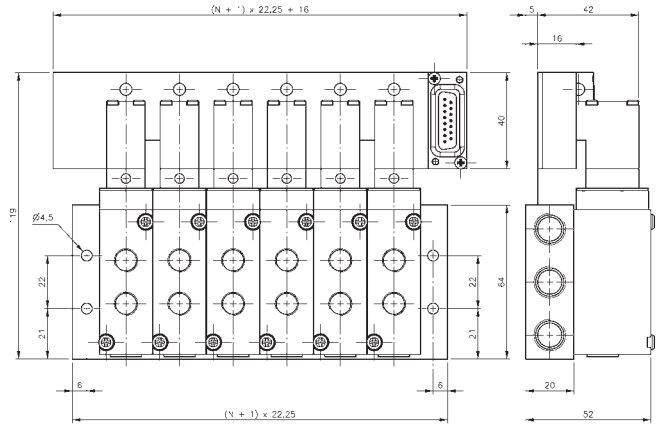
**T\_165\_403**  
установлены клапаны тип 463 T

На данный тип пневмоострова можно установить следующие клапаны:

Тип	Функция	Страница	Примечание
MD 510 403 T	одн. эл. м. упр.	2.5.2.2.1	
MD 510 463 T	одн. эл. м. упр.	2.5.2.2.1	
MD 520 403 T	двуст. эл. м. упр.	2.5.2.2.5	двойной корпус
MD 520 463 T	двуст. эл. м. упр.	2.5.2.2.5	двойной корпус
MD 53_403 T	5/3-ходовой	2.5.3.2.1	двойной корпус, в наличии 3 версии, см. описание
MD 53_463 T	5/3-ходовой	2.5.3.2.1	двойной корпус, в наличии 3 версии, см. описание

Для получения дополнительной информации относительно заказа см. стр. 2.7.1.

# T\_22 5\_\_ 503/T\_22 5\_\_ 703



**T\_22 5\_\_ 503**  
установлены клапаны тип 503 T

Пневмоострова с 5-ходовыми клапанами, порты 2 и 4 размещены на клапане.  
Тип 503 отверстие 5 мм, G 1/8"  
Тип 703 отверстие 7 мм, G 1/4"

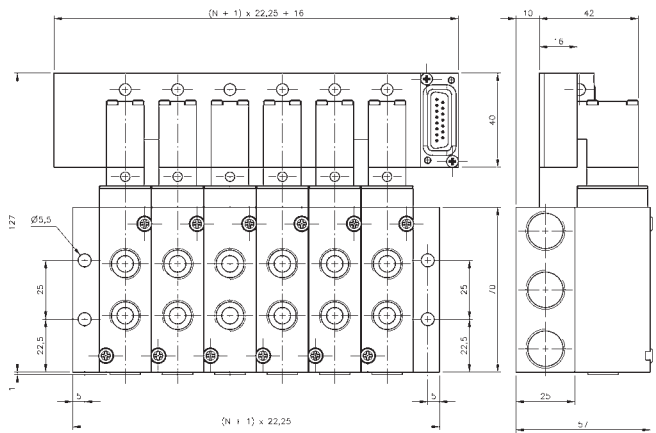
Доступны пневмоострова с количеством позиций 2, 3, 4, 5, 6, 8, 10, 12, другие исполнения под заказ. Каждая станция оборудована реостатом и красным светодиодом для катушек 24 В= или 24 В~.

Манифольды изображены и описаны на стр. 2.6.2.2, тип R 5\_\_ 503 / R 5\_\_ 703.

Клапаны для использования в пневмоостровах предлагают электромагнит на 1.8 Вт / 3 ВА, поворачиваемый на 180°, в них отсутствует 3-й контакт (заземление).

Заказной номер клапанов:  
МК 5\_\_ 03 T 24DC или МК 5\_\_ 03 T 24AC.

В наличии также имеются заглушки тип ВР 5 503 T или тип ВР 5 703 T.



**T\_22 5\_\_ 703**  
установлены клапаны тип 703 T

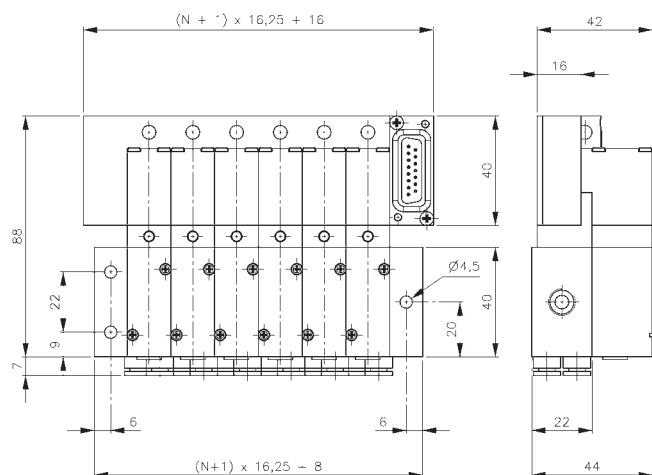
На T\_22 5\_\_ 503 можно устанавливать следующие типы клапанов:

Тип	Функция	Страница	Примечание
МК 510 503 T	одн. эл. м. упр.	2.5.2.2.2	
МК 520 503 T	двуст. эл. м. упр.	2.5.2.2.6	двойной корпус
МК53_ 503 T	5/3-ходовой	2.5.3.2.2	двойной корпус, в наличии 3 версии, см. описание

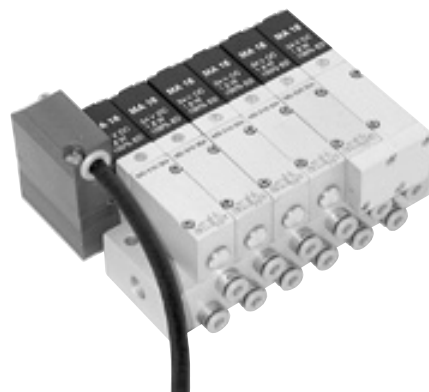
На T\_22 5\_\_ 703 можно устанавливать следующие типы клапанов:

Тип	Функция	Страница	Примечание
МК 510 703 T	одн. эл. м. упр.	2.5.2.2.2	
МК 520 703 T	двуст. эл. м. упр.	2.5.2.2.6	двойной корпус
МК 53_ 703 T	5/3-ходовой	2.5.3.2.2	двойной корпус, в наличии 3 версии, см. описание

Для получения дополнительной информации относительно заказа см. стр. 2.7.1.



**T\_16 5 \_ \_ 344**  
установлены клапаны тип 304 T



Пневмоострова с 5-ходовыми клапанами, условным проходом 3 мм, все порты размещены на плите. Порты 2 и 4 имеют присоединение в виде цангового фитинга диаметром 4 мм. Доступны пневмоострова с количеством станций от 2 до 14 (от 4 до 12 предпочтительные номенклатурные изделия). Каждая станция оборудована реостатом и красным светодиодом для катушек 24В= или 24В~.

Манифольд изображен и описан на стр. 2.6.2.4, тип RD 5 \_ \_ 344.

Клапаны для использования в пневмоостровах предлагают электромагнит, поворачиваемый на 180°, в них отсутствует 3-й контакт (заземление). При заказе следует добавлять букву T к обычному типовому номеру (например: MD 510 304 T 24DC или MD 510 304 T 24AC). "Клапаны с двойным корпусом" (5/2-ход, импульсный и 5/3-ход, клапаны) занимают 2 платоместа, как описано на стр. 2.7.1.

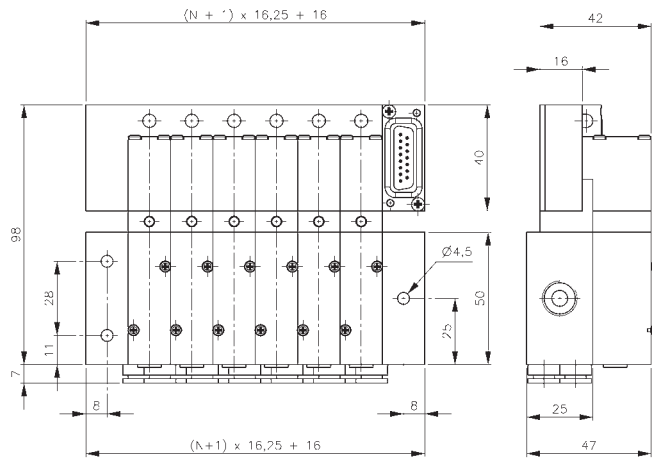
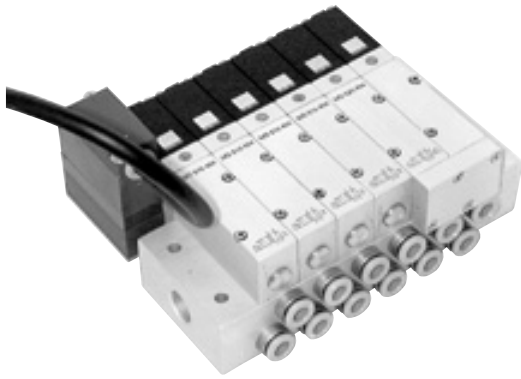
В наличии также имеются заглушки тип BP 5 344 T.

На данный тип пневмоострова можно установить следующие клапаны:

Тип	Функция	Страница	Примечание
MD 510 304 T	одн. эл. м. упр.	2.5.2.2.3	
MD 520 304 T	двуст. эл. м. упр.	2.5.2.2.7	двойной корпус
MD 53_304 T	5/3-ходовой	2.5.3.2.3	двойной корпус, в наличии 3 версии, см. описание

**Для получения дополнительной информации относительно заказа см. стр. 2.7.1.**

# T\_16 5\_\_464



**T\_16 5\_\_464**  
установлены клапаны тип 404 T

Пневмоострова с 5-ходовыми клапанами, условным проходом 4 мм, все порты размещены на плите. Порты 2 и 4 имеют присоединение в виде цангового фитинга диаметром 6 мм.

Доступны пневмоострова с количеством станций от 2 до 14 (от 4 до 12 предпочтительные номенклатурные изделия). Каждая станция оборудована реостатом и красным светодиодом для катушек 24В= или 24В~.

Манифольд изображен и описан на стр. 2.6.2.3, тип RD 5\_\_464.

Клапаны для использования в пневмоостровах предлагают электромагнит, поворачиваемый на 180°, в них отсутствует 3-й контакт (заземление). При заказе следует добавлять букву T к обычному типовому номеру (например: MD 510 404 T 24DC или MD 510 404 T 24AC). "Клапаны с двойным корпусом" (5/2-ход. импульсный и 5/3-ход. клапаны) занимают 2 платоместа, как описано на стр. 2.7.1.

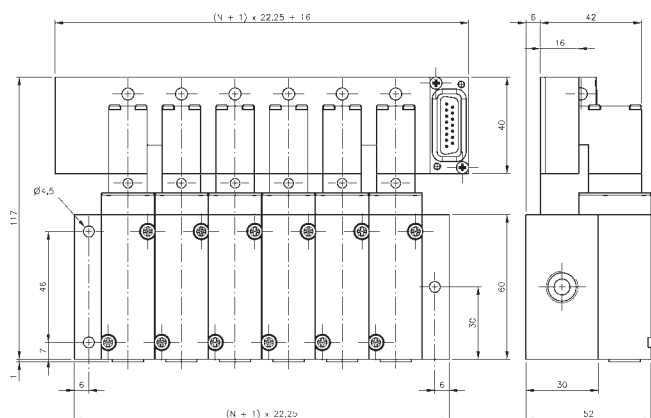
В наличии также имеются заглушки тип ВР 5 464 T.

На данный тип пневмоострова можно установить следующие клапаны:

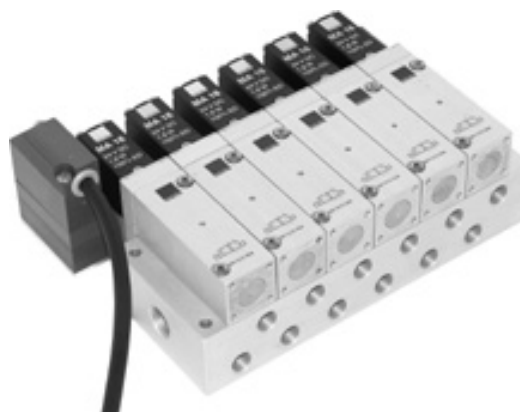
Тип	Функция	Страница	Примечание
MD 510 404 T	одн. эл. м. упр.	2.5.2.2.3	
MD 520 404 T	двуст. эл. м. упр.	2.5.2.2.7	двойной корпус
MD 53_404 T	5/3-ходовой	2.5.3.2.3	двойной корпус, в наличии 3 версии, см. описание

**Для получения дополнительной информации относительно заказа см. стр. 2.7.1.**





**T\_22 5\_\_ 504**  
установлены клапаны тип 504 T



Пневмоострова с 5-ходовыми клапанами, условным проходом 5 мм, все порты размещены на плите. Порт 2 и 4: G 1/8".

Доступны пневмоострова с количеством позиций 2, 3, 4, 5, 6, 8, 10, 12, другие исполнения под заказ. Каждая станция оборудована реостатом и красным светодиодом для катушек 24 В= или 24 В~.

Манифольды изображены и описаны на стр. 2.6.2.5, тип R 5\_\_ 504.

Клапаны для использования в пневмоостровах предлагают электромагнит на 1.8 Вт / 3 ВА, поворачиваемый на 180°, в них отсутствует 3-й контакт (заземление).

Заказной номер клапанов:

МК 5\_\_ 504 T 24DC или МК 5\_\_ 504 T 24AC.

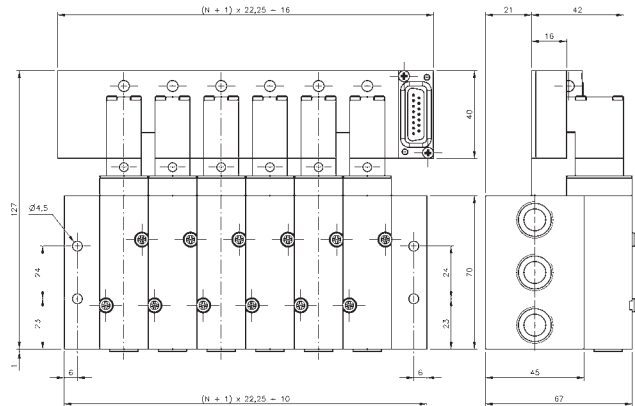
В наличии также имеются заглушки тип ВР 5 504 T.

На данный тип пневмоострова можно установить следующие клапаны:

Тип	Функция	Страница	Примечание
МК 510 504 T	одн. эл. м. упр.	2.5.2.2.4	
МК 520 504 T	двуст. эл. м. упр.	2.5.2.2.8	двойной корпус
МК 53_ 504 T	5/3-ходовой	2.5.3.2.4	двойной корпус, в наличии 3 версии, см. описание

Для получения дополнительной информации относительно заказа см. стр. 2.7.1.

# T\_22 5\_\_704/T\_22 5\_\_784



**T\_22 5\_\_704**  
установлены клапаны тип 704 T

Пневмоострова с 5-ходовыми клапанами, условным проходом 7 мм, все порты размещены на плате. Порты 2 и 4 имеют присоединение или в виде G 1/4" (пневмоостров 704) или в виде цангового фитинга диаметром 8 мм (пневмоостров 784).

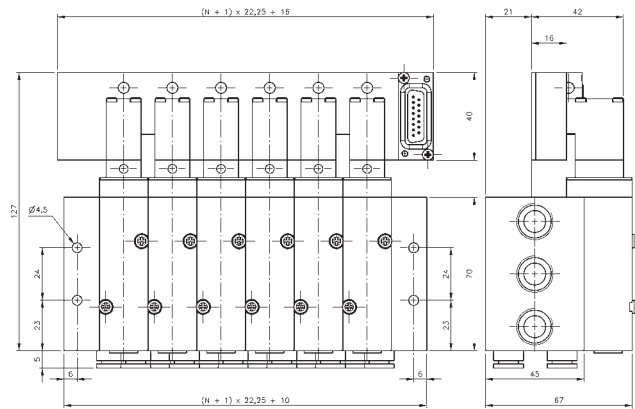
Доступны пневмоострова с количеством позиций 2, 3, 4, 5, 6, 8, 10, 12, другие исполнения под заказ. Каждая станция оборудована реостатом и красным светодиодом для катушек 24 В= или 24 В~.

Манифольды изображены и описаны на стр. 2.6.2.5, тип R 5\_\_704 / 784.

Клапаны для использования в пневмоостровах предлагают электромагнит на 1.8 Вт / 3 ВА, поворачиваемый на 180°, в них отсутствует 3-й контакт (заземление).

Заказной номер клапанов:  
МК 5\_\_704 T 24DC или МК 5\_\_704 T 24AC.

В наличии также имеются заглушки тип ВР 5 704 T.



**T\_22 5\_\_784**  
установлены клапаны тип 704 T

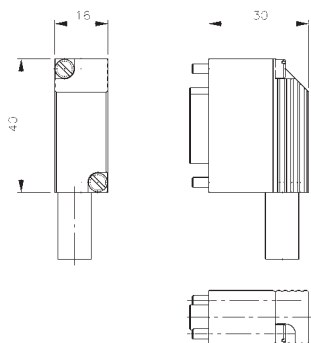
На данный тип пневмоострова можно установить следующие клапаны:

Тип	Функция	Страница	Примечание
МК 510 704 T	одн. эл. м. упр.	2.5.2.2.4	
МК 520 704 T	двуст. эл. м. упр.	2.5.2.2.8	двойной корпус
МК 53_704 T	5/3-ходовой	2.5.3.2.4	двойной корпус, в наличии 3 версии, см. описание

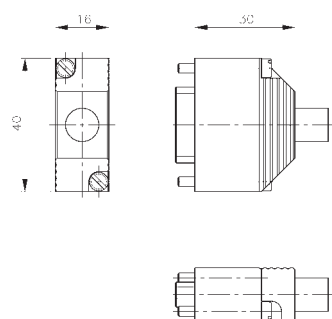
Для получения дополнительной информации относительно заказа см. стр. 2.7.1.

# Разъемы и кабели ST40 Вт\_\_ / ST40 G\_\_

2.7.4  
Стр. 133



ST40 Вт\_\_



ST40 G\_\_

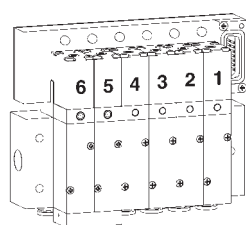
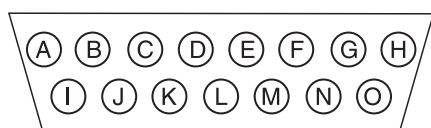


Разъемы и кабели для пневмоостровов производства Hafner.  
Уплотнительные кольца обеспечивают лучшую влаго- и водонепроницаемость.  
Стандартная длина кабеля составляет 3 м, другая длина доступна под заказ.

В комплект входят 2 винта.

**Соотношение положения клапана, цвета кабеля и контактов с разъемом**

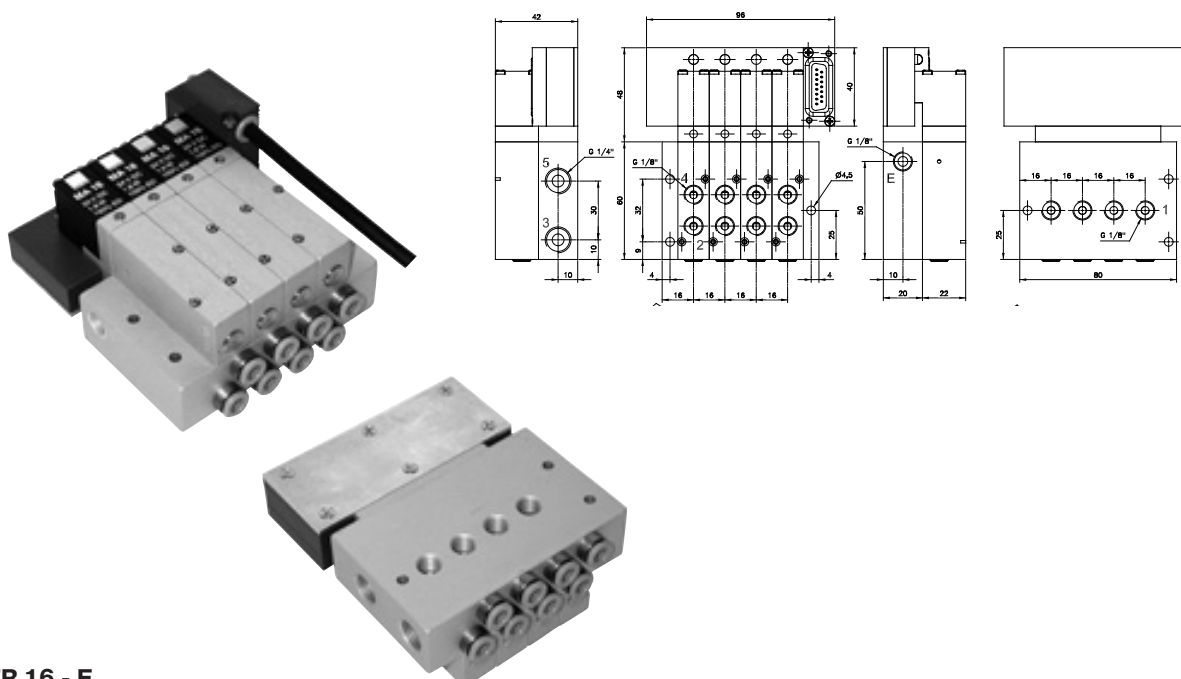
Полож. эл.м.	Цвет кабеля	Контакт
1	коричневый	K
2	зеленый	M
3	желтый	C
4	серый	F
5	розовый	J
6	голубой	H
7	красный	B
8	черный	G
9	фиолетовый	I
10	серо-розовый	O
11	красно-голубой	A
12	бело-зеленый	N
13	коричн.-зеленый	D
14	бело-желтый	E
общий – или +	белый	L



**Внимание: всегда отсчитывайте положение электромагнита от разъема !**

Тип	Выход кабеля	Количество связей
ST40 W6	сбоку	7, 6 положений и общий „плюс“ или „минус“
ST40 W14	сбоку	15, 14 положений и общий „плюс“ или „минус“
ST40 G06	сзади	7, 6 положений и общий „плюс“ или „минус“
ST40 G14	сзади	15, 14 положений и общий „плюс“ или „минус“

# Примеры продукции, изготовленной согласно техническим условиям заказчика



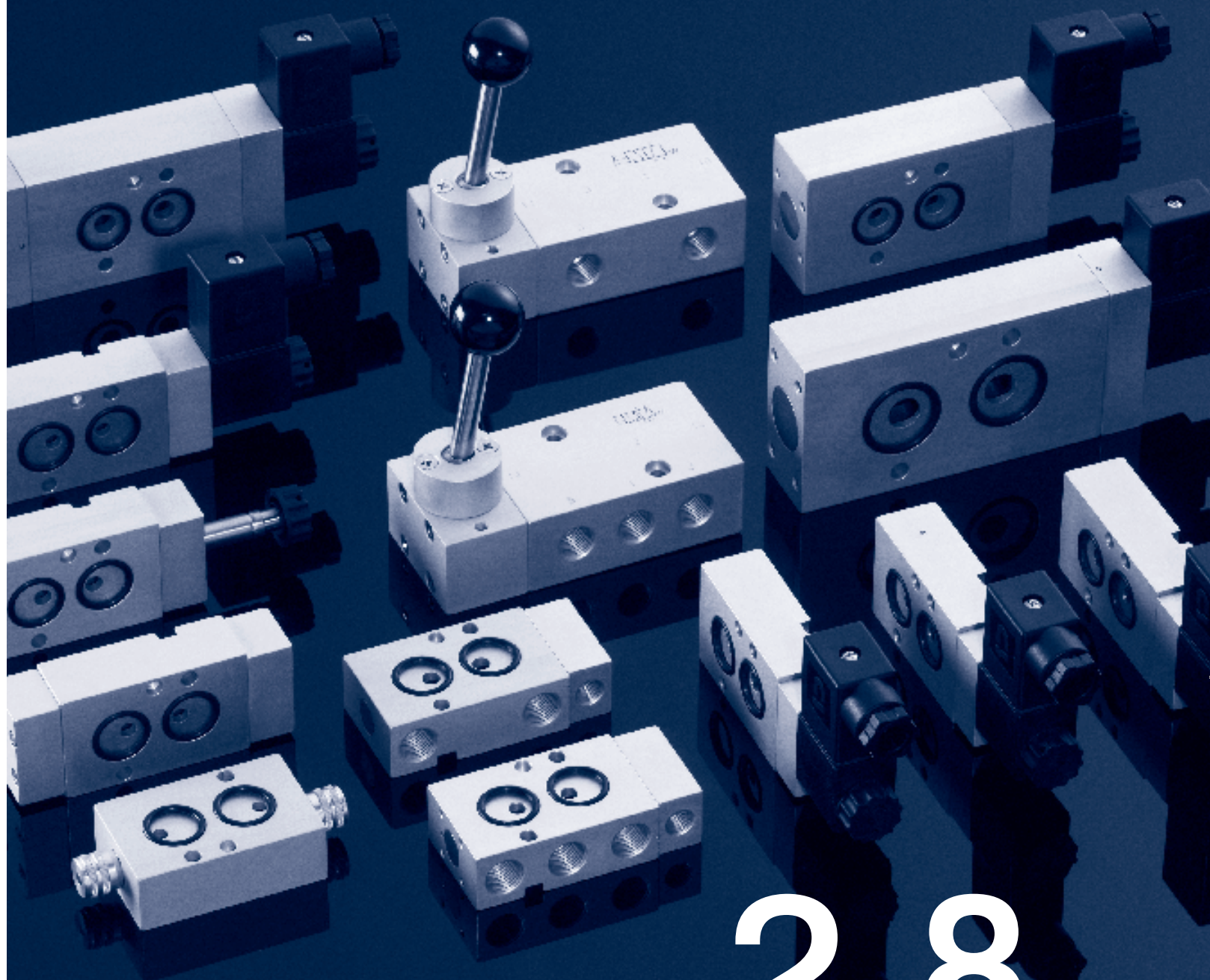
## TR 16 - E

В этом специальном пневмоострове присутствует внешнее пилотное управление, поэтому на плите размещен дополнительный порт. Клапаны оборудованы пружинным возвратом. Кроме того, данная специальная плита предлагает индивидуальные порты 1 для каждого клапана, таким образом рабочее давление любого из клапанов может отличаться.



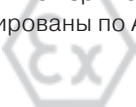
## TD 16

В случае, если заказчику на пневмоострове необходимы только двуст.электромагн.клапаны или 5/3-ходовые клапаны, с любой стороны можно смонтировать два электрических компонента. В связи с этим на плите можно разместить до 14 клапанов. Решение возможно только если порт 2 и 4 размещен на клапане.



## Клапаны с интерфейсом Namur

Модели данной серии подходят для применения во взрывоопасных зонах. Сертифицированы по ATEX-Ex.



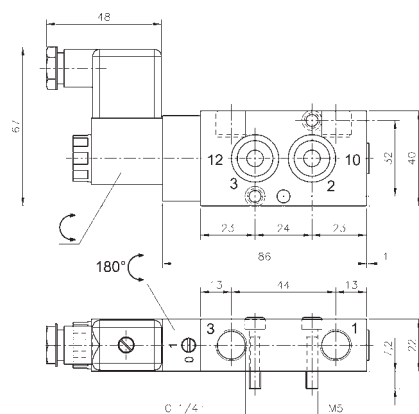
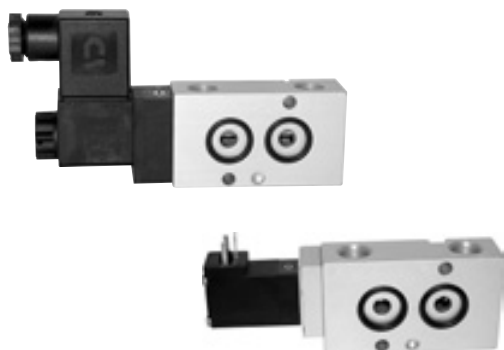
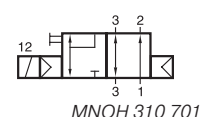
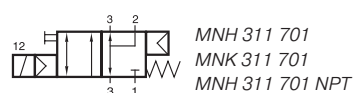
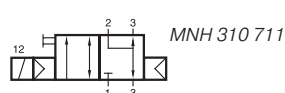
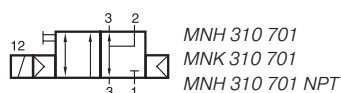
Модели данной серии подходят для применения в условиях низких температур.

Диапазон температур: - 50° C to + 50° C.

Для получения детальной информации см. раздел 2.9.

*В соответствии с VDI/VDE 3845, Namur 1/4" также обозначают как "Namur 1", Namur 1/2" также обозначают как "Namur 2".*

# MNH 310 701/MNH 310 711/MNH 311 701 MNOH 310 701/MNK 310 701/MNK 311 701



**MNH 310 701/MNH 311 701/MNOH 310 701  
MNH 310 701 NPT/MNH 311 701 NPT**

3/2-ходовой электромагнитный клапан, приводимый в действие непрерывным сигналом. Интерфейс в соответствии со стандартом 1/4" Npt, с рециркуляцией отработанного воздуха („продувкой“).

Тип MNH 31\_7\_1 нормально закрытый  
Тип MNOH 31\_701 нормально открытый  
Тип MNK 31\_701 НЗ. низк. потр. электроэн.

MNH 310 701, MNH 310 711, MNOH 310 701 и MNK 310 701 с пневматическим возвратом, MNH 311 701 и MNK 311 701 с комбинированным возвратом, обеспечивающей безотказную работу.

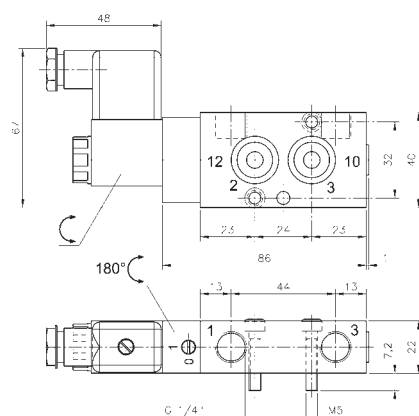
**MNH** в основном оборудованы ручными дублерами поворотного типа с электромагнитами 230В/50Гц, 110В/50Гц, 24В/50Гц, 48В=, 24В=, 12В=. В поставку входят 1 шпилька, 2 винта, 2 уплотнительных кольца и 1 разъем.

**MNK** оборудованы ручным дублером нажимного типа с электромагнитами 230В/50Гц, 110В/50Гц, 24В/50Гц, 24В=, 12В=, 6В=

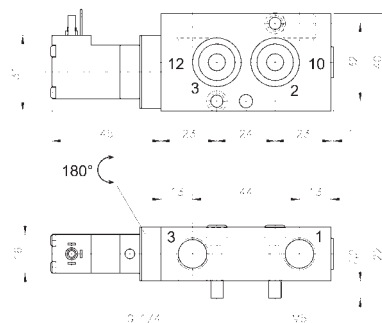
Поставка включает 1 шпильку, 2 винта и 2 уплотнительных кольца.

Модели, описанные на данной странице, доступны с резьбовым присоединением NPT.

Версии MNH с одним пневматическим возвратом доступны во взрывобезопасном исполнении, Ex-версии EEx M и aHd EEx i.A, сертифицированные ATEX. См. стр. 2.10.4.



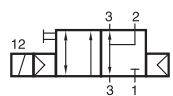
**MNH 310 711 порты 1 и 3 поменяли местами!**



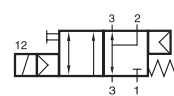
**MNK 310 701/MNK 311 701**

Тип	Функц.	Разм.порта	Расх.возд.	Раб. давление	Потр.электр.	Вес
MNH 310 701	НЗ.	G 1/4"	1250 л/мин	1,5 - 10 бар	3 Вт = / 5 ВА ~	0,26 кг
MNOH 310 701	НО.	G 1/4"	1250 л/мин	1,5 - 10 бар	3 Вт = / 5 ВА ~	0,26 кг
MNH 310 711	НЗ.	G 1/4"	1250 л/мин	1,5 - 10 бар	3 Вт = / 5 ВА ~	0,26 кг
MNH 311 701	НЗ.	G 1/4"	1250 л/мин	2,5 - 10 бар	3 Вт = / 5 ВА ~	0,26 кг
MNK 310 701	НЗ.	G 1/4"	1250 л/мин	1,5 - 10 бар	1,8 Вт = / 3 ВА ~	0,21 кг
MNK 311 701	НЗ.	G 1/4"	1250 л/мин	2,5 - 10 бар	1,8 Вт = / 3 ВА ~	0,21 кг
MNH 310 701 NPT	НЗ.	1/4" NPT	1250 л/мин	1,5 - 10 бар	3 Вт = / 5 ВА ~	0,26 кг
MNH 311 701 NPT	НЗ.	1/4" NPT	1250 л/мин	2,5 - 10 бар	3 Вт = / 5 ВА ~	0,26 кг

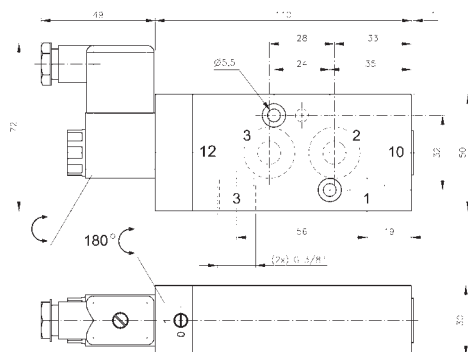
# MNH 310 101/MNH 311 101 MNH 310 121/MNH 311 121



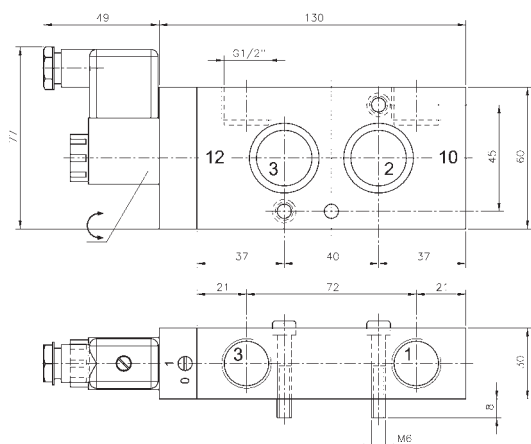
MNH 310 101  
MNH 310 121  
MNH 310 121 NPT



MNH 311 101  
MNH 311 121  
MNH 311 121 NPT



**MNH 310 101/MNH 311 101**



**MNH 310 121/MNH 311 121  
MNH 310 121 NPT/MNH 311 121 NPT**



3/2-ходовой электромагнитный клапан, приводимый в действие непрерывным сигналом. Интерфейс в соответствии со стандартом Namur, с рециркуляцией отработанного воздуха („продувкой“).

Тип 101 в соответствии со стандартом 1/4" Namur  
Тип 121 в соответствии со стандартом 1/2" Namur

MNH 310 101, MNH 310 121 с пневматическим возвратом, MNH 311 101 и MNH 311 121 с комбинированным возвратом, обеспечивающим безотказную работу.

Доступны следующие электромагниты:  
230В/50Гц, 110В/50Гц, 24В/50Гц, 48В=, 24В~, 12В=.

Клапаны в основном оборудованы ручным дублиром поворотного типа.

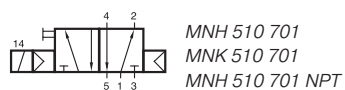
В поставку входят 1 шпилька, 2 винта, 2 уплотнительных кольца и 1 разъем.

Продукция с присоединением G 1/2" также доступна с резьбой NPT.

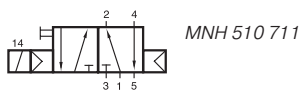
MNH 310 121 доступен во взрывобезопасном исполнении, Ex-версии EEx M и aHd EEx i.A, сертифицированные ATEX. См. стр. 2.10.4.

Тип	Namur	Разм.порта	Расх.воздуха	Раб. давл.	Потребл.электр.	Вес
MNH 310 101	1/4"	G 3/8"	2250 л/мин	1,5 - 10 бар	3 Вт = / 5 ВА ~	0,55 кг
MNH 311 101	1/4"	G 3/8"	2250 л/мин	2,5 - 10 бар	3 Вт = / 5 ВА ~	0,55 кг
MNH 310 121	1/2"	G 1/2"	3000 л/мин	1,0 - 10 бар	3 Вт = / 5 ВА ~	0,70 кг
MNH 311 121	1/2"	G 1/2"	3000 л/мин	2,5 - 10 бар	3 Вт = / 5 ВА ~	0,70 кг
MNH 310 121 NPT	1/2"	1/2" NPT	3000 л/мин	1,0 - 10 бар	3 Вт = / 5 ВА ~	0,70 кг
MNH 311 121 NPT	1/2"	1/2" NPT	3000 л/мин	2,5 - 10 бар	3 Вт = / 5 ВА ~	0,70 кг

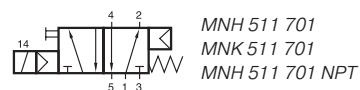
# MNH 510 701/MNH 510 711/MNH 511 701 MNK 510 701/MNK 511 701



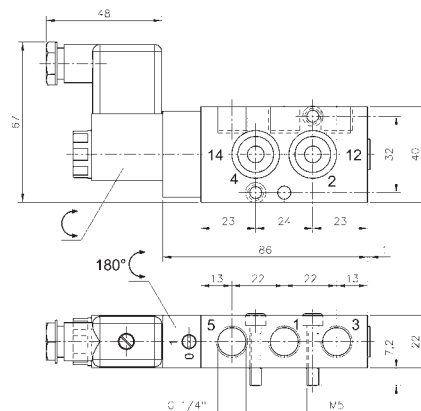
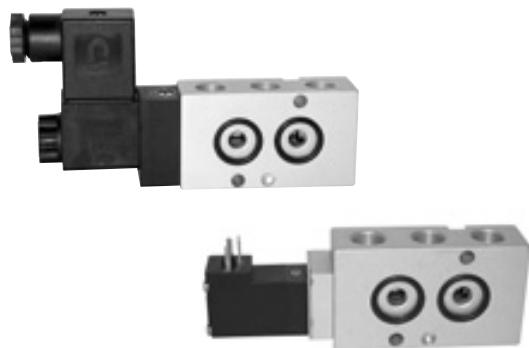
MNH 510 701  
MNK 510 701  
MNH 510 701 NPT



MNH 510 711



MNH 511 701  
MNK 511 701  
MNH 511 701 NPT



**MNH 510 701/MNH 511 701**  
**MNH 510 701 NPT/MNH 511 701 NPT**

5/2-ходовой электромагнитный клапан, приводимый в действие непрерывным сигналом. Интерфейс в соответствии со стандартом 1/4" Namur.

MNH 510 701, MNH 510 711 и MNK 510 701 с пневматическим возвратом, MNH 511 701 и MNK 511 701 с комбинированным возвратом.

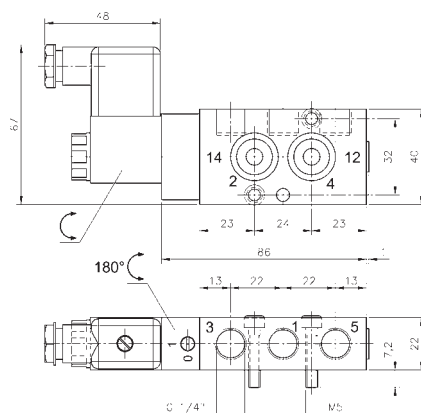
**MNH** в основном оборудованы ручными дублерами поворотного типа с электромагнитами 230В/50Гц, 110В/50Гц, 24В/50Гц, 48В=, 24В=, 12В=.

В поставку входят 1 шпилька, 2 винта, 2 уплотнительных кольца и 1 разъем.

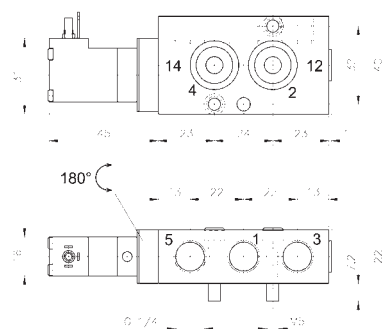
**MNK** оборудованы ручным дублиром нажимного типа с электромагнитами 230В/50Гц, 110В/50Гц, 24В/50Гц, 24В=, 12В=, 6В=.

В поставку входят 1 шпилька, 2 винта и 2 уплотнительных кольца.

*Продукция, описанная на данной странице, также доступна с резьбовым присоединением NPT.*



**MNH 510 711** порты 2,4,3,5 поменяли местами!



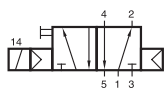
**MNK 510 701/MNK 511 701**

Версии MNH с одним пневматическим возвратом доступны во взрывобезопасном исполнении, Ex-версии EEx M и aHd EEx i.A, сертифицированные ATEX. См. стр. 2.10.4.

Тип	Разм.порта	Расх. возд.	Раб. давление	Потребл. электроэн.	Вес
MNH 510 701	G 1/4"	1250 л/мин	1,5 - 10 бар	3 Вт = / 5 ВА ~	0,26 кг
MNH 510 711	G 1/4"	1250 л/мин	1,5 - 10 бар	3 Вт = / 5 ВА ~	0,26 кг
MNH 511 701	G 1/4"	1250 л/мин	2,5 - 10 бар	3 Вт = / 5 ВА ~	0,26 кг
MNK 510 701	G 1/4"	1250 л/мин	1,5 - 10 бар	1,8 Вт = / 3 ВА ~	0,21 кг
MNK 511 701	G 1/4"	1250 л/мин	2,5 - 10 бар	1,8 Вт = / 3 ВА ~	0,21 кг
MNH 510 701 NPT	1/4" NPT	1250 л/мин	1,5 - 10 бар	3 Вт = / 5 ВА ~	0,26 кг
MNH 511 701 NPT	1/4" NPT	1250 л/мин	2,5 - 10 бар	3 Вт = / 5 ВА ~	0,26 кг



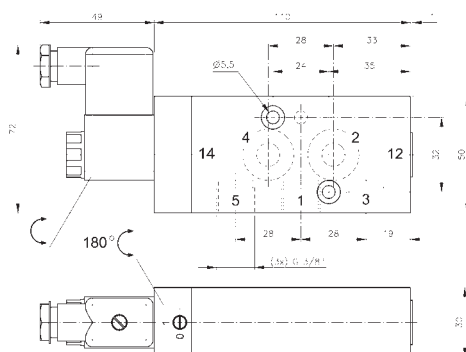
# MNH 510 101/MNH 511 101 MNH 510 121/MNH 511 121



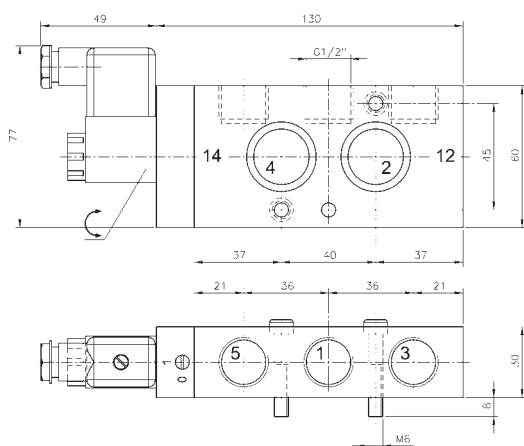
MNH 510 101  
MNH 510 121  
MNH 510 121 NPT



MNH 511 101  
MNH 511 121  
MNH 511 121 NPT



**MNH 510 101/MNH 511 101**



**MNH 510 121/MNH 511 121  
MNH 510 121 NPT/MNH 511 121 NPT**



5/2-ходовой электромагнитный клапан, приводимый в действие непрерывным сигналом. Интерфейс в соответствии со стандартом Namur.

Тип 101 в соответствии со стандартом 1/4" Namur  
Тип 121 в соответствии со стандартом 1/2" Namur

MNH 510 101, MNH 510 121 с пневматическим возвратом, MNH 511 101 и MNH 511 121 с комбинированным возвратом.

Доступны следующие электромагниты:  
230В/50Гц, 110В/50Гц, 24В/50Гц, 48В=, 24В~, 12В=.

Клапаны в основном оборудованы ручным дублиром поворотного типа.

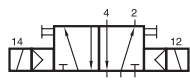
В поставку входят 1 шпилька, 2 винта, 2 уплотнительных кольца и 1 разъем.

*Продукция с присоединением G 1/2" также доступна с резьбовым присоединением NPT.*

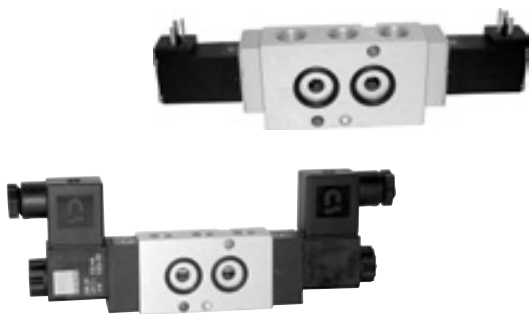
MNH 510 121 доступен во взрывобезопасном исполнении, Ex-версии EEx M и aHd EEx i.A, сертифицированные ATEX. См. стр. 2.10.4.

Тип	Namur	Разм. порта	Расх. возд.	Раб. давление	Потр. электроэн	Вес
MNH 510 101	1/4"	G 3/8"	2250 л/мин	1,5 - 10 бар	3 Вт = / 5 ВА ~	0,55 кг
MNH 511 101	1/4"	G 3/8"	2250 л/мин	2,5 - 10 бар	3 Вт = / 5 ВА ~	0,55 кг
MNH 510 121	1/2"	G 1/2"	3000 л/мин	1,0 - 10 бар	3 Вт = / 5 ВА ~	0,70 кг
MNH 511 121	1/2"	G 1/2"	3000 л/мин	2,5 - 10 бар	3 Вт = / 5 ВА ~	0,70 кг
MNH 510 121 NPT	1/2"	1/2" NPT	3000 л/мин	1,0 - 10 бар	3 Вт = / 5 ВА ~	0,70 кг
MNH 511 121 NPT	1/2"	1/2" NPT	3000 л/мин	2,5 - 10 бар	3 Вт = / 5 ВА ~	0,70 кг

# MNH 520 701/MNH 520 101/MNH 520 121 MNK 520 701



MNH 520 701  
MNH 520 101  
MNH 520 121  
MNK 520 701  
MNH 520 701 NPT  
MNH 520 121 NPT



5/2-ходовой электромагнитный клапан, приводимый в действие импульсом. Положение сохраняется до тех пор, пока не подадут следующий электрический сигнал, даже если не подключен к источнику электропитания. Интерфейс в соответствии со стандартом Namur.

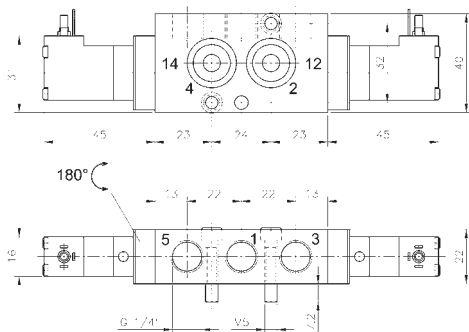
**MNH** в основном оборудованы ручными дублерами поворотного типа с электромагнитами 230В/50Гц, 110В/50Гц, 24В/50Гц, 48В=, 24В=, 12В=.

В поставку входят 1 шпилька, 2 винта, 2 уплотнительных кольца и 1 разъем.

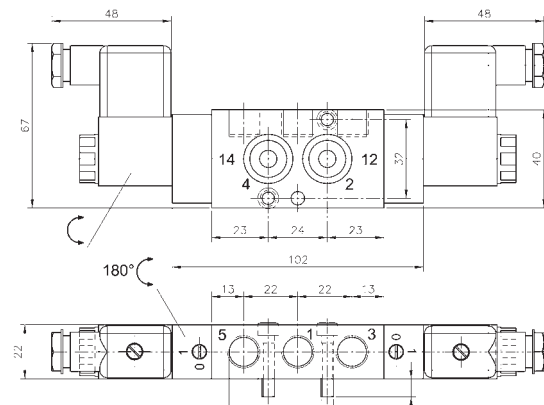
**MNK** оборудованы ручным дублером нажимного типа с электромагнитами 230В/50Гц, 110В/50Гц, 24В/50Гц, 24В=, 12В=, 6В=.

В поставку входят 1 шпилька, 2 винта и 2 уплотнительных кольца.

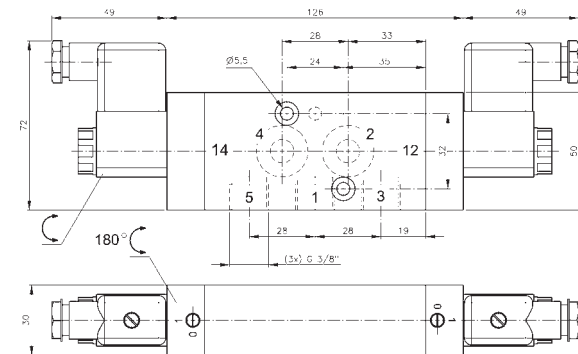
*Продукция, описанная на данной странице, также доступна с резьбовым присоединением NPT.*



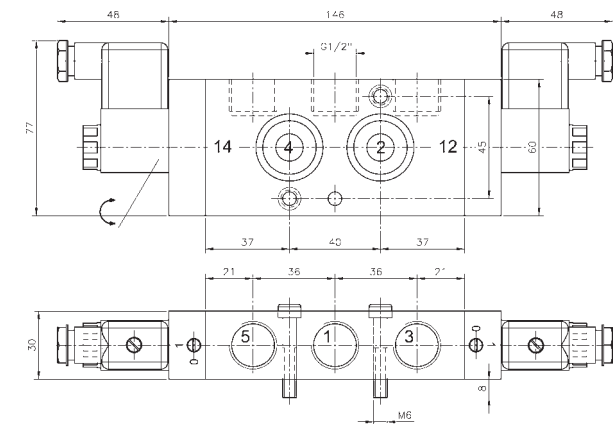
**MNK 520 701**



**MNH 520 701/MNH 520 701 NPT**



**MNH 520 701**

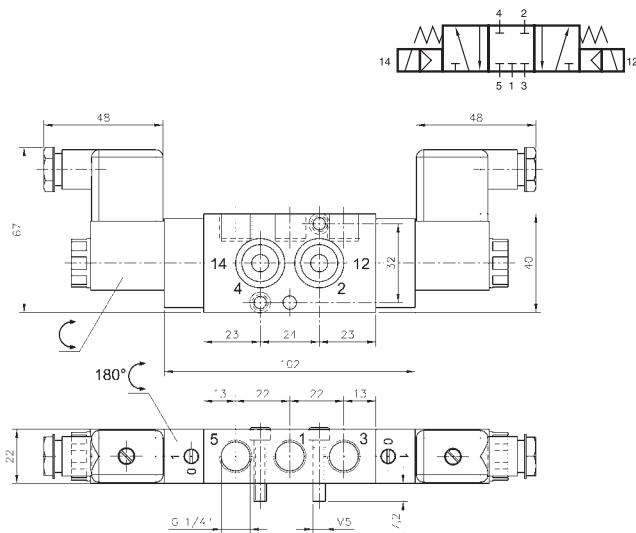


**MNH 520 121/MNH 520 701 NPT**

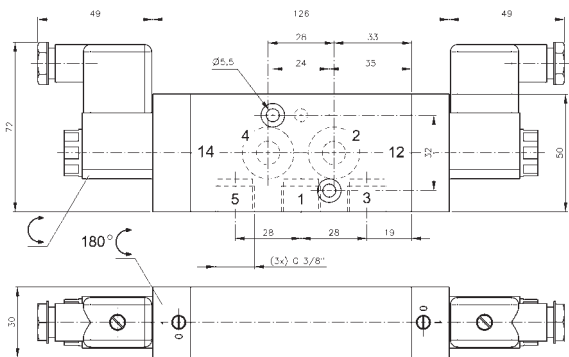
Клапаны MNH 520 701 и MNH 520 121 доступны во взрывобезопасном исполнении, Ex-версии EEx M и aHd EEx i.A, сертифицированные ATEX. См. стр. 2.10.4.

Тип	Namur	Разм. порта	Расх. возд.	Раб. давл.	Потребл. электрoэ.н.	Вес
MNH 520 701	1/4"	G 1/4"	1250 л/мин	1,5 - 10 бар	3 Вт = / 5 ВА ~	0,35 кг
MNH 520 101	1/4"	G 3/8"	2250 л/мин	1,5 - 10 бар	3 Вт = / 5 ВА ~	0,84 кг
MNH 520 121	1/2"	G 1/2"	3000 л/мин	1,0 - 10 бар	3 Вт = / 5 ВА ~	0,87 кг
MNK 520 701	1/4"	G 1/4"	1250 л/мин	1,5 - 10 бар	1,8 Вт = / 3 ВА ~	0,31 кг
MNH 520 701 NPT	1/4"	1/4" NPT	1250 л/мин	1,5 - 10 бар	3 Вт = / 5 ВА ~	0,35 кг
MNH 520 121 NPT	1/2"	1/2" NPT	3000 л/мин	1,0 - 10 бар	3 Вт = / 5 ВА ~	0,87 кг

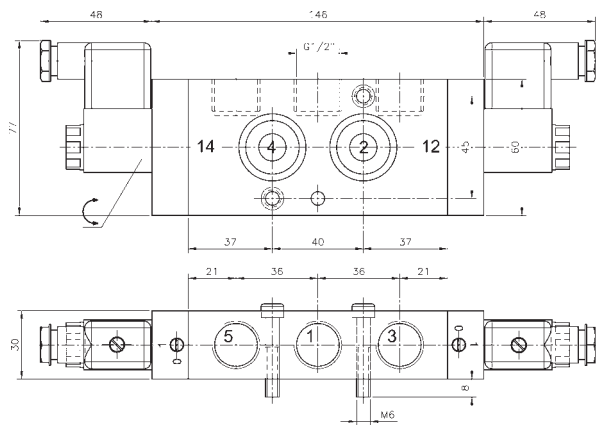
# MNH 531 701/MNH 532 701/MNH 531 101 MNH 531 121/MNK 531 701



**MNH 531 701/MNH 532 701/MNH 531 701 NPT**



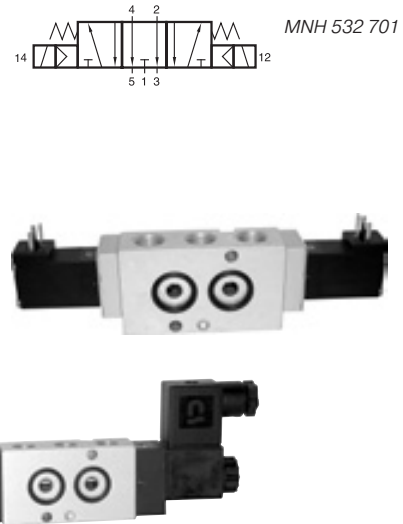
**MNH 531 101**



**MNH 531 121/MNH 531 121 NPT**

Клапаны MNH 531 701 и MNH 531 121 доступны во взрывобезопасном исполнении, Ex-версии EEx M и aHd EEx i.A, сертифицированные ATEX.  
См. стр. 2.10.4.

MNH 531 701  
MNH 531 101  
MNH 531 121  
MNK 531 701  
MNH 531 701 NPT  
MNH 531 121 NPT



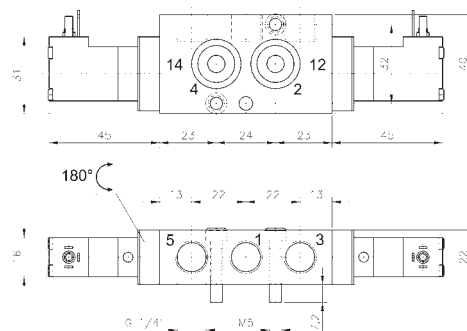
5/3-ходовой электромагнитный клапан с пружинным возвратом в среднее положение. Интерфейс в соответствии со стандартом Namur.

Тип 531 в среднем положении перекрыт  
Тип 532 в среднем полож. открыт на выхлоп  
Другие версии доступны под заказ.

**MNH** в основном оборудованы ручными дублерами поворотного типа с электромагнитами 230В/50Гц, 110В/50Гц, 24В/50Гц, 48В=, 24В=, 12В=.  
В поставку входят 1 шпилька, 2 винта, 2 уплотнительных кольца и 1 разъем.

**MNK** оборудованы ручными дублерами нажимного типа с электромагнитами 230В/50Гц, 110В/50Гц, 24В/50Гц, 24В=, 12В=, 6В=.  
В поставку входят 1 шпилька, 2 винта и 2 уплотнительных кольца.

Продукция, описанная на данной странице, также доступна с резьбовым присоединением NPT.



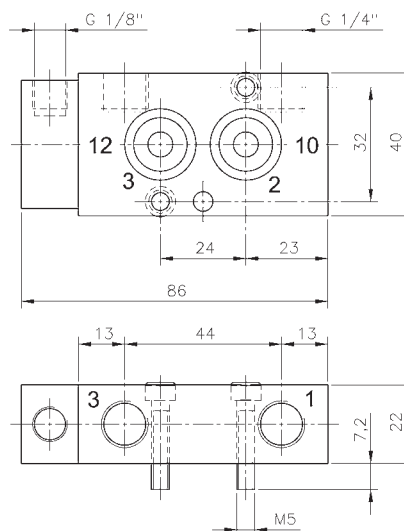
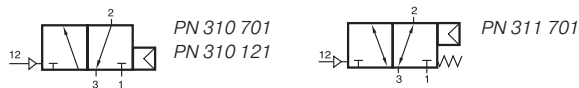
**MNK 531 701**

Тип	Namur	Разм. порта	Расх. возд.	Раб. давл.	Потребл. электрoэн.	Вес
MNH 53_701	1/4"	G 1/4"	1250 л/мин	3 - 10 бар	3 Вт = / 5 ВА ~	0,36 кг
MNH 531 101	1/4"	G 3/8"	2250 л/мин	1,5 - 10 бар	3 Вт = / 5 ВА ~	0,84 кг
MNH 531 121	1/2"	G 1/2"	3000 л/мин	1,0 - 10 бар	3 Вт = / 5 ВА ~	0,87 кг
MNK 531 701	1/4"	G 1/4"	1250 л/мин	3 - 10 бар	1,8 Вт = / 3 ВА ~	0,32 кг
MNH 531 701 NPT	1/4"	1/4" NPT	1250 л/мин	3 - 10 бар	3 Вт = / 5 ВА ~	0,36 кг
MNH 531 121 NPT	1/2"	1/2" NPT	3000 л/мин	1,0 - 10 бар	3 Вт = / 5 ВА ~	0,87 кг

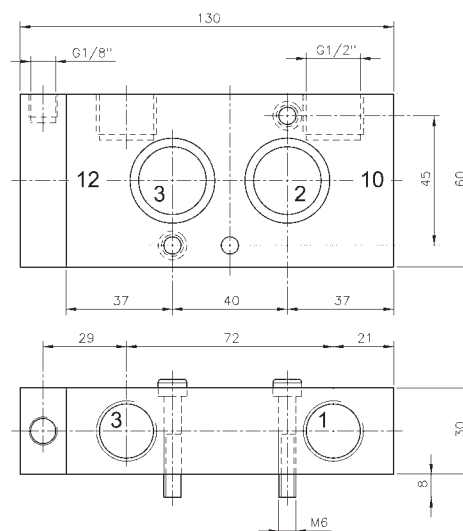
# PN 310 701/PN 311 701/PN 310 121

2.8.2.1

Стр. 142



PN 310 701/PN 311 701



PN 310 121

3/2-ходовой золотниковый клапан с пневматическим приводом. Интерфейс в соответствии со стандартом Namur, с рециркуляцией отработанного воздуха („продувкой“).

PN 310 701 и PN 310 121 с пневматическим возвратом. Для клапанов с одним пневматическим возвратом рабочее давление и давление управления должны быть на одном уровне.

PN 311 701 с комбинированным пружинным и пневматическим возвратом.

Размеры портов тип 701: 1 и 3: G 1/4"  
12: G 1/8"

Размеры портов тип 121: 1и 3: G 1/2"  
12: G 1/8"

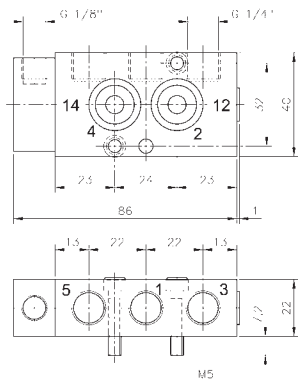
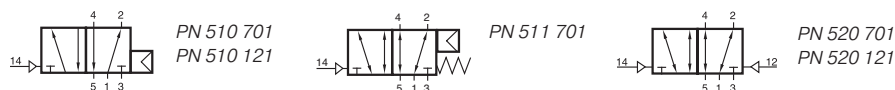
В поставку входят 1 шпилька, 2 винта и 2 уплотнительных кольца.

Клапаны с резьбовым присоединением NPT доступны под заказ.

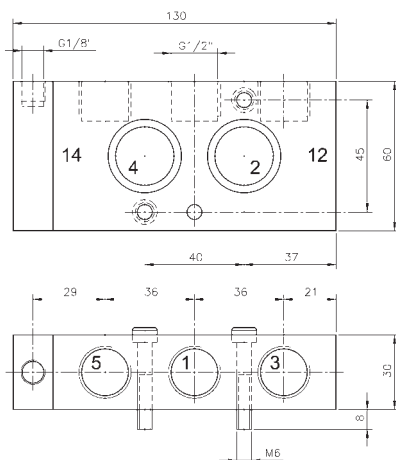
Клапны PN 310 701 и PN 310 121 доступны для применения во взрывоопасных зонах, Ex-версия II2G/D с Т6, сертифицированная АTEX.

Тип	Namur	Разм. порта	Расх. воздуха	Раб. давление	Давление управ.	Вес
PN 310 701	1/4"	G 1/4" - G 1/8"	1250 л/мин	1,5 - 10 бар	то же самое	0,20 кг
PN 311 701	1/4"	G 1/4" - G 1/8"	1250 л/мин	1,5 - 10 бар	3 - 10 бар	0,20 кг
PN 310 121	1/2"	G 1/2" - G 1/8"	3000 л/мин	1 - 10 бар	то же самое	0,62 кг

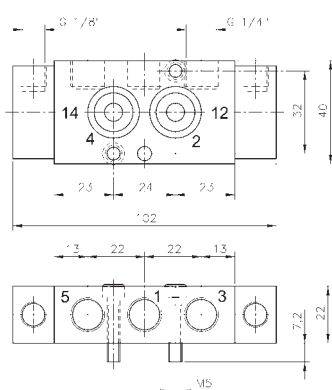
# PN 510 701/PN 511 701/PN 510 121 PN 520 701/PN 520 121



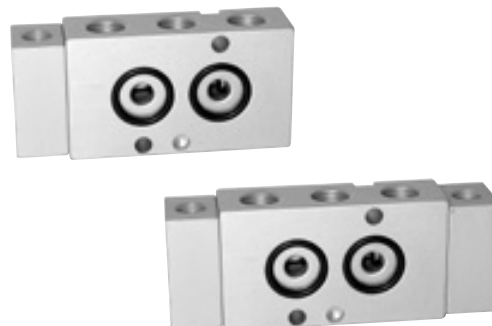
**PN 510 701/PN 511 701**



**PN 510 121**



**PN 520 701**



5/2-ходовой золотниковый клапан с пневматическим управлением. Интерфейс в соответствии со стандартом Namur.

PN 510 701 и PN 510 121 с пневматическим возвратом. Для клапанов с одним пневматическим возвратом рабочее давление и давление управления должны быть на одном уровне.

PN 511 701 с комбинированным пружинным и пневматическим возвратом.

Размеры портов тип 701: 1, 3 и 5: G 1/4"

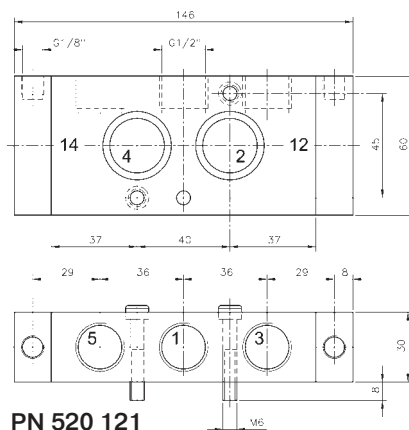
12 и 14: G 1/8"

Размеры портов тип 121: 1, 3 и 5: G 1/2"

12 и 14: G 1/8"

В поставку входят 1 шпилька, 2 винта и 2 уплотнительных кольца.

Клапаны с резьбовым присоединением NPT доступны под заказ.



**PN 520 121**

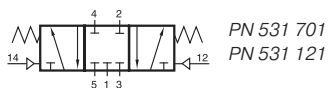
Клапаны PN 510 701, PN 510 121, PN 520 701 и PN 520 121 доступны для применения во взрывоопасных зонах, Ex-версия II2G/D с T6, сертифицированная ATEX.

Тип	Namur	Размер порта	Расх. воздуха	Раб. давление	Давление управ.	Вес
PN 510 701	1/4"	G 1/4" - G 1/8"	1250 л/мин	2 - 10 бар	то же самое	0,19 кг
PN 511 701	1/4"	G 1/4" - G 1/8"	1250 л/мин	2 - 10 бар	3 - 10 бар	0,19 кг
PN 510 121	1/2"	G 1/2" - G 1/8"	3000 л/мин	1 - 10 бар	то же самое	0,60 кг
PN 520 701	1/4"	G 1/4" - G 1/8"	1250 л/мин	2 - 10 бар	2,5 - 10 бар	0,22 кг
PN 520 121	1/2"	G 1/2" - G 1/8"	3000 л/мин	1 - 10 бар	2,5 - 10 бар	0,67 кг

# PN 531 701/PN 531 121

2.8.2.3

Стр. 144



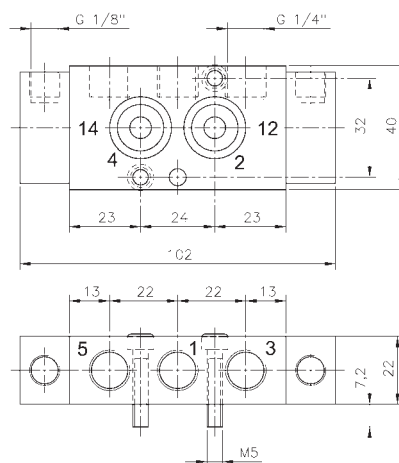
5/3-ходовой золотниковый клапан с пневматическим управлением и пружинным возвратом в среднее положение, в среднем положении порт перекрыт. Интерфейс в соответствии со стандартом Namur.

Размеры портов тип 701: 1, 3 и 5: G 1/4"  
 12 и 14: G 1/8"  
 Размеры портов тип 121: 1, 3 и 5: G 1/2"  
 12 и 14: G 1/8"

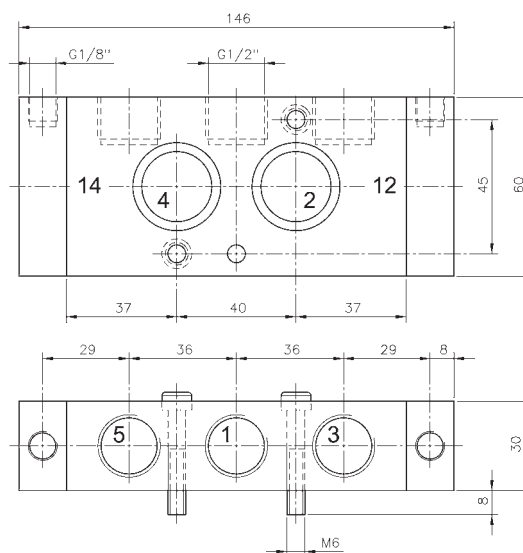
Другие 5/3-ходовые версии (в среднем положении открыт на выхлоп или выходные порты под давлением) доступны под заказ.

В поставку входят 1 шпилька, 2 винта и 2 уплотнительных кольца.

Клапаны с резьбовым присоединением NPT доступны под заказ.



PN 531 701

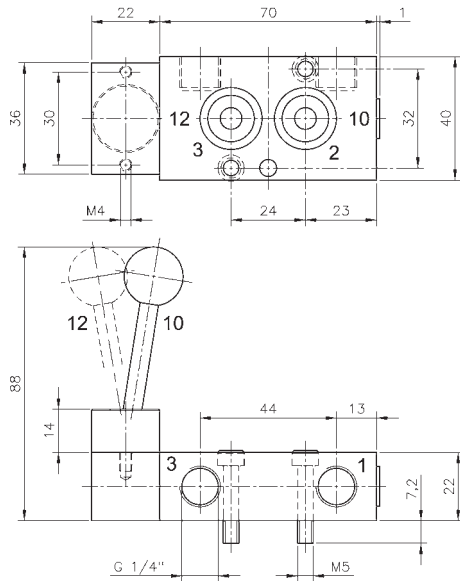
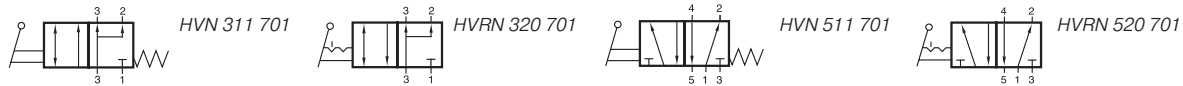


PN 531 121

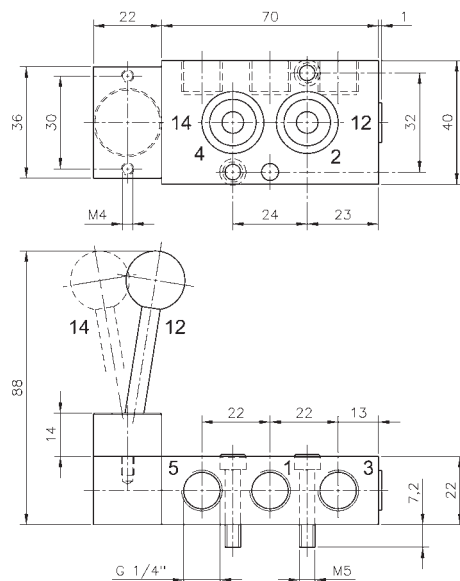
Клапаны PN 531 701 и PN 531 121 доступны для применения во взрывоопасных зонах, Ex-версия II2G/D с Т6, сертифицированная АTEX.

Тип	Namur	Размер порта	Расх. воздуха	Раб. давление	Давление управ.	Вес
PN 531 701	1/4"	G 1/4" - G 1/8"	1250 л/мин	2 - 10 бар	3 - 10 бар	0,22 кг
PN 531 121	1/2"	G 1/2" - G 1/8"	3000 л/мин	1 - 10 бар	3 - 10 бар	0,67 кг

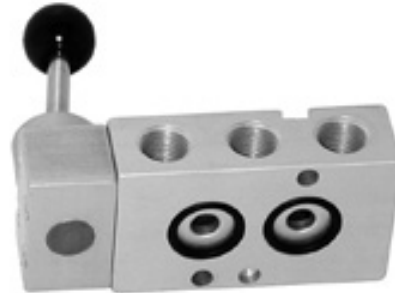
# HVN 311 701/HVRN 320 701 HVN 511 701/HVRN 520 701



**HVN 311 701/HVRN 320 701**



**HVN 511 701/HVRN 520 701**



Золотниковый клапан с рычагом управления с интерфейсом 1/4" Namur . Доступны 4 версии исполнения.

- HVN 311 701 3/2-ходовой с пружинным возвратом, нормально закрытый
- HVRN 320 701 3/2-ходовой с фиксированным положением.
- HVN 511 701 5/2-ходовой с пружинным возвратом
- HVRN 520 701 5/2-ходовой с фиксированным положением

3/2-ходовые клапаны предлагают рециркуляцию отработанного воздуха („продувка“).

Рычаг фиксируется на клапане с помощью металлического шарика.

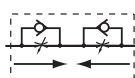
Возможно регулирование отвода сбрасываемого воздуха с помощью дросселя.

В поставку входят 1 шпилька, 2 винта и 2 уплотнительных кольца.

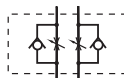
*Клапаны с резьбовым присоединением NPT и 5/3-ходовые клапаны доступны под заказ.*

Тип	Функция	Размер порта	Расх. воздуха	Раб. давление	Рабочее усилие	Вес
HVN 311 701	3/2-ход пруж. возвр.	G 1/4"	1250 л/мин	1 - 10 бар	20 Н	0,24 кг
HVRN 320 701	5/2-ход.фикс. полож.	G 1/4"	1250 л/мин	1 - 10 бар	20 Н	0,24 кг
HVN 511 701	5/2-ход пруж. возвр.	G 1/4"	1250 л/мин	1 - 10 бар	20 Н	0,24 кг
HVRN 520 701	5/2-ход.фикс. полож.	G 1/4"	1250 л/мин	1 - 10 бар	20 Н	0,24 кг

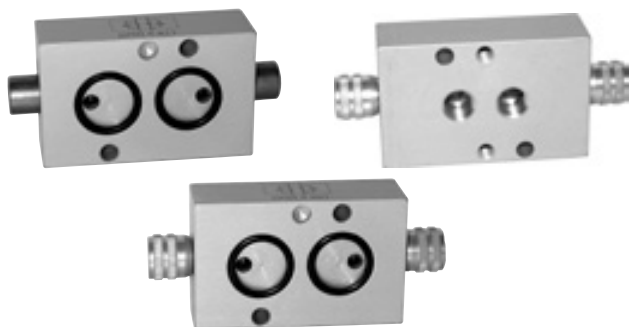
# DRN 3 601/DRN 3 611 DRN 5 601/DRN 5 611/DRN 5 501



DRN 3 601  
DRN 3 611



DRN 5 601  
DRN 5 611  
DRN 5 501



Регулятор расхода блочной формы в качестве промежуточной плиты, интерфейс в соответствии со стандартом 1/4" Namur.

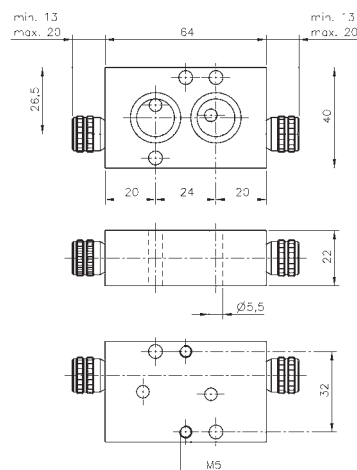
Тип DRN 3 601 и DRN 3 611:

для 3/2-ходовых клапанов с рециркуляцией отработанного воздуха. Для регулирования поступательного хода пневматического привода одностороннего действия и для регулирования отработанного воздуха, поступающего в блок пружинного возврата. DRN 3 601 с ручным управлением, DRN 3 611 с винтом.

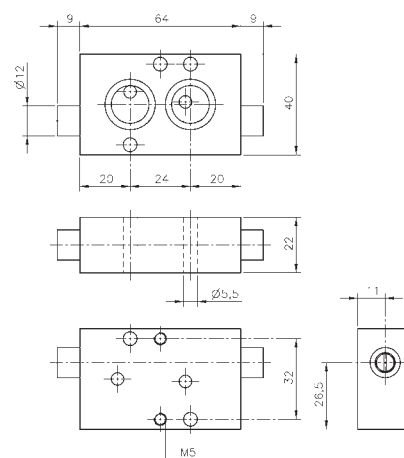
Тип DRN 5 601, DRN 5 611, DRN 5 501:

только для 5/2- и 5/3-ходовых клапанов. Для регулирования поступательного и обратного хода пневматического привода двуст. действия. DRN 5 601 и DRN 5 501 с ручным управлением, DRN 5 611 с винтом. DRN 5 501 имеет 2 порта с присоединением G 1/8" для использования в случае применения пилотного клапана, не соответствующего стандарту Namur.

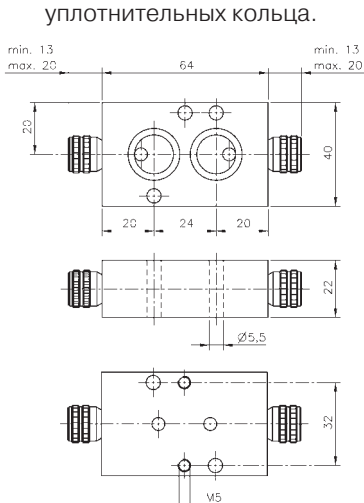
В поставку входят 1 шпилька, 2 винта (длиной 45 мм), 2 уплотнительных кольца.



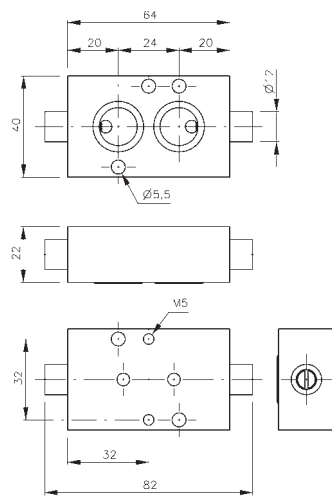
DRN 3 601



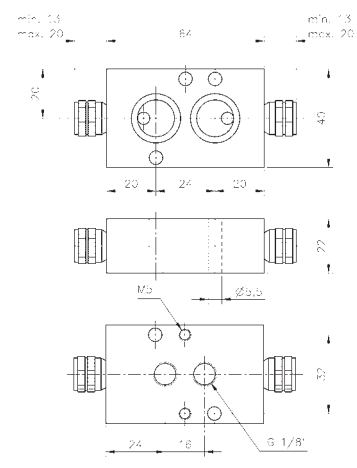
DRN 3 611



DRN 5 601



DRN 5 611

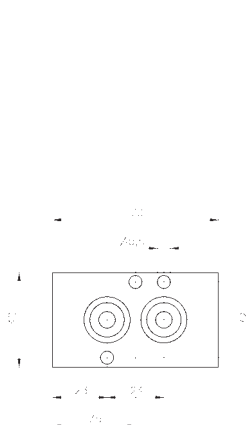


DRN 5 501

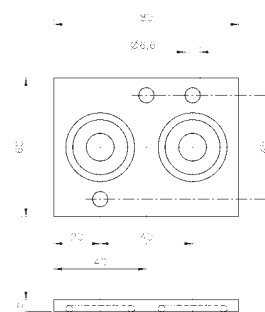
Тип	Функция	Размер порта	Макс. расх. возд.	Рабочее давление	Вес
DRN 3 601	3-ходовой	Ø 5 мм	650 л/мин	0,5 - 10 бар	0,18 кг
DRN 3 611	3-ходовой	Ø 5 мм	650 л/мин	0,5 - 10 бар	0,18 кг ❄️
DRN 5 601	5-ходовой	Ø 5 мм	650 л/мин	0,5 - 10 бар	0,18 кг
DRN 5 611	5-ходовой	Ø 5 мм	650 л/мин	0,5 - 10 бар	0,18 кг ❄️
DRN 5 501	5-ходовой	G 1/8"	650 л/мин	0,5 - 10 бар	0,17 кг



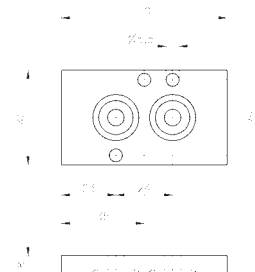
# Комплектующие для монтажа и наборы запасных деталей



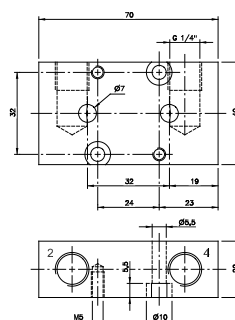
ZPN 5



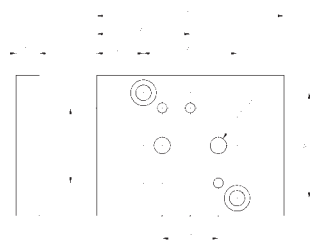
ZPN 6-5



ZPN 8



FPNW 22-1/4



ZPN 6-10

Монтажные приспособления предназначены на сочетании нескольких продуктов Namur при монтаже на привод. Кроме того, они используются для замены в случае если винты, шпильки или уплотнения изношены или утеряны.

Уплотнительные кольца изготавливаются из NBR 70°, крепежные детали, такие как винты и шпильки, изготавливаются только из нержавеющей стали (A2).

#### FPNW 22-1/4:

Плита для преобразования 5-ходового клапана Namur в клапан линейного монтажа. Порты Namur 2 и 4 перенесены на плиту и предлагают BSP резьбу G 1/4". Монтажную плиту можно собрать отдельно, а клапан установить позднее. Плита подходит для сочетания клапанов цилиндра, особенно в непрерывном производстве, например для шиберно-ножевых задвижек.

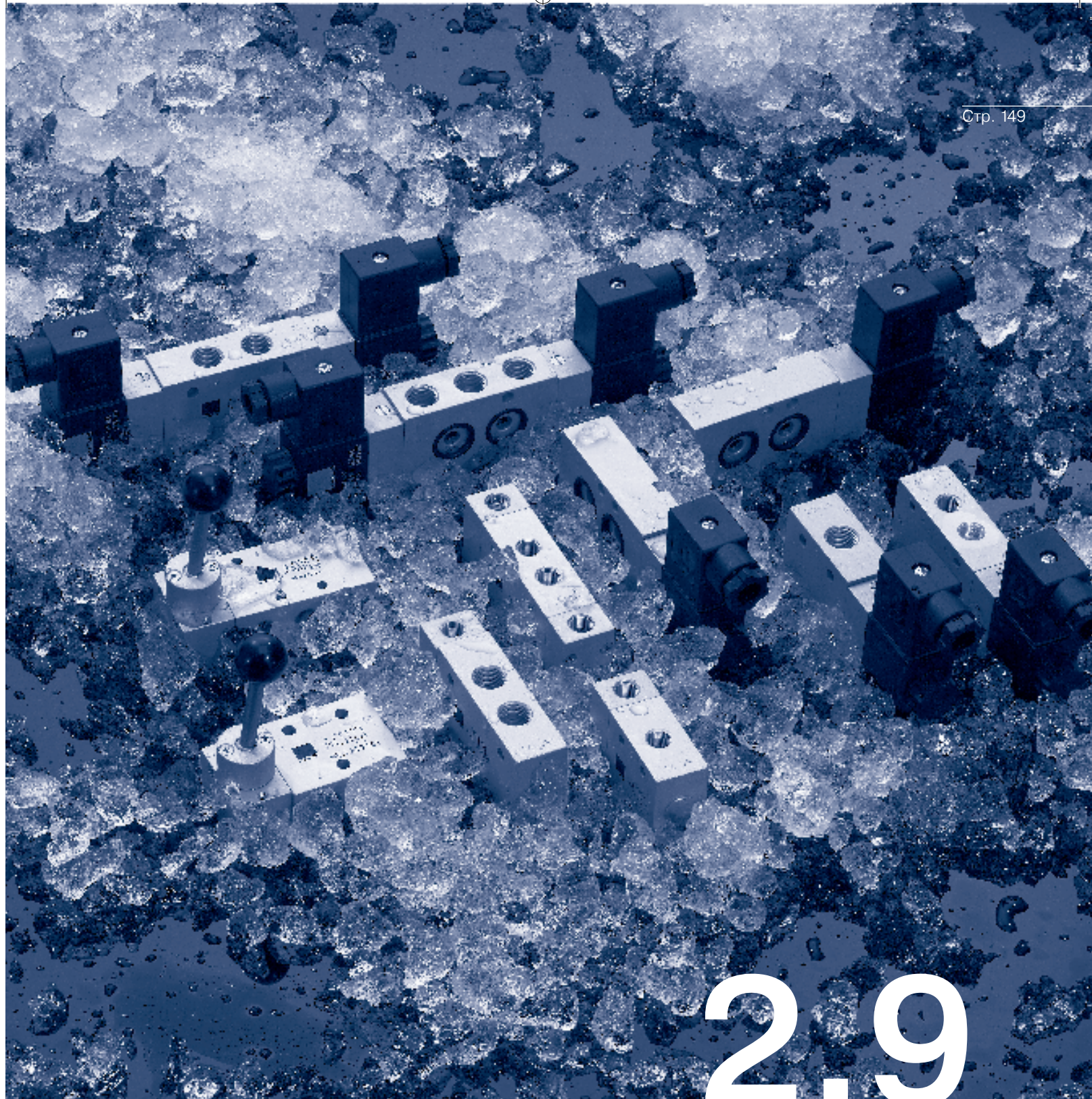
#### ZPN 6-10:

Переходная плита для монтажа на привод с интерфейсом 1/2". На плиту можно установить клапан с присоединением 1/4" Namur. Экономный вариант на случай, если нет необходимости, чтобы привод постоянно работал.

Тип	Применение и описание
ZPN 5	Промежуточная плита, изготовленная из анодированного алюминия толщиной 5 мм, используется, если необходимо смонтировать катушку шириной 30 мм на клапан Namur 1/4" шириной 22 мм, напр. EEx i.A.
ZPN 6-5	Промежуточная плита, изготовленная из анодированного алюминия толщиной 5 мм, используется, если необходимо смонтировать катушку шириной 36 мм на клапан Namur 1/2" шириной 30 мм, напр. катушки сертифицированные CSA / FM.
ZPN 8	Промежуточная плита, изготовленная из анодированного алюминия толщиной 8 мм, используется, если необходимо смонтировать катушку шириной 36 мм на клапан Namur 1/4" шириной 22 мм, напр. катушки сертифицированные CSA / FM.
FPNW 22-1/4	Плита для преобразования 5-ходового клапана Namur в клапан линейного монтажа.
ZPN 6-10	Переходная плита с привода 1/2" на клапан 1/4".
ETN 1	Комплектующие для монтажа приводов на клапаны Namur 1/4" шириной 22 мм, в комплект входят: 10 винтов DIN 912 M5 x 25, 5 шпилек DIN 913, M5 x 10 и 10 уплотнительных колец 15 x 2,5.
ETN 2	Комплектующие для монтажа приводов на клапаны Namur 1/2" шириной 30 мм, в комплект входят: 10 винтов DIN 912 M6 x 35, 5 шпилек DIN 913, M6 x 10 и 10 уплотнительных колец 24 x 3.

## Клапаны Namur серии 701 производства Hafner предлагают кроме максимальной производительности 1,250 нл/мин. и компактных размеров еще 11 выгодных преимуществ.





# 2.9

**„Hafner для экстремальных  
условий“**

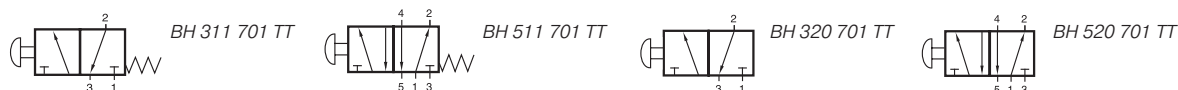
**Клапаны для низких температур**



Диапазон температур: - 50° С до + 50° С

# BH 311 701 TT / BH 320 701 TT

# BH 511 701 TT / BH 520 701 TT



Золотниковый клапан с ручным управлением для работы в условиях низких температур - 50° С до + 50° С.

BH 311 701 3/2-ходовой, нормально закрытый, пружинный возврат

BH 320 701 3/2-ходовой, фиксированное положение

BH 511 701 5/2-ходовой, пружинный возврат

BH 520 701 5/2-ходовой, фиксированное положение

В связи со специальным исполнением уплотнений, выдерживающих низкие температуры, давление следует подавать на порт 1.

Для других версий (напр. нормально открытых) свяжитесь с производителем.

Примечание:

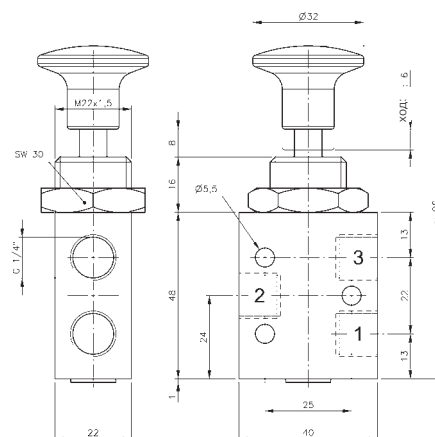
при работе ниже 0° С точка конденсации должна быть как минимум на 15° С ниже температуры окружающей среды или рабочей среды. Воздух следует осушить!

Ниже - 40° С степень утечки клапана может увеличиться до 10 см<sup>3</sup> /мин.

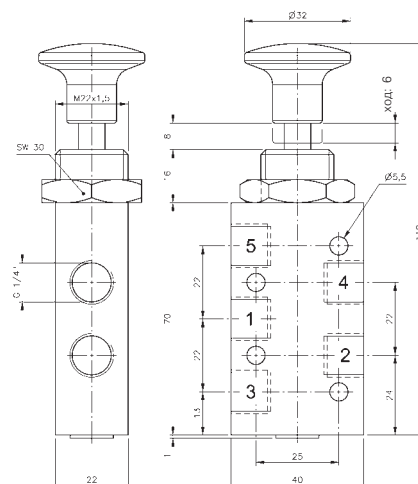
Возможно регулирование отвода сбрасываемого воздуха с помощью дросселя.

Подходят для настенного или панельного монтажа.

В комплект входит гайка для панельного монтажа M22 x 1,5.



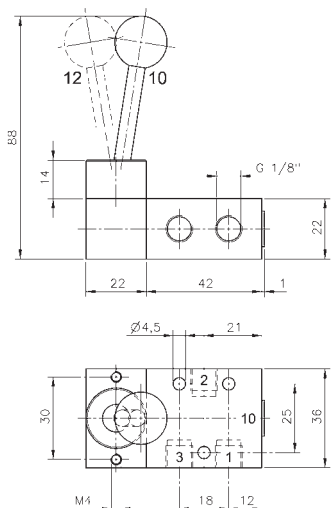
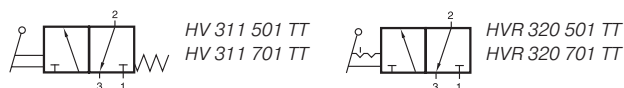
**BH 311 701 TT / BH 320 701 TT**



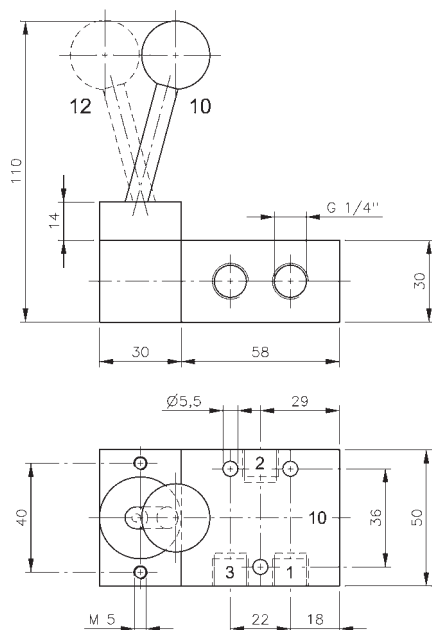
**BH 511 701 TT / BH 520 701 TT**

Тип	Функция	Размер порта	Расх. воздуха	Раб. давление	Рабочее усилие	Вес
BH 311 701 TT	3/2-ход. пруж. возвр.	G 1/4"	1250 л/мин	2 - 10 бар	17 Н	0,18 кг
BH 320 701 TT	3/2-ход. фикс. полож.	G 1/4"	1250 л/мин	2 - 10 бар	18 Н	0,18 кг
BH 511 701 TT	5/2-ход. пруж. возвр.	G 1/4"	1250 л/мин	2 - 10 бар	17 Н	0,18 кг
BH 520 701 TT	5/2-ход. фикс. полож.	G 1/4"	1250 л/мин	2 - 10 бар	18 Н	0,18 кг

# HV 311 501 TT/HV 311 701 TT HVR 320 501 TT/HVR 320 701 TT



**HV 311 501 TT/HVR 320 501 TT**



**HV 311 701 TT/HVR 320 701 TT**



3/2-ходовой золотниковый клапан с рычагом управления для работы в условиях низких температур - 50° С до + 50° С.

Тип HV 311 нормально закрытый, пружинный возврат  
Тип HVR 320 фиксированное положение

Рычаг фиксируется на клапане с помощью металлического шарика.

В связи со специальным исполнением уплотнений, выдерживающих низкие температуры, давление следует подавать на порт 1.  
Для других версий (напр. нормально открытых) свяжитесь с производителем.

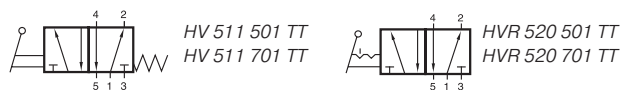
Примечание:  
при работе ниже 0° С точка конденсации должна быть как минимум на 15° С ниже температуры окружающей среды или рабочей среды. Воздух следует осушить!  
Ниже - 40° С степень утечки клапана может увеличиться до 10 см<sup>3</sup> /мин.

Возможно регулирование отвода сбрасываемого воздуха с помощью дросселя.

Тип	Функция	Размер порта	Расх. воздуха	Раб. давление	Рабочее усилие	Вес
HV 311 501 TT	3/2-ход. пруж. возвр.	G 1/8"	650 л/мин	1 - 10 бар	20 Н	0,19 кг
HV 311 701 TT	3/2-ход. пруж. возвр.	G 1/4"	1250 л/мин	1 - 10 бар	20 Н	0,20 кг
HVR 320 501 TT	3/2-ход. фикс. полож.	G 1/8"	650 л/мин	1 - 10 бар	20 Н	0,19 кг
HVR 320 701 TT	3/2-ход. фикс. полож.	G 1/4"	1250 л/мин	1 - 10 бар	20 Н	0,20 кг

# HV 511 501 TT/HV 511 701 TT

## HVR 520 501 TT/HVR 520 701 TT



5/2-ходовой золотниковый клапан с рычагом управления для работы в условиях низких температур - 50° С до + 50° С.

Тип HV 511 пружинный возврат  
Тип HVR 520 фиксированное положение

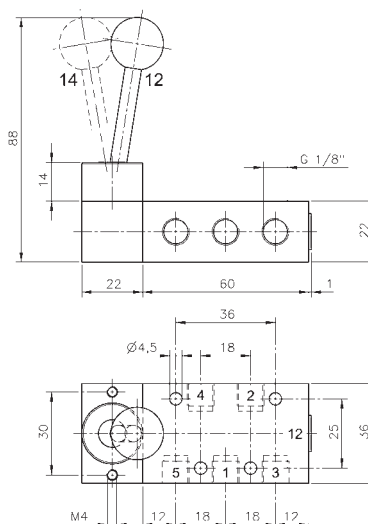
Рычаг фиксируется на клапане с помощью металлического шарика.

В связи со специальным исполнением уплотнений, выдерживающих низкие температуры, давление следует подавать на порт 1.

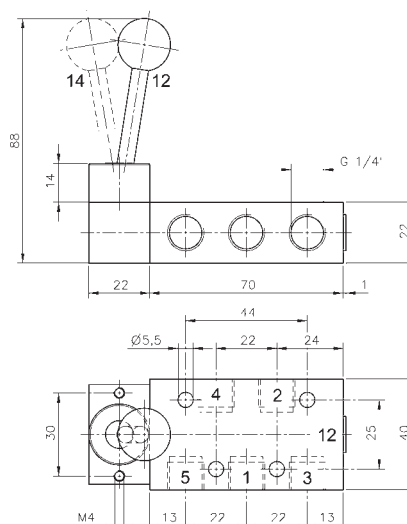
Для других версий свяжитесь с производителем.

Примечание:  
при работе ниже 0° С точка конденсации должна быть как минимум на 15° С ниже температуры окружающей среды или рабочей среды. Воздух следует осушить!  
Ниже - 40° С степень утечки клапана может увеличиться до 10 см<sup>3</sup> /мин.

Возможно регулирование отвода сбрасываемого воздуха с помощью дросселя.



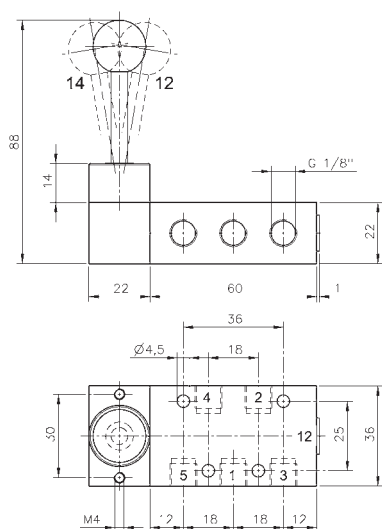
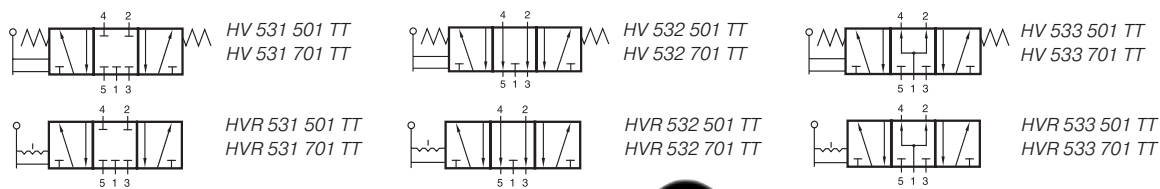
**HV 511 501 TT/HVR 520 501 TT**



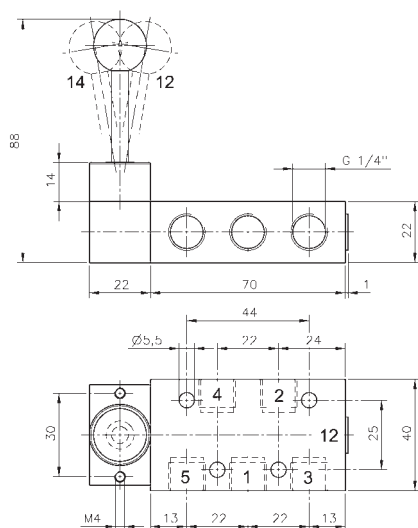
**HV 511 701 TT/HVR 520 701 TT**

Тип	Функция	Размер порта	Расх. воздуха	Раб. давление	Рабочее усилие	Вес
HV 511 501 TT	5/2-ход, пруж. возвр.	G 1/8"	650 л/мин	1 - 10 бар	20 Н	0,22 кг
HV 511 701 TT	5/2-ход, пруж. возвр.	G 1/4"	1250 л/мин	1 - 10 бар	20 Н	0,24 кг
HVR 520 501 TT	5/2-ход, фикс. полож.	G 1/8"	650 л/мин	1 - 10 бар	20 Н	0,22 кг
HVR 520 701 TT	5/2-ход, фикс. полож.	G 1/4"	1250 л/мин	1 - 10 бар	20 Н	0,24 кг

# HV 53\_ 501 TT/HV 53\_ 701 TT HVR 53\_ 501 TT/HVR 53\_ 701 TT



**HV 53\_ 501 TT/HVR 53\_ 501 TT**



**HV 53\_ 701 TT/HVR 53\_ 701 TT**



5/3-ходовой золотниковый клапан с рычагом управления для работы в условиях низких температур - 50° С до + 50° С.

Тип HV пруж. возвр. в среднее полож.  
Тип HVR фиксированное положение

Тип 531 в среднем положении перекрыт  
Тип 532 в средн. полож. открыт на выхлоп  
Тип 533 в средн. полож. вых.порты под давлением

*В случае заказа, пожалуйста, дополните тип цифрами 1, 2 или 3 в зависимости от желаемого исполнения.*

Рычаг фиксируется на клапане с помощью металлического шарика.

В связи со специальным исполнением уплотнений, выдерживающих низкие температуры, давление следует подавать на порт 1.

Для других версий свяжитесь с производителем.

Примечание:

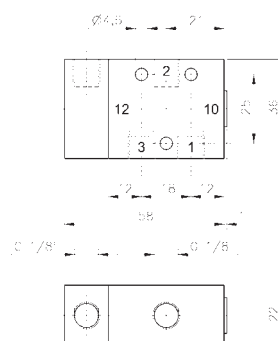
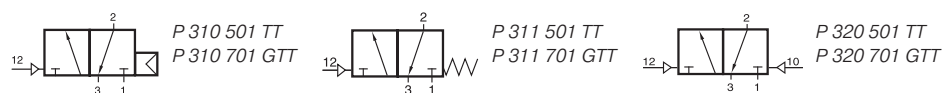
При работе ниже 0° С точка конденсации должна быть как минимум на 15° С ниже температуры окружающей среды или рабочей среды. Воздух следует осушить!

Ниже - 40° С степень утечки клапана может увеличиться до 10 см<sup>3</sup> /мин.

Возможно регулирование отвода сбрасываемого воздуха с помощью дросселя.

Тип	Функция	Размер порта	Расх. воздуха	Раб. давление	Раб. усилие	Вес
HV 53_ 501 TT	пруж. возвр.	G 1/8"	650 л/мин	1 - 10 бар	20 Н	0,22 кг
HV 53_ 701 TT	пруж. возвр.	G 1/4"	1250 л/мин	1 - 10 бар	20 Н	0,24 кг
HVR 53_ 501 TT	фикс. полож.	G 1/8"	650 л/мин	1 - 10 бар	20 Н	0,22 кг
HVR 53_ 701 TT	фикс. полож.	G 1/4"	1250 л/мин	1 - 10 бар	20 Н	0,24 кг

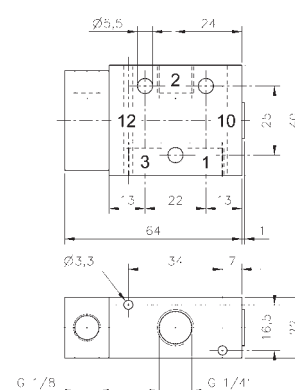
# P 310 501 TT/P 310 701 GTT/P 311 501 TT P 311 701 GTT/P 320 501 TT/P 320 701 GTT



**P 310 501 TT/P 311 501 TT**

3/2-ходовой золотниковый клапан с пневматическим управлением для работы в условиях низких температур - 50° С до + 50° С.

- Тип 310            пилотный одностор. действ.НЗ, пневмат. возврат, рабочее давление и давление управления должны быть на одном уровне.
- Тип 311            пилотный одностор. действ. НЗ, пружинный возврат
- Тип 320            пилотный двустор. действ.



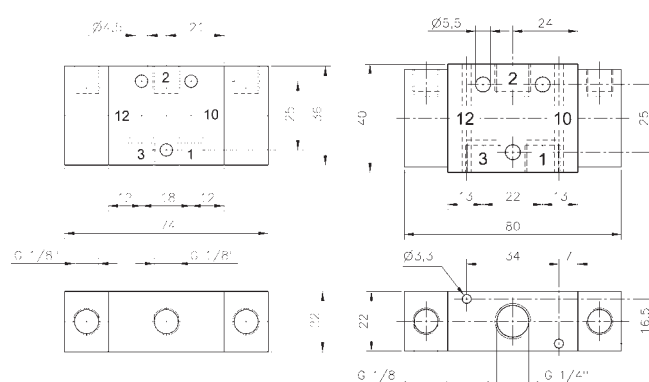
**P 310 701 GTT/P 311 701 GTT**

GTT: двойное применение, клапаны можно использовать как для линейного монтажа, так и для монтажа на плиты. Плиты изображены на стр. 2.6.1.4.

В связи со специальным исполнением уплотнений, выдерживающих низкие температуры, давление следует подавать на порт 1. Для других версий (напр. нормально открытых) свяжитесь с производителем.

Примечание:  
при работе ниже 0° С точка конденсации должна быть как минимум на 15° С ниже температуры окружающей среды или рабочей среды. Воздух следует осушить!  
Ниже - 40° С степень утечки клапана может увеличиться до 10 см<sup>3</sup>/мин.

Возможно регулирование отвода сбрасываемого воздуха с помощью дросселя.



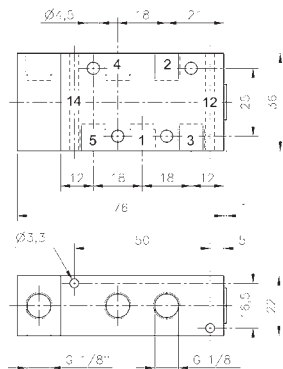
**P 320 501 TT**

**P 320 701 GTT**

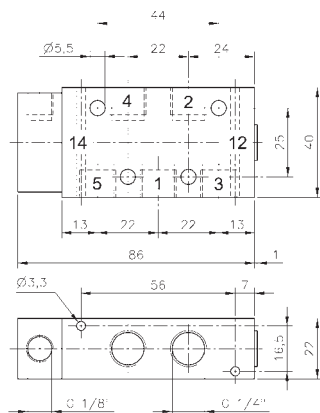
Тип	Функция	Размер порта	Расх. воздуха	Рабочее давление	Давление сраб.	Вес
P 310 501 TT	НЗ. пневм. возвр.	G 1/8"	650 л/мин	2 - 10 бар	то же самое	0,13 кг
P 310 701 GTT	НЗ. пневм. возвр.	G 1/4"	1250 л/мин	2 - 10 бар	то же самое	0,14 кг
P 311 501 TT	НЗ. пруж. возвр.	G 1/8"	650 л/мин	2 - 10 бар	3 - 10 бар	0,13 кг
P 311 701 GTT	НЗ. пруж. возвр.	G 1/4"	1250 л/мин	2 - 10 бар	3 - 10 бар	0,14 кг
P 320 501 TT	пилотн. двуст.д.	G 1/8"	650 л/мин	2 - 10 бар	2,5 - 10 бар	0,16 кг
P 320 701 GTT	пилотн.двуст.д.	G 1/4"	1250 л/мин	2 - 10 бар	2,5 - 10 бар	0,17 кг



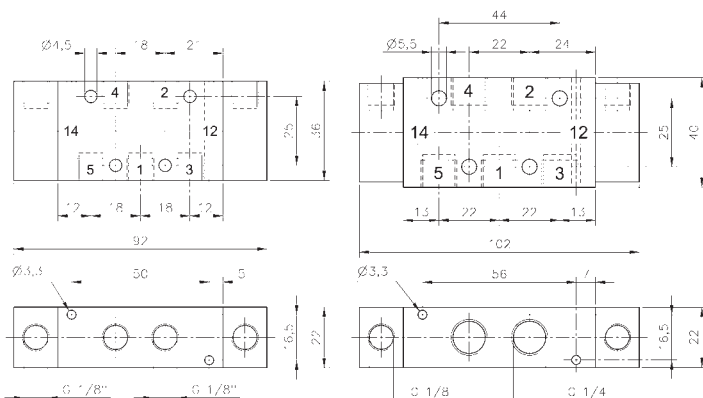
# P 510 501 GTT/P 510 701 GTT/P 511 501 GTT P 511 701 GTT/P 520 501 GTT/P 520 701 GTT



**P 510 501 GTT/P 511 501 GTT**



**P 510 701 GTT/P 511 701 GTT**



**P 520 501 GTT**

**P 520 701 GTT**



5/2-ходовой золотниковый клапан с пневмат. приводом для работы в условиях низких температур - 50° С до + 50° С.

- Тип 510      пилотный одност. действ, пневмат. возврат, рабочее давление и давление управления должны быть на одном уровне
- Тип 511      пилотный одност. действ, пружинный возврат
- Тип 520      пилотный двустор. действ.

ГТТ: двойное применение, клапаны можно использовать как для линейного монтажа, так и для монтажа на плиты. Плиты изображены на стр. 2.6.2.2.

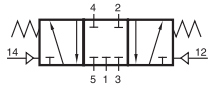
В связи со специальным исполнением уплотнений, выдерживающих низкие температуры, давление следует подавать на порт 1.  
Для других версий свяжитесь с производителем.

Примечание:  
При работе ниже 0° С точка конденсации должна быть как минимум на 15° С ниже температуры окружающей среды или рабочей среды. Воздух следует осушить!  
Ниже - 40° С степень утечки клапана может увеличиться до 10 см<sup>3</sup>/мин.

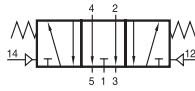
Возможно регулирование отвода сбрасываемого воздуха с помощью дросселя.

Тип	Функция	Размер порта	Расх. воздуха	Рабочее давление	Давление сраб.	Вес
P 510 501 GTT	пневм. возвр.	G 1/8"	650 л/мин	2 - 10 бар	то же самое	0,16 кг
P 510 701 GTT	пневм. возвр.	G 1/4"	1250 л/мин	2 - 10 бар	то же самое	0,18 кг
P 511 501 GTT	пруж. возвр.	G 1/8"	650 л/мин	2 - 10 бар	3 - 10 бар	0,16 кг
P 511 701 GTT	пруж. возвр.	G 1/4"	1250 л/мин	2 - 10 бар	3 - 10 бар	0,18 кг
P 520 501 GTT	пилотн. двуст. д	G 1/8"	650 л/мин	2 - 10 бар	2,5 - 10 бар	0,20 кг
P 520 701 GTT	пилотн. двуст. д	G 1/4"	1250 л/мин	2 - 10 бар	2,5 - 10 бар	0,22 кг

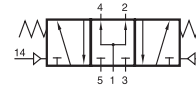
# P 53\_ 501 GTT/P 53\_ 701 GTT



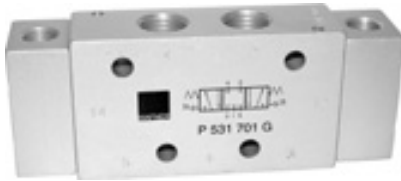
P 531 501 GTT  
P 531 701 GTT  
P 531 121 GTT



P 532 501 GTT  
P 532 701 GTT  
P 532 121 GTT



P 533 501 GTT  
P 533 701 GTT  
P 533 121 GTT



5/3-ходовой золотниковый клапан с пневматическим управлением для работы в условиях низких температур - 50° С до + 50° С.

- Тип 531 в среднем положении перекрыт  
 Тип 532 в среднем положении открыт на выхлоп  
 Тип 533 в среднем пол. вых.порты под давлением.

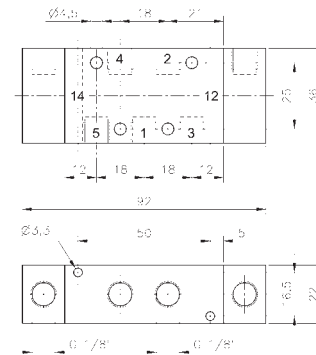
В случае заказа, пожалуйста, дополните тип цифрами 1, 2 или 3 в зависимости от желаемого исполнения.

GTT: двойное применение, клапаны можно использовать как для линейного монтажа, так и для монтажа на плиты. Плиты изображены на стр. 2.6.2.2.

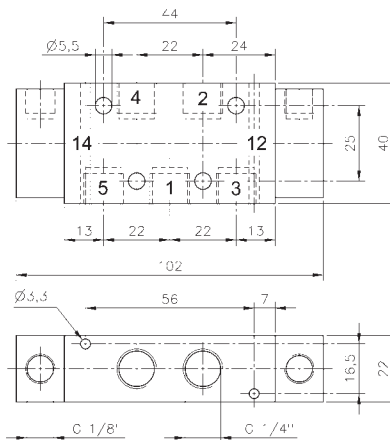
В связи со специальным исполнением уплотнений, выдерживающих низкие температуры, давление следует подавать на порт 1.  
 Для других версий свяжитесь с производителем.

Примечание:  
 при работе ниже 0° С точка конденсации должна быть как минимум на 15° С ниже температуры окружающей среды или рабочей среды. Воздух следует осушить!  
 Ниже - 40° С степень утечки клапана может увеличиться до 10 см<sup>3</sup>/мин.

Регулирование отвода сбрасываемого воздуха с помощью дросселя.



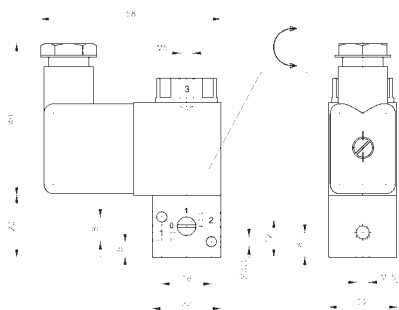
P 53\_ 501 GTT



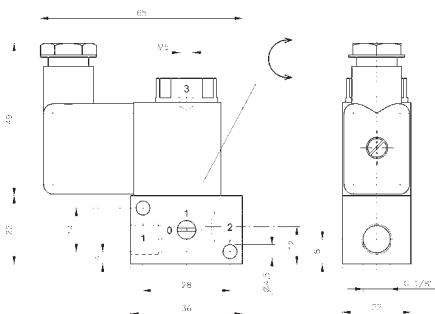
P 53\_ 701 GTT

Тип	Размер порта	Расх. воздуха	Рабочее давление	Давление сраб.	Вес
P 53_ 501 GTT	G 1/8"	650 л/мин	2 - 10 бар	3- 10 бар	0,20 кг
P 53_ 701 GTT	G 1/4"	1250 л/мин	2 - 10 бар	3 - 10 бар	0,22 кг

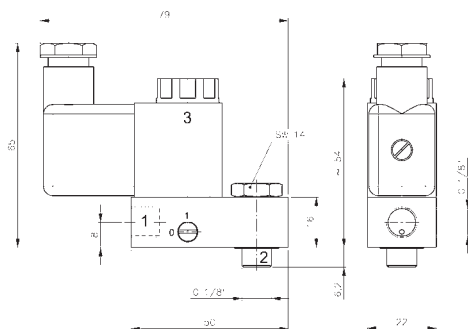
# MH 311 012 TT/MH 311 015 TT MH 311 013 TT/MH 311 017 TT



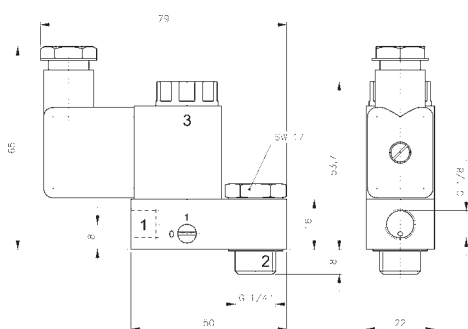
MH 311 012 TT



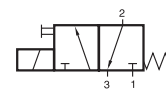
MH 311 015 TT



MH 311 013 TT



MH 311 017 TT



MH 311 012 TT  
MH 311 015 TT  
MH 311 013 TT  
MH 311 017 TT



3/2-ходовой электромагнитный клапан прямого действия с пружинным возвратом для работы в условиях низких температур - 50° С до + 50° С.

Если перекрыть порт 3, клапан можно преобразовать в 2/2-ходовую версию.

MH 311 013 TT и MH 311 017 TT разработаны для управления клапанами с наклонным шпинделем или небольшими приводами с пружинным возвратом.

При монтаже привода с пружинным возвратом на данный тип клапана следует учитывать, что отсутствует рециркуляция отработанного воздуха ("продувка").

Примечание:  
при работе ниже 0° С точка конденсации должна быть как минимум на 15° С ниже температуры окружающей среды или рабочей среды. Воздух следует осушить!

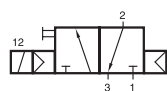
Доступны следующие исполнения электромагнита:  
230В/50Гц, 110В/50Гц, 24В/50Гц, 48В=, 24В=, 12В=.

Клапаны оборудованы ручным дублиром поворотного типв.

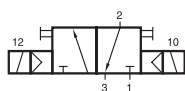
В комплект входит разъем, как показано на рисунке.

Тип	Размер порта			Расх. воздуха	Рабочее давление	Потребление электрoэ.н.	Вес
	1	2	3				
MH 311 012 TT	M5	M5	M5	40 л/мин	0 - 10 бар	3 Вт = / 5 ВА ~	0,12 кг
MH 311 015 TT	G 1/8"	G 1/8"	M5	50 л/мин	0 - 10 бар	3 Вт = / 5 ВА ~	0,14 кг
MH 311 013 TT	G 1/8"	G 1/8" рег. пов. соед.	M5	50 л/мин	0 - 10 бар	3 Вт = / 5 ВА ~	0,14 кг
MH 311 017 TT	G 1/8"	G 1/4" рег. пов. соед.	M5	50 л/мин	0 - 10 бар	3 Вт = / 5 ВА ~	0,16 кг

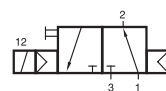
# M(O)H 310 501 TT/M(O)H 310 701 GTT MH 320 501 TT/MH 320 701 GTT



MH 310 501 TT  
MH 310 701 GTT



MOH 310 501 TT  
MOH 310 701 GTT



MH 320 501 TT  
MH 320 701 GTT



3/2-ходовой электромагнитный клапан для работы в условиях низких температур - 50° С до + 50° С.

- Тип MH 310      одност. эл. м. упр., НЗ.,  
                         пневматический возврат
- Тип MOH 310   одност. эл. м. упр., НО.,  
                         пневматический возврат
- Тип MH 320      двустор. эл. м. упр.

G 1/4"-клапаны двойного применения, они могут использоваться как для линейного монтажа, так и монтажа на плиты. Плиты изображены на стр. 2.6.1.4.

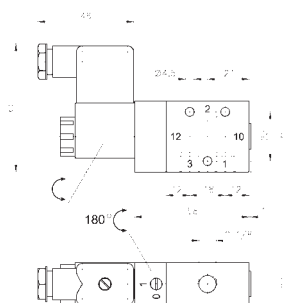
Доступны следующие исполнения электромагнита: 230В/50Гц, 110В/50Гц, 24В/50Гц, 48В=, 24В=, 12В=.

Клапаны оборудованы ручным дублиром поворотного типа.

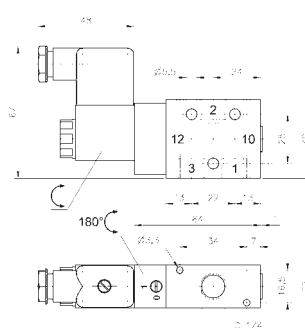
Примечание:  
при работе ниже 0° С точка конденсации должна быть как минимум на 15° С ниже температуры окружающей среды или рабочей среды. Воздух следует осушить!  
Ниже - 40° С степень утечки клапана может увеличиться до 10 см<sup>3</sup> /мин.

Клапаны также доступны с внешним пилотным управлением.

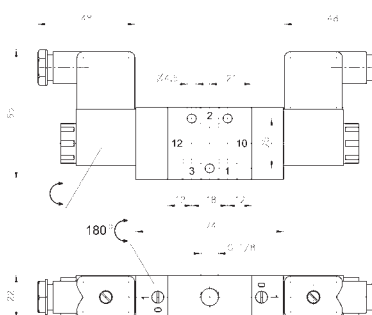
В комплект входят разъемы, как показано на рисунке.



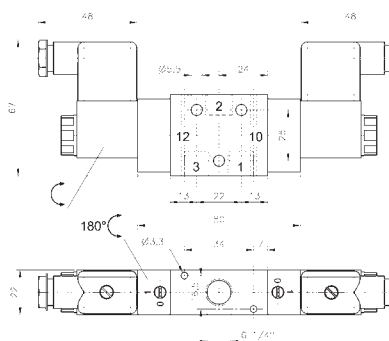
MH 310 501 TT/MOH 310 501 TT



MH 310 701 GTT/MOH 310 701 GTT



MH 320 501 TT



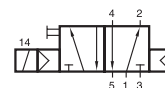
MH 320 701 GTT

Тип	Функция	Размер порта	Расх. воздуха	Раб. давление	Потребление электроэн.	Вес
MH 310 501 TT	НЗ.	G 1/8"	650 л/мин	2 - 10 бар	3 Вт = / 5 ВА ~	0,21 кг
MH 310 701 GTT	НЗ.	G 1/4"	1450 л/мин	2 - 10 бар	3 Вт = / 5 ВА ~	0,23 кг
MOH 310 501 TT	НО.	G 1/8"	650 л/мин	2 - 10 бар	3 Вт = / 5 ВА ~	0,21 кг
MOH 310 701 GTT	НО.	G 1/4"	1450 л/мин	2 - 10 бар	3 Вт = / 5 ВА ~	0,23 кг
MH 320 501 TT	двуст. эл. м. упр.	G 1/8"	650 л/мин	2 - 10 бар	3 Вт = / 5 ВА ~	0,34 кг
MH 320 701 GTT	двуст. эл. м. упр.	G 1/4"	1450 л/мин	2 - 10 бар	3 Вт = / 5 ВА ~	0,36 кг

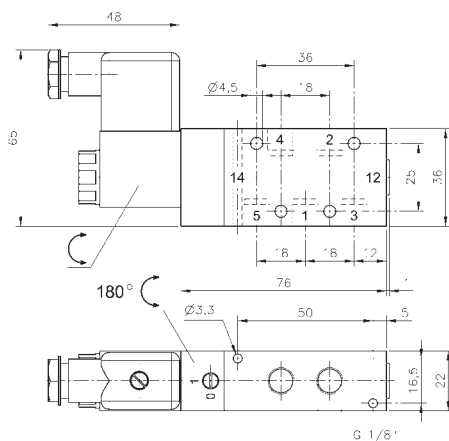
# MH 510 501 GTT/MH 510 701 GTT

2.9.4.2.1

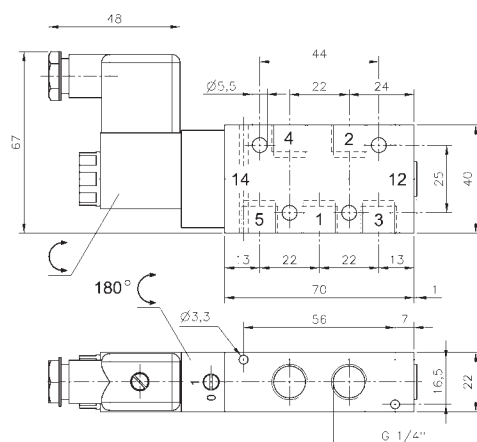
Стр. 159



MH 510 501 GTT  
MH 510 701 GTT



MH 510 501 GTT



MH 510 701 GTT



5/2-ходовой электромагнитный клапан с пневматическим возвратом для работы в условиях низких температур - 50° С до + 50° С.

Клапаны двойного применения, они могут использоваться как для линейного монтажа, так и монтажа на плиты. Плиты изображены на стр. 2.6.2.2.

Доступны следующие исполнения электромагнита:  
230В/50Гц, 110В/50Гц, 24В/50Гц, 48В=, 24В=, 12В=.

Клапаны оборудованы ручным дублером поворотного типа.

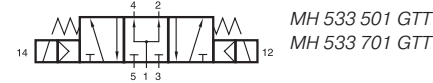
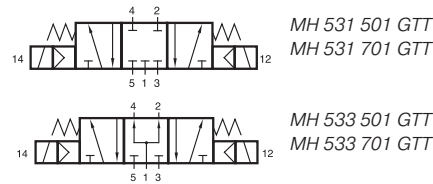
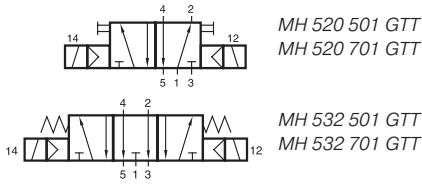
Примечание:  
При работе ниже 0° С точка конденсации должна быть как минимум на 15° С ниже температуры окружающей среды или рабочей среды. Воздух следует осушить!  
Ниже - 40° С степень утечки клапана может увеличиться до 10 см<sup>3</sup> /мин.

Клапаны также доступны с внешним пилотным управлением.

В комплект входит разъем, как показано на рисунке.

Тип	Размер порта	Расх. воздуха	Раб. давление	Потребление электроэн.	Вес
MH 510 501 GTT	G 1/8"	650 л/мин	2 - 10 бар	3 Вт = / 5 ВА ~	0,25 кг
MH 510 701 GTT	G 1/4"	1250 л/мин	2 - 10 бар	3 Вт = / 5 ВА ~	0,27 кг

# MH 520 501 GTT/MH 520 701 GTT MH 53\_501 GTT/MH 53\_701 GTT



5-ходовой электромагнитный клапан для работы в условиях низких температур - 50° С до + 50° С.

- Тип 520            5/2-ход. двуст. электромагн. упр., приводимый в действие импульсом
- Тип 531            5/3-ход. в средн. полож. перекрыт
- Тип 532            5/3-ход. в среднем положении открыт на выхлоп
- Тип 533            5/3-ход. в среднем положении вых. порты под давлением

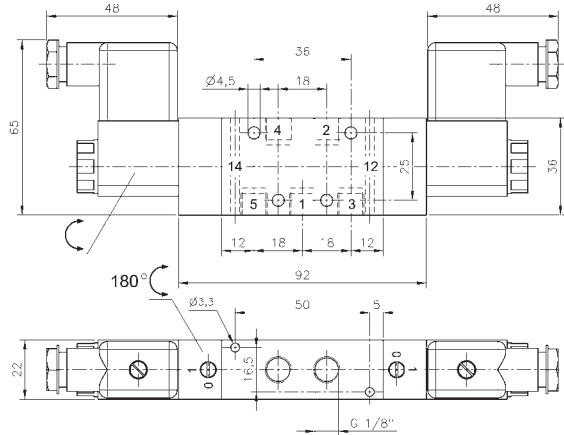
Клапаны двойного применения, они могут использоваться как для линейного монтажа, так и монтажа на плиты. Плиты изображены на стр. 2.6.2.2.

Доступны следующие исполнения электромагнита: 230В/50Гц, 110В/50Гц, 24В/50Гц, 48В=, 24В=, 12В=.

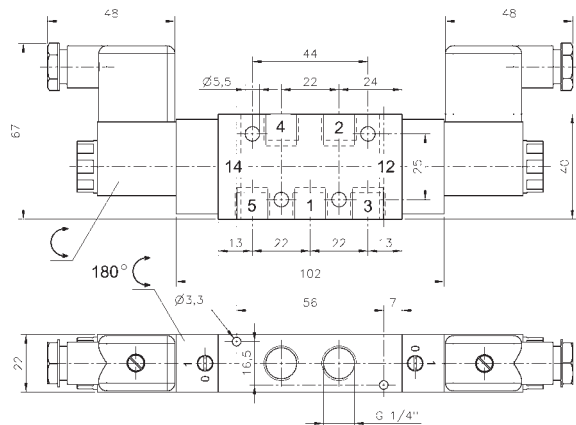
Клапаны оборудованы ручным дублиром поворотного типа.

Примечание:  
при работе ниже 0° С точка конденсации должна быть как минимум на 15° С ниже температуры окружающей среды или рабочей среды. Воздух следует осушить!  
Ниже - 40° С степень утечки клапана может увеличиться до 10 см<sup>3</sup>/мин.  
Клапаны также доступны с внешним пилотным управлением.

В комплект входят разъемы, как показано на рисунке.



MH 520 501 GTT/MH 53\_501 GTT

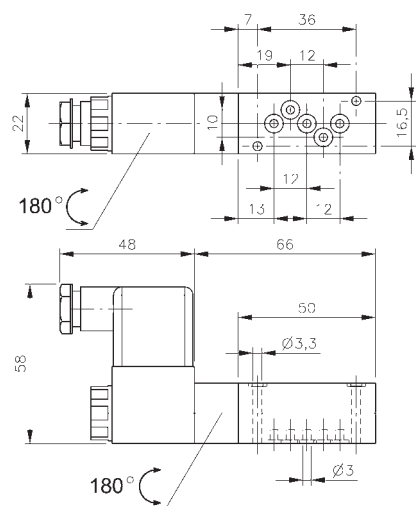


MH 520 701 GTT/MH 53\_701 GTT

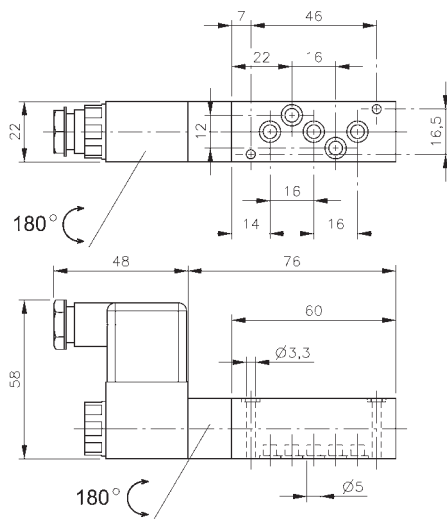
Тип	Размер порта	Расх. воздуха	Раб. давление	Потребление электроэн.	Вес
MH 520 501 GTT	G 1/8"	650 л/мин	1 - 10 бар	3 Вт = / 5 ВА ~	0,38 кг
MH 520 701 GTT	G 1/4"	1250 л/мин	1 - 10 бар	3 Вт = / 5 ВА ~	0,40 кг
MH 53_501 GTT	G 1/8"	650 л/мин	3 - 10 бар	3 Вт = / 5 ВА ~	0,38 кг
MH 53_701 GTT	G 1/4"	1250 л/мин	3 - 10 бар	3 Вт = / 5 ВА ~	0,40 кг

# МН 510 304 ТТ / МН 510 504 ТТ МН 510 704 ТТ

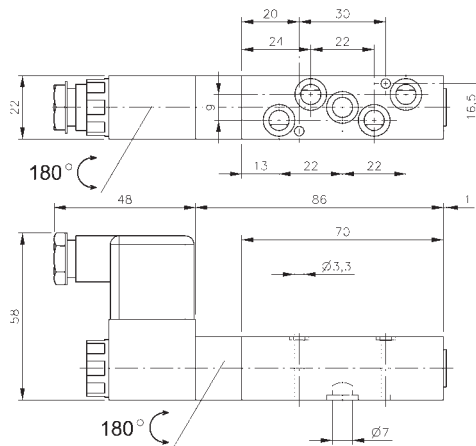
2.9.4.3.1  
Стр. 161



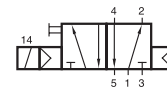
**МН 510 304 ТТ**



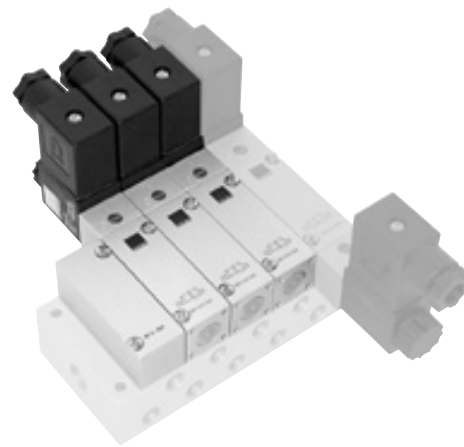
**МН 510 504 ТТ**



**МН 510 704 ТТ**



МН 510 304 ТТ  
МН 510 504 ТТ  
МН 510 704 ТТ



5/2-ходовой клапан с одност. электромагнитным управлением с пневматическим возвратом для работы в условиях низких температур - 50° С до + 50° С.

Все порты размещены на плите, плиты изображены на стр. 2.6.2.5.

Доступны следующие исполнения электромагнита:  
230В/50Гц, 110В/50Гц, 24В/50Гц, 48В=, 24В=, 12В=.

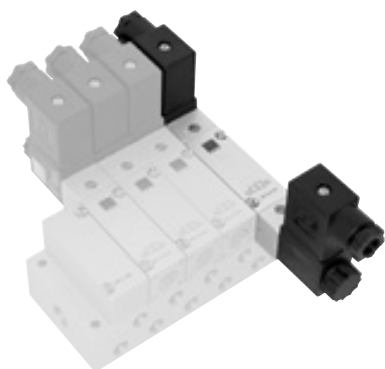
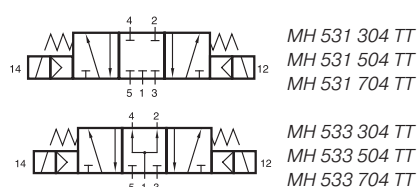
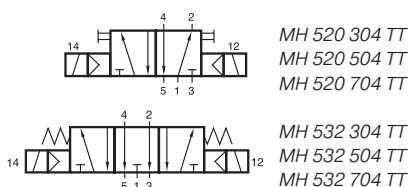
Клапаны оборудованы ручным дублером поворотного типа.

Примечание:  
при работе ниже 0° С точка конденсации должна быть как минимум на 15° С ниже температуры окружающей среды или рабочей среды. Воздух следует осушить!  
Ниже - 40° С степень утечки клапана может увеличиться до 10 см<sup>3</sup> /мин.

В комплект входит разъем, как показано на рисунке.

Тип	Размер порта	Расх. воздуха	Раб. давление	Потребление электроэн.	Вес
МН 510 304 ТТ	Ø 3 мм	220 л/мин	2 - 10 бар	3 Вт = / 5 ВА ~	0,20 кг
МН 510 504 ТТ	Ø 5 мм	650 л/мин	2 - 10 бар	3 Вт = / 5 ВА ~	0,21 кг
МН 510 704 ТТ	Ø 7 мм	1250 л/мин	2 - 10 бар	3 Вт = / 5 ВА ~	0,22 кг

# MH 520 304 TT/MH 520 504 TT/MH 520 704 TT MH 53\_304 TT/MH 53\_504 TT/MH 53\_704 TT



5-ходовой электромагнитный клапан для работы в условиях низких температур - 50° С до + 50° С.

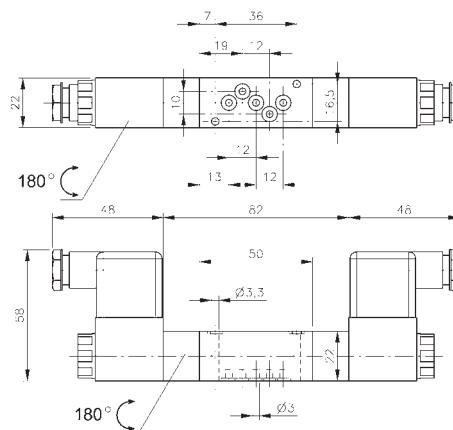
- |         |  |
|---------|--|
| Тип 520 | 5/2-ход. двуст.эл.м. упр., приводимый в действие импульсом |
| Тип 531 | 5/3-ход. в среднем положении перекрыт                      |
| Тип 532 | 5/3-ход. в среднем положении открыт на выхлоп              |
| Тип 533 | 5/3-ход. в среднем положении вых. порты под давлением      |

Все порты размещены на плите, плиты изображены на стр. 2.6.2.5.

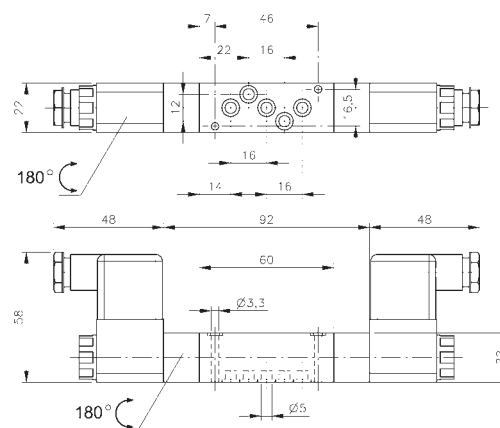
Доступны следующие исполнения электромагнита:  
230В/50Гц, 110В/50Гц, 24В/50Гц, 48В=, 24В=, 12В=.

Клапаны оборудованы ручным дублиром поворотного типа.

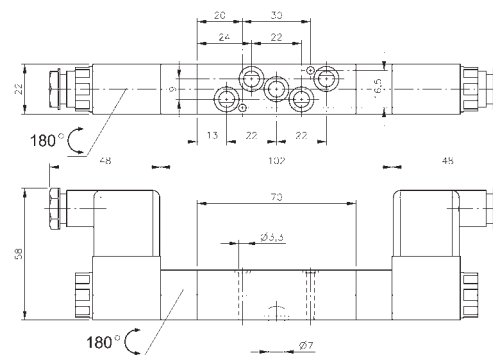
Примечание:  
при работе ниже 0° С точка конденсации должна быть как минимум на 15° С ниже температуры окружающей среды или рабочей среды. Воздух следует осушить!  
Ниже - 40° С степень утечки клапана может увеличиться до 10 см<sup>3</sup> /мин.  
В комплект входят разъемы, как показано на рисунке.



**MH 520 304 TT/MH 53\_304 TT**



**MH 520 504 TT/MH 53\_504 TT**



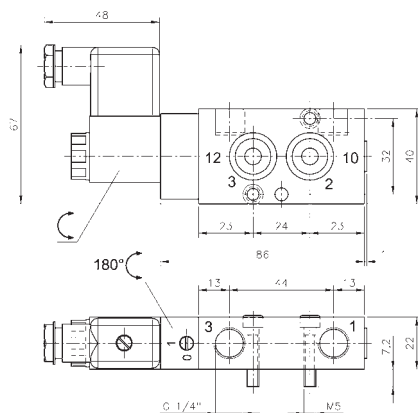
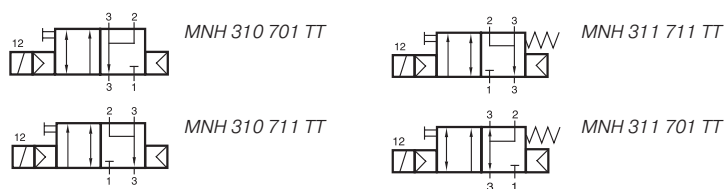
**MH 520 704 TT/MH 53\_704 TT**

Тип	Разм. порта	Расх. воздуха	Раб. давление	Потребл. электроэн.	Вес
MH 520 304 TT	Ø 3 мм	220 л/мин	2 - 10 бар	3 Вт = / 5 ВА ~	0,30 кг
MH 520 504 TT	Ø 5 мм	650 л/мин	2 - 10 бар	3 Вт = / 5 ВА ~	0,32 кг
MH 520 704 TT	Ø 7 мм	1250 л/мин	2 - 10 бар	3 Вт = / 5 ВА ~	0,34 кг
MH 53_304 TT	Ø 3 мм	220 л/мин	3 - 10 бар	3 Вт = / 5 ВА ~	0,30 кг
MH 53_504 TT	Ø 5 мм	650 л/мин	3 - 10 бар	3 Вт = / 5 ВА ~	0,32 кг
MH 53_704 TT	Ø 7 мм	1250 л/мин	3 - 10 бар	3 Вт = / 5 ВА ~	0,34 кг

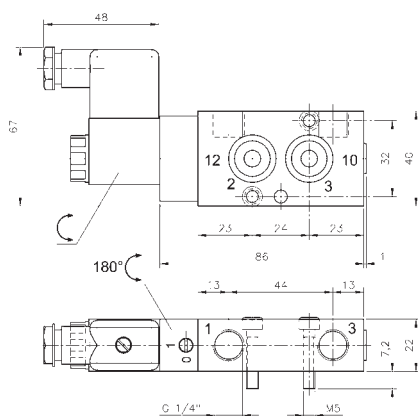


# MNH 310 701 TT/MNH 311 701 TT MNH 310 711 TT/MNH 311 711 TT

2.9.5.1  
Стр. 163



**MNH 310 701 TT/MNH 311 701 TT**



**MNH 310 711 TT/MNH 311 711 TT**



3/2-ходовой электромагнитный клапан, приводимый в действие непрерывным сигналом, для работы в условиях низких температур - 50° С до + 50° С.

Интерфейс в соответствии со стандартом 1/4" Namur, с рециркуляцией отработанного воздуха (продувка).

Тип MNH 310 7\_1 с пневматич. возвратом  
Тип MNH 311 7\_1 с комбинированным возвратом, обеспечивающим безотказное функционирование в случае прекращения подачи сжатого воздуха.

Доступен с электромагнитами:  
230В/50Гц, 110В/50Гц, 24В/50Гц, 48В=,  
24В-, 12В=.

Клапаны в основном оборудованы ручным дублером поворотного типа.

Примечание:  
при работе ниже 0° С точка конденсации должна быть как минимум на 15° С ниже температуры окружающей среды или рабочей среды. Воздух следует осушить!  
Ниже - 40° С степень утечки клапана может увеличиться до 10 см<sup>3</sup>/мин.

В поставку входит 1 шпилька, 2 винта, 2 уплотнительных кольца и 1 разъем, как показано на рисунке.

Тип	Размер порта	Расх. воздуха	Раб. давление	Потребление электроэн.	Вес
MNH 310 701 TT	G 1/4"	1250 л/мин	1,5 - 10 бар	3 Вт = / 5 ВА ~	0,28 кг
MNH 310 711 TT	G 1/4"	1250 л/мин	1,5 - 10 бар	3 Вт = / 5 ВА ~	0,28 кг
MNH 311 701 TT	G 1/4"	1250 л/мин	2,5 - 10 бар	3 Вт = / 5 ВА ~	0,28 кг
MNH 311 711 TT	G 1/4"	1250 л/мин	2,5 - 10 бар	3 Вт = / 5 ВА ~	0,28 кг

# MNH 510 701 TT/MNH 511 701 TT

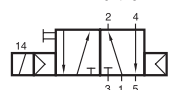
## MNH 510 711 TT/MNH 511 711 TT



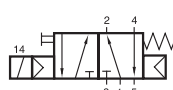
MNH 510 701 TT



MNH 511 701 TT



MNH 510 711 TT



MNH 511 711 TT



5/2-ходовой электромагнитный клапан, приводимый в действие непрерывным сигналом, для работы в условиях низких температур - 50° С до + 50° С. Интерфейс в соответствии со стандартом 1/4" Namur.

Тип MNH 510 7\_1 с пневмат. возвратом

Тип MNH 511 7\_1 с комбинированным возвратом

Доступен с электромагнитами:

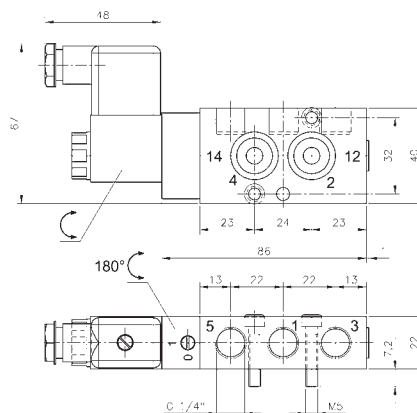
230В/50Гц, 110В/50Гц, 24В/50Гц, 48В=, 24В=, 12В=.

Клапаны в основном оборудованы ручным дублиром поворотного типа.

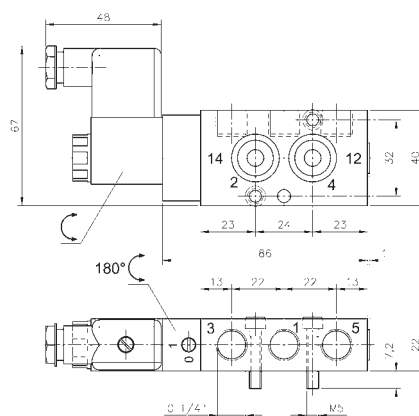
Примечание:

При работе ниже 0° С точка конденсации должна быть как минимум на 15° С ниже температуры окружающей сред или рабочей среды. Воздух следует осушить! Ниже - 40° С степень утечки клапана может увеличиться до 10 см<sup>3</sup> /мин.

В поставку входит 1 шпилька, 2 винта, 2 уплотнительных кольца и 1 разъем, как показано на рисунке.



MNH 510 701 TT/MNH 511 701 TT



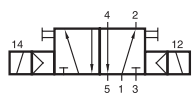
MNH 510 711 TT/MNH 511 711 TT

Тип	Размер порта	Расх. воздуха	Раб. давление	Потребление электроэн.	Вес
MNH 510 701 TT	G 1/4"	1250 л/мин	1,5 - 10 бар	3 Вт = / 5 ВА ~	0,28 кг
MNH 510 711 TT	G 1/4"	1250 л/мин	1,5 - 10 бар	3 Вт = / 5 ВА ~	0,28 кг
MNH 511 701 TT	G 1/4"	1250 л/мин	2,5 - 10 бар	3 Вт = / 5 ВА ~	0,28 кг
MNH 511 711 TT	G 1/4"	1250 л/мин	2,5 - 10 бар	3 Вт = / 5 ВА ~	0,28 кг

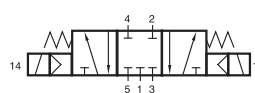
# MNH 520 701 TT/MNH 531 701 TT

2.9.5.2.2

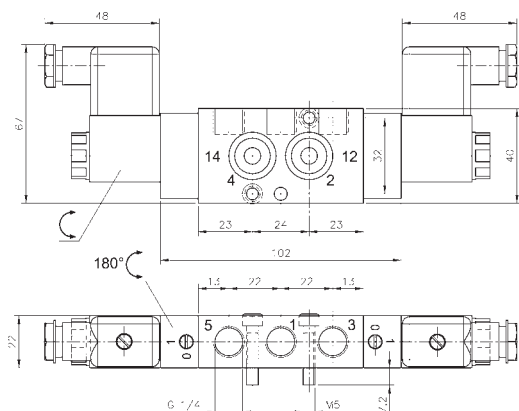
Стр. 165



MNH 520 701 TT



MNH 531 701 TT



MNH 520 701 TT/MNH 531 701 TT



5-ходовой электромагнитный клапан для работы в условиях низких температур - 50° С до + 50° С. Интерфейс в соответствии со стандартом 1/4" Namur.

Тип 520 5/2-ход. двуст. эл. м. упр., приводимый в действие импульсом

Тип 531 5/3-ход. в среднем положении перекрыт

Другие 5/3-ходовые версии доступны под заказ.

Доступны следующие исполнения электромагнита: 230В/50Гц, 110В/50Гц, 24В/50Гц, 48В=, 24В=, 12В=.

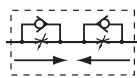
Клапаны в основном оборудованы ручным дублиром поворотного типа.

Примечание:  
при работе ниже 0° С точка конденсации должна быть как минимум на 15° С ниже температуры окружающей среды или рабочей среды. Воздух следует осушить!  
Ниже - 40° С степень утечки клапана может увеличиться до 10 см<sup>3</sup> /мин.

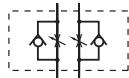
В поставку входит 1 шпилька, 2 винта, 2 уплотнительных кольца и 2 разъема, как показано на рисунке.

Тип	Функция	Размер порта	Расх. порта	Рабочее порта	Потребление электроэн.	Вес
MNH 520 701 TT	5/2 двуст. эл. м. упр.	G 1/4"	1250 л/мин	1,5 - 10 бар	3 Вт = / 5 ВА ~	0,41 кг
MNH 531 701 TT	5/3 в ср. пол. перекрыт.	G 1/4"	1250 л/мин	3 - 10 бар	3 Вт = / 5 ВА ~	0,41 кг

# DRN 3 611 TT/DRN 5 611 TT



DRN 3 611 TT



DRN 5 611 TT



Регулятор расхода блочной формы в качестве промежуточной плиты, интерфейс в соответствии со стандартом 1/4" NPT для работы в условиях низких температур - 50° C до + 50° C.

Тип DRN 3 611 TT:

для 3/2-ходовых клапанов с рециркуляцией отработанного воздуха. Для регулирования поступательного хода пневматического привода одностороннего действия и для регулирования отработанного воздуха, поступающего в блок пружинного возврата. Управление винтом.

Тип DRN 5 611 TT:

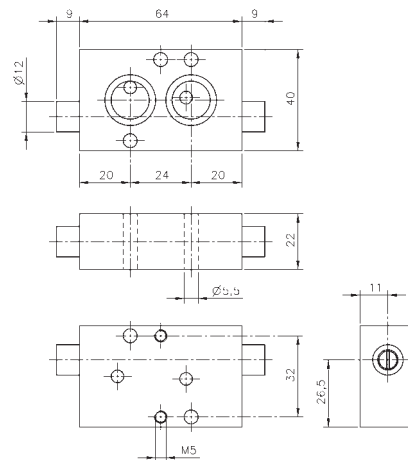
только для 5/2- и 5/3-ходовых клапанов. Для регулирования поступательного и обратного хода пневматического привода двустороннего действия. Управление винтом.

Примечание:

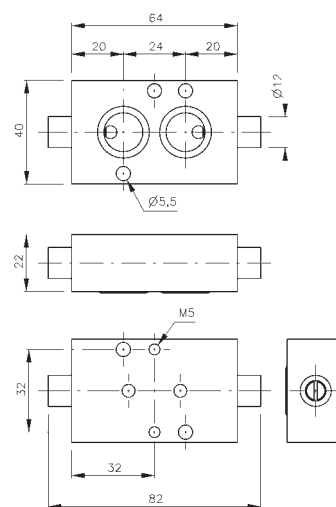
При работе ниже 0° C точка конденсации должна быть как минимум на 15° C ниже температуры окружающей среды или рабочей среды. Воздух следует осушить!

Ниже - 40° C степень утечки клапана может увеличиться до 10 см<sup>3</sup>/мин.

Поставка включает 1 шпильку, 2 винта (длиной 50 мм), 2 уплотнительных кольца.

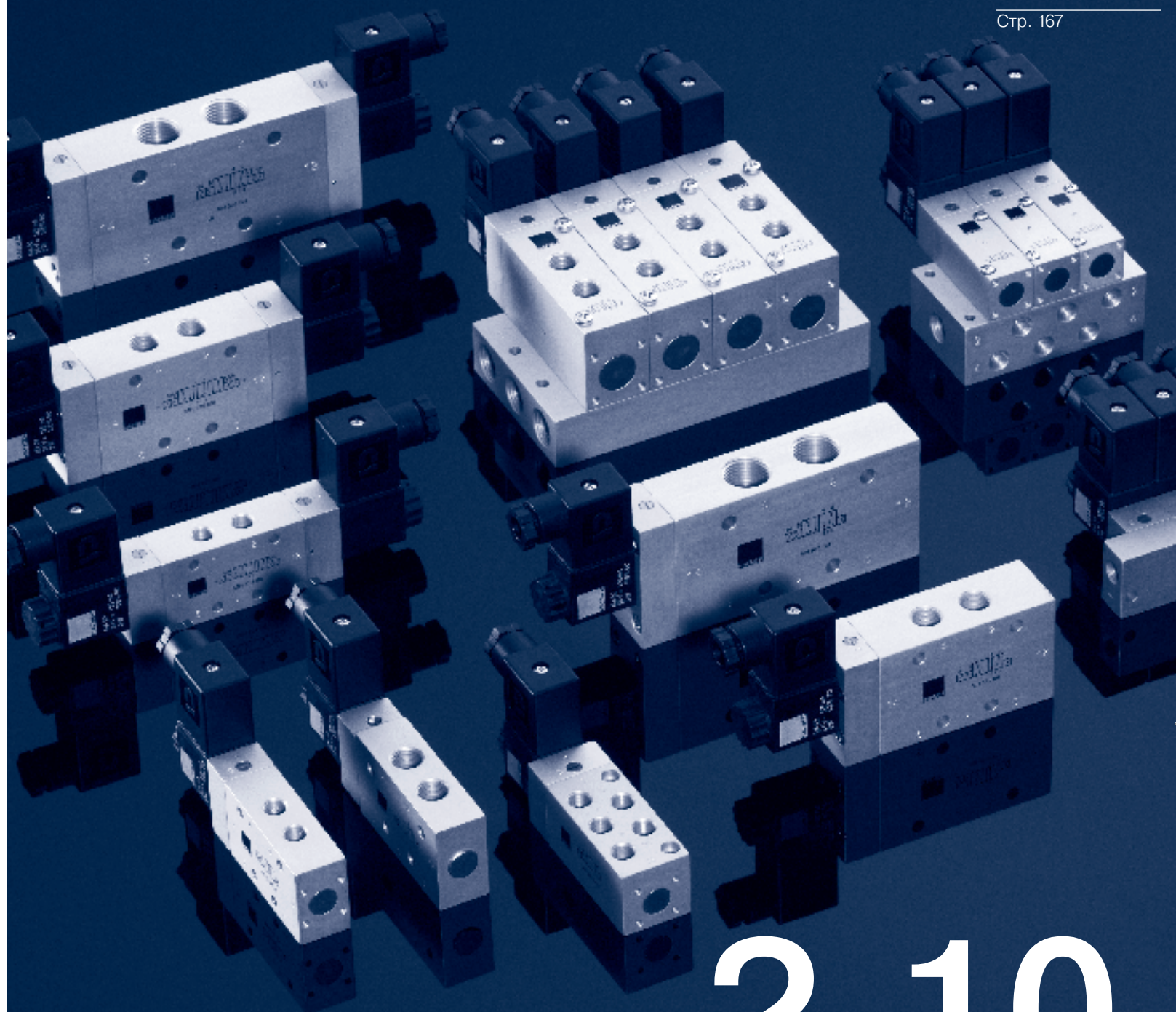


DRN 3 611



DRN 5 611

Тип	Функция	Размер порта	Макс. расх. возд.	Раб. давление	Вес
DRN 3 611 TT	3-ход.	Ø 5 мм	650 л/мин	0,5 - 10 бар	0,18 кг
DRN 5 611 TT	5-ход.	Ø 5 мм	650 л/мин	0,5 - 10 бар	0,18 кг



# 2.10

## Катушки и разъемы

# MA 16/MA 16 L



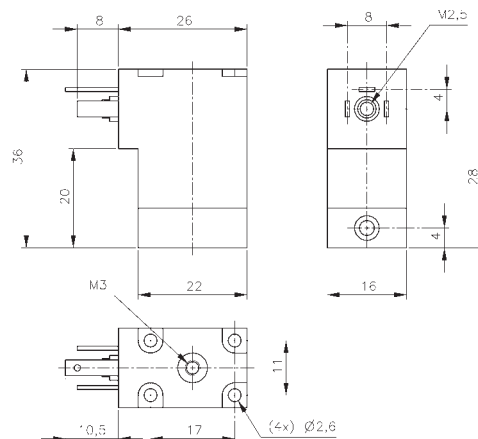
Электромагнитная система шириной 16 мм для клапанов типа MD и МК, включая головку клапана.

Катушка изготовлена из стеклонаполненного на 25% термопластичного полиамидного материала, заполненная эпоксидной смолой. Головка клапана изготовлена из стеклонаполненного термопластичного полиамидного материала (стандарт), или из анодированного алюминия (под заказ). На головке клапана размещен ручной дублер нажимного типа.

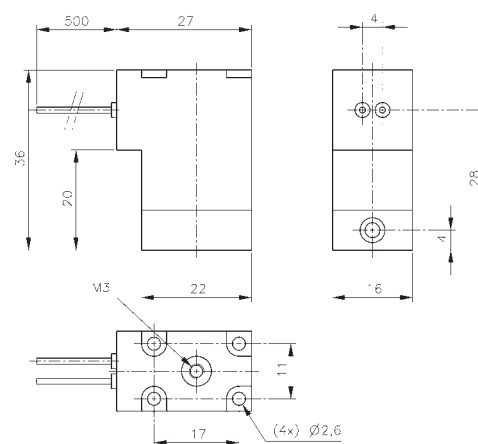
## MA 16

Интерфейс форма С (DIN EN 175301-803), с крепежными винтами, размещенными на расстоянии 8 мм, разъемы изображены на стр. 2.10.3. Катушка с надлежащим разъемом обеспечивает защиту IP 65.

**MA 16 L** (версия с микропроволочными выводами) стандартная длина кабеля 500 мм, другая длина доступна под заказ. Катушки не заземлены, следует придерживаться техники безопасности!



MA 16



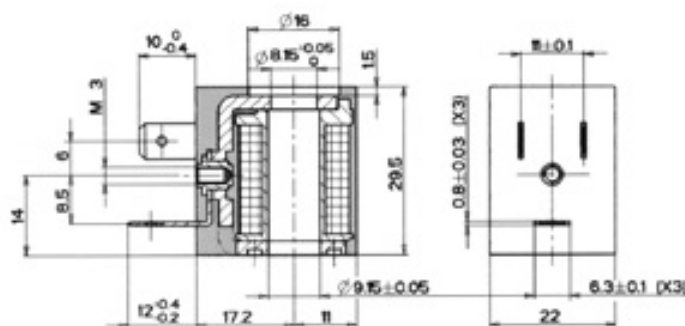
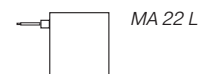
MA 16 L

Тип	Напряж.	Ампер	Потребл. электрoзн.	Присоединение
MA 16 6DC	6 В=	300 мА	1,8 Вт	Форма С (DIN EN 175301-803)
MA 16 L 6DC	6 В=	300 мА	1,8 Вт	Выводы тонк. пров. длиной 500 мм
MA 16 12DC	12 В=	150 мА	1,8 Вт	Форма С (DIN EN 175301-803)
MA 16 L 12DC	12 В=	150 мА	1,8 Вт	Выводы тонк. пров. длиной 500 мм
MA 16 24DC	24 В=	75 мА	1,8 Вт	Форма С (DIN EN 175301-803)
MA 16 L 24DC	24 В=	75 мА	1,8 Вт	Выводы тонк. пров. длиной 500 мм
MA 16 24AC	24 В~	125 мА	3 ВА	Форма С (DIN EN 175301-803)
MA 16 L 24AC	24 В~	125 мА	3 ВА	Выводы тонк. пров. длиной 500 мм
MA 16 110AC	110 В~	27 мА	3 ВА	Форма С (DIN EN 175301-803)
MA 16 L 110AC	110 В~	27 мА	3 ВА	Выводы тонк. пров. длиной 500 мм
MA 16 230AC	230 В~	13 мА	3 ВА	Форма С (DIN EN 175301-803)
MA 16 L 230AC	230 В~	13 мА	3 ВА	Выводы тонк. пров. длиной 500 мм

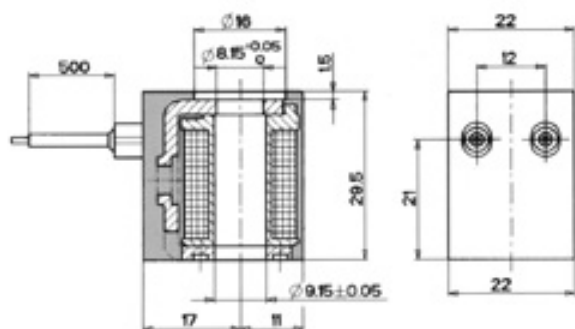
# MA 22/MA 22 L/MA 22 D

2.10.2

Стр. 169



MA 22/MA 22 D



MA 22 L



Катушки шириной 22 мм для электромагнитных клапанов типа МН, шириной 22 мм, 30 мм и 40 мм.

## MA 22

Корпус изготовлен из стеклонаполненного на 30% термостойкого термопластичного полиэстера. Промышленный интерфейс форма В (DIN / ISO 436 50), разъемы изображены на стр. 2.10.3. Катушка с надлежащим разъемом обеспечивает защиту IP 65.

## MA 22 L (версия с выводами тонкими проводами)

Корпус изготовлен из стеклонаполненного на 30% термостойкого термопластичного полиэстера. Стандартная длина кабеля 500 мм, другая длина доступна под заказ. Катушки не заземлены, следует придерживаться техники безопасности!

## MA 22 D (версия в исполнении из эпоксидной смолы)

Корпус изготовлен из эпоксидной смолы, промышленный интерфейс форма В (DIN/ISO 436 50). Оснащенная разъемом ST 22 и ST 222 V (см. стр page 2.10.3.) электромагнитная система обеспечивает защиту IP 65. Оснащенная разъемом ST 22 L 500 и дополнительным упл. кольцами система обеспечивает защиту IP 67.

Тип	Напряж.	Ампер	Потребл.электроэзн.	Присоединение
MA 22 12 DC	12 V=	250 mA	3 Вт	Промышл. форм тип В (DIN 436 50)
MA 22 24DC	24 V=	125 mA	3 Вт	Промышл. форм тип (DIN 436 50)
MA 22 L5 24DC	24 V=	125 mA	3 Вт	Выводы тонкими провод.
MA 22 48DC	48 V=	62 mA	3 Вт	Промышл. форм тип В (DIN 436 50)
MA 22 24AC	24 V~	200 mA	5 ВА	Промышл. форм тип В (DIN 436 50)
MA 22 110AC	110 V~	45 mA	5 ВА	Промышл. форм тип В (DIN 436 50)
MA 22 L5 110AC	110 V~	45 mA	5 ВА	Выводы тонкими провод.
MA 22 230AC	230 V~	22 mA	5 ВА	Промышл. форм тип В (DIN 436 50)
MA 22 L5 230AC	230 V~	22 mA	5 ВА	Выводы тонкими провод.
MA 22 D 24DC	24 V=	125 mA	3 Вт	Промышл. форм тип В (DIN 436 50)
MA 22 D 230AC	230 V~	22 mA	5 ВА	Промышл. форм тип В (DIN 436 50)

# ST 16/ST 22/ ST 22 L 500/ST 30



Разъемы в качестве комплектующих для клапанов производства Hafner.

## Тип ST 16 aHd ST 22

при правильном использовании плоского уплотнения, крепежного винта и гайки система достигает защиты класс IP 65 в соответствии со стандартом IEC 60 529.

## Тип ST 22 L 500

в комбинации с MA 22 D, при использовании плоского уплотнения, добавлении 2 уплотнительных колец, крепежного винта и гайки электромагнитная система достигает защиты класс IP 67 в соответствии со стандартом IEC 60 529.

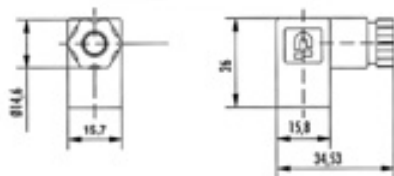
## Тип ST 30 ATEX

разъем во взрывобезопасном исполнении, сертифицированный по ATEX специально разработан для использования в комбинации с искробезопасной катушкой MA 30 EEx ia C T6 24= изображена на стр. 2.10.4.

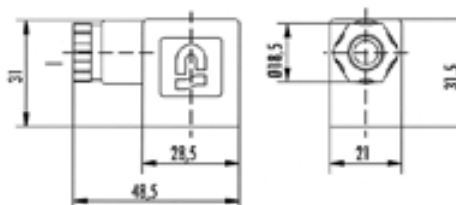
В поставку входит разъем, плоское нитриловое уплотнение и крепежный винт (оцинкованная сталь).

Другие разъемы доступны под заказ.

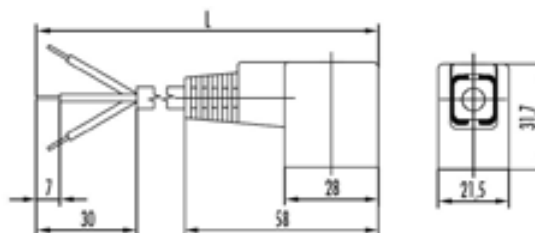
**ST 30 ATEX** - разъем во взрывобезопасном исполнении, сертифицированный по ATEX специально разработан для использования в комбинации с катушкой EEx i.A., изображенной на стр. 2.10.2.



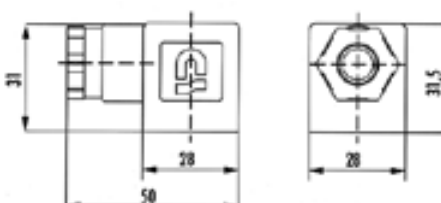
ST 16



ST 22



ST 22 L 500



ST 30

Тип	Форма	Светодиод VAR	Рабоч.напряж.	Макс. ток	Диам. кабеля	
ST 16	C, ISO 15219	нет	нет	0 - 250 В	6 А	5 - 6,5 мм
ST 162 V 24	C, ISO 15219	красный	да	24 В ±10%	6 А	5 - 6,5 мм
ST 162 V 230	C, ISO 15219	красный	да	230 В ±10%	6 А	5 - 6,5 мм
ST 22	Промышл.	нет	нет	0 - 250 В	10 А	6 - 8 мм
ST 222 V 24	Промышл.	красный	да	24 В ±10%	10 А	6 - 8 мм
ST 222 V 230	Промышл.	красный	да	230 В ±10%	10 А	6 - 8 мм
ST 22 L 500	Промышл.	нет	нет	0 - 250 В	6 А	6,5 мм
ST 30 ATEX	A, ISO 4400	нет	нет	230 ВV ±10%	10 А	6 - 8 мм



# MA 22 EEx M II T4/MA 30 EEx i.A. IIC T6

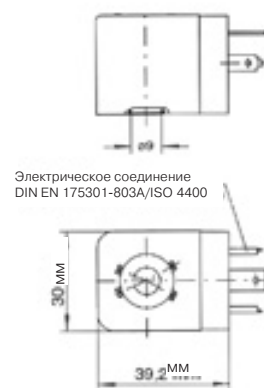


Электромагнитные клапаны, сертифицированные ATEX для применения во взрывоопасных зонах. Продукция может использоваться в следующих зонах и категориях:

Категория	1		2	
	газ	пыль	газ	пыль
Зона	1	21	2	22
Защита	EEx ia	склад	включ. 1	включ. 21
	EEx m	склад	под заказ	включ. 1
	EEx Na	под заказ	под заказ	под заказ



MA 22 EEx M II T4



MA 30 EEx i.A. IIC T6

Диапазон температур: - 10°C до + 50°C

Стандартная длина кабеля для MA 22 EEx M II T4: 3 м, другая длина доступна под заказ.

Электрический разъем для MA 30 EEx i.A. IIC T6: DIN EN 175301-803-A / ISO4400, сертифицированный разъем изображен на стр. 2.10.3.

Следующие клапаны доступны в качестве систем для взрывобезопасных зон:

**Примечание: максимальное рабочее давление для клапанов, оборудованных взрывобезопасным электромагнитом EEx i.A. составляет 8 бар!**

Допустимое пиковое значение барьера: 28 В пост. тока, 115 мА, 1,6 Вт.

Поставка включает клапан с системой, собранной надлежащим образом, катушку, инструкцию по эксплуатации и сертификат соответствия (066/04).

Типы	Стр.
MN 311 012 MN 311 015	2.5.1.1.2
MN 312 MN 315	2.5.1.2.2
MN 310 501 MON 310 501 MN 310 701 MON 310 701 MN 310 801 MON 310 801	2.5.1.1.10
MN 310 101 MON 310 101 MN 310 121 MON 310 121	2.5.1.1.11
MN 320 501 MN 320 701 MN 320 801	2.5.1.1.13
MN 320 101 MN 320 121	2.5.1.1.14
MN 510 501 MN 510 701 MN 510 801	2.5.2.1.3
MN 510 101 MN 510 121	2.5.2.1.4
MN 520 501 MN 520 701 MN 520 801	2.5.2.1.8
MN 520 101 MN 520 121	2.5.2.1.9
MN 53_501 MN 53_701 MN 53_801	2.5.3.1.2
MN 53_101 MN 53_121	2.5.3.1.3
MNH 310 701 MNH 310 711 MNH 310 121	2.8.1.1.1/.2
MNH 510 701 MNH 510 711 MNH 510 121	2.8.1.2.1/.2
MNH 520 701 MNH 520 121	2.8.1.2.3
MNH 531 701 MNH 531 121	2.8.1.3

Тип	Раб. давление	Потребл.электроэзн.	Класс темп.	Защ. от возг.
MA 22 EEx M II T4 24=	макс. 10 бар	5,0 Вт	T 4	Герметизация
MA 22 EEx M II T4 110~	макс. 10 бар	4,5 ВА	T 4	Герметизация
MA 22 EEx M II T4 230~	макс. 10 бар	5,1 ВА	T 4	Герметизация
MA 30 EEx i.A. II C T6 24=	макс. 8 бар	макс. 115 мА /1,6 Вт	T 6	Искробезоп.

Другое напряжение по запросу



