

SALT & VALVES

**C5-M GEPRÜFTE
SEEWASSERBESTÄNDIGE
VENTILE**



HAFNER

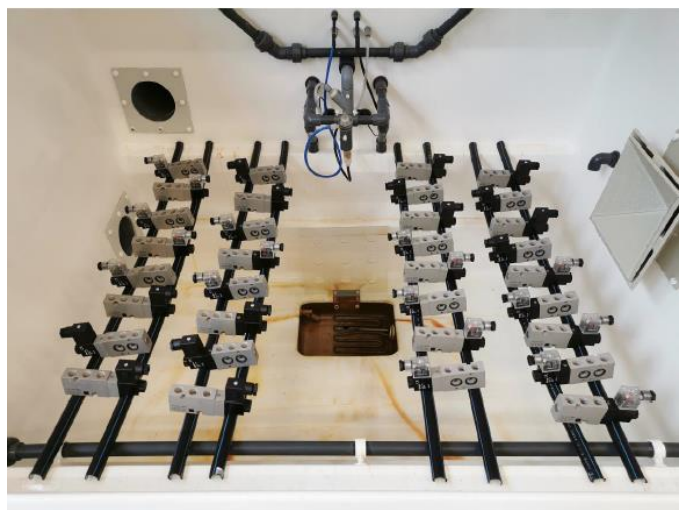


HAFNER bietet eine Reihe von Aluminiumventilen mit EMATAL-Beschichtung an.

EMATAL- Teile haben eine glatte, verschleißfeste, fast vollständig porenfreie Oberfläche, die das Aluminium schützt. Wie auch beim klassischen Eloxieren beinhaltet das EMATAL-Beschichten einen anodischen Oxidationsprozess, bei dem eine Schutzschicht entsteht, die fest mit dem Grundmaterial Aluminium verbunden ist.

Beim EMATAL-Beschichten entstehen durch die Anreicherung mit **Titan** technische Oberflächen, die aufgrund ihrer hervorragenden Eigenschaften im Maschinenbau und im Produktdesign unverzichtbar geworden sind.

- C5-M geprüft nach ISO 12944
- Leichtes Gewicht
- Kostengünstiger als Edelstahl



Muster in Salzsprühkammer

Ventile kommen in korrosiven Anwendungen wie im Schiffsbau, Offshore oder der chemischen Industrie zum Einsatz.



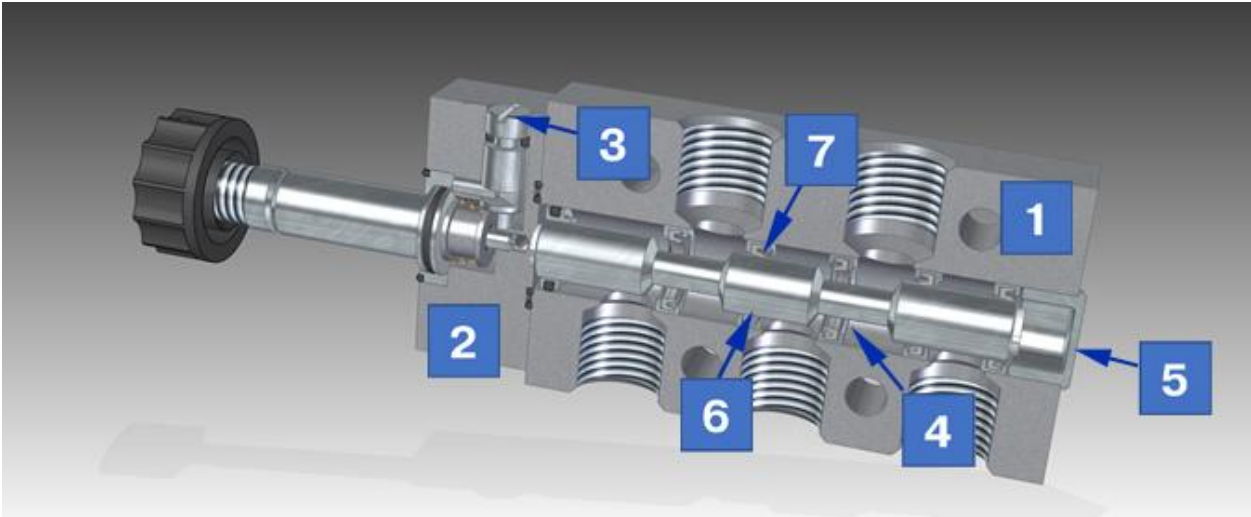
Bei weiteren Fragen kontaktieren Sie uns gerne per:

E-Mail: info@hafner-pneumatik.de

Telefon: 07154-178589-0

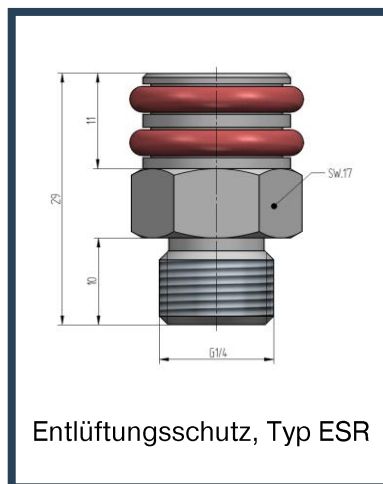


Neben der EMATAL-Beschichtung des Ventilkörpers verwenden wir in diesen Ventilen ausschließlich hochwertige Edelstahlkomponenten.



1	Gehäuse	Aluminium, EMATAL
2	Vorsteuerkopf	Aluminium, EMATAL
3	Handhilfsbetätigung	1.4404 Edelstahl
4	Halteringe	1.4404 Edelstahl
5	Deckelbuchse	1.4404 Edelstahl
6	Kolbenschieber	1.4404 Edelstahl
7	Dichtungen	Serie 701: PUR Serie 121: FKM

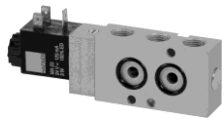

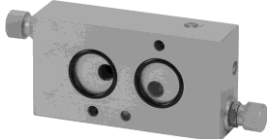
Um die Lebensdauer der Ventile zu verlängern, empfehlen wir dringend die Verwendung unserer Epoxy-Spule, eines Entlüftungsschutzes sowie einer Edelstahl A4 Befestigungsschraube für den Stecker.



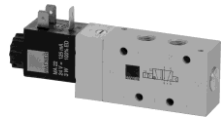
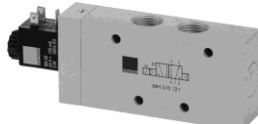


Seite

NAMUR-Ventile und Drosselplatten mit EMATAL-Beschichtung

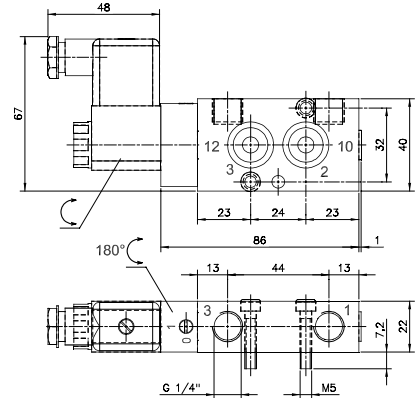
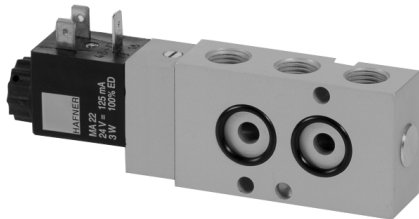
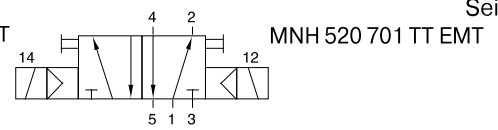
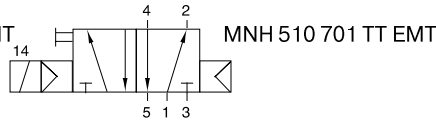
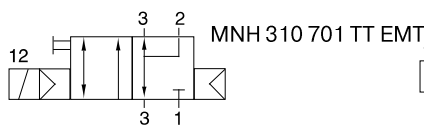
5	3/2-Wege & 5/2-Wege <ul style="list-style-type: none">▪ MNH 310 701 TT EMT▪ MNH 510 701 TT EMT▪ MNH 520 701 TT EMT	1/4"	
6	Drosselplatten <ul style="list-style-type: none">▪ DRN 3 611 TT EMT▪ DRN 5 611 TT EMT	1/4"	
7	3/2-Wege & 5/2-Wege <ul style="list-style-type: none">▪ MNH 310 121 EMT▪ MNH 510 121 EMT▪ MNH 520 121 EMT	1/2"	
8	Drosselplatten <ul style="list-style-type: none">▪ DRN 3 128 EMT▪ DRN 5 128 EMT	1/2"	

Muffenventile mit EMATAL-Beschichtung

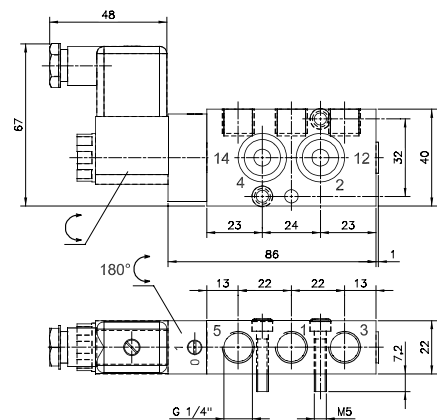
9	3/2-Wege & 5/2-Wege <ul style="list-style-type: none">▪ MH 310 701 TT EMT▪ MH 510 701 TT EMT▪ MH 520 701 TT EMT	G 1/4"	
10	3/2-Wege & 5/2-Wege <ul style="list-style-type: none">▪ MH 310 121 EMT▪ MH 510 121 EMT▪ MH 520 121 EMT	G 1/2"	



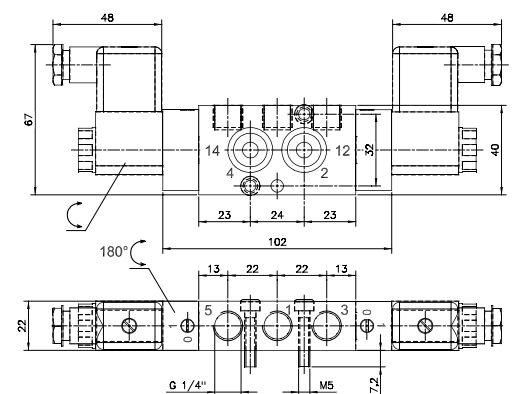
MNH 310 701 TT EMT/MNH 510 701 TT EMT/ MNH 520 701 TT EMT



MNH 310 701 TT EMT



MNH 510 701 TT EMT



MNH 520 701 TT EMT

Magnetventile mit Schnittstelle nach NAMUR-Standard (1/4").

Typ MNH 310 701 TT EMT:

Monostabiles 3/2-Wege Magnetventil normal geschlossen mit Luftfeder.

Typ MNH 510 701 TT EMT:

Monostabiles 5/2-Wege Magnetventil mit Luftfeder.

Typ MNH 520 701 TT EMT:

Bistabiles 5/2-Wege Magnetventil. Die Position bleibt bis zum nächsten elektrischen Signal erhalten, auch wenn sie nicht an die Stromquelle angeschlossen ist.

Standardspannungen: 230V/50Hz, 110V/50Hz, 24V/50Hz, 48V=, 24V=, 12V=.

Ventile sind grundsätzlich mit Handhilfsbetätigungen zum drehen (bistabil) ausgestattet.

Medium:

Ungeölte Druckluft 7-4-4 für Partikel, Öl, Wasser nach ISO 8573-1:2010; bei Minustemperaturen verwenden Sie getrocknete Luft

Temperaturbereich:

-40°C ... +50°C (AC-Spulen) / +60°C (DC-Spulen)

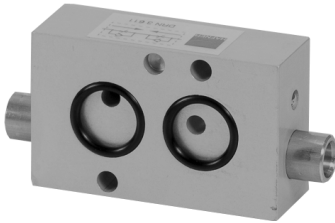
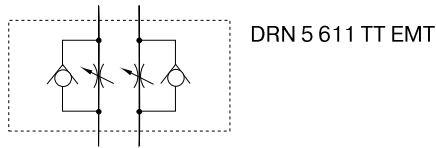
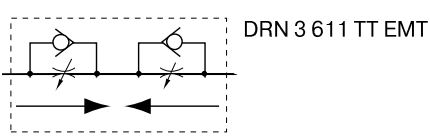
Lieferumfang: Befestigungsschrauben und Dichtungen.

Type	Function	Port size	Air flow	Operating press.	Power consumption	Weight
MNH 310 701 TT EMT	3/2, n.c.	G 1/4"	1250 l/min	2 - 10 bar	3 W = / 5 VA ~	0,28 kg
MNH 510 701 TT EMT	5/2 spring-return	G 1/4"	1250 l/min	2 - 10 bar	3 W = / 5 VA ~	0,28 kg
MNH 520 701 TT EMT	5/2 bistable	G 1/4"	1250 l/min	2 - 10 bar	3 W = / 5 VA ~	0,38 kg





DRN 3 611 TT EMT/DRN 5 611 TT EMT



Doppelblockdrossel zur Montage zwischen Drehantrieb und Steuerventil, Schnittstellen nach NAMUR 1/4". Ventile dienen dazu, die Öffnungs- und Schließgeschwindigkeit eines Drehantriebs unabhängig und sehr präzise einzustellen. Betätigung durch Schraubendreher.

Typ DRN 3 611 TT EMT:

Für federschließenden Antrieb und 3-Wege Steuerventil mit Federraumbelüftung.

Typ DRN 5 611 TT EMT:

Für doppeltwirkenden Antrieb und 5-Wege Steuerventil.

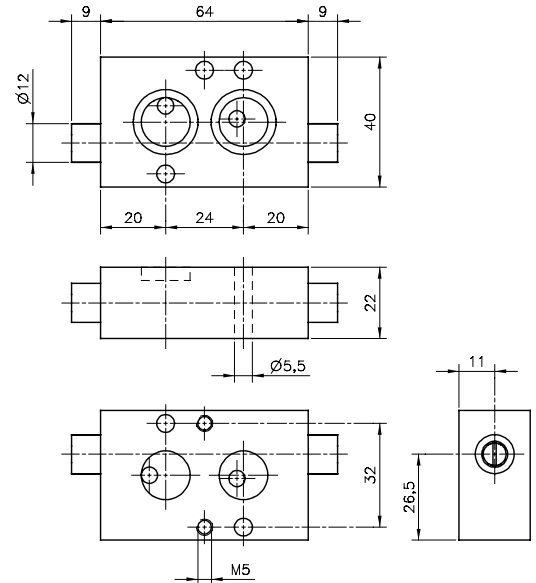
Medium:

Ungeölte Druckluft 7-4-4 für Partikel, Öl, Wasser nach ISO 8573-1:2010; bei Minustemperaturen verwenden Sie getrocknete Luft

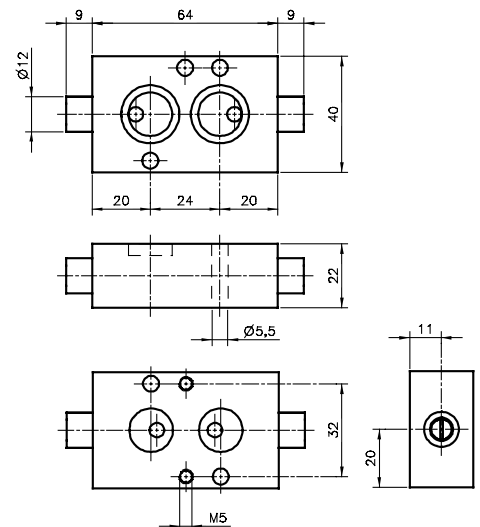
Temperaturbereich:

-40°C ... +50°C

Lieferumfang: Befestigungsschrauben und Dichtungen.



DRN 3 611 TT EMT

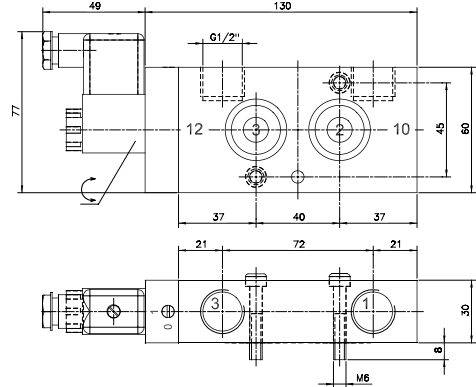
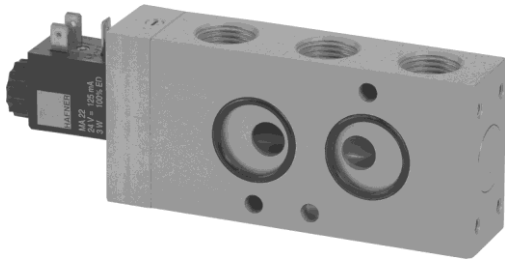
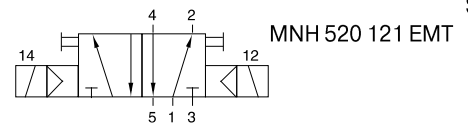
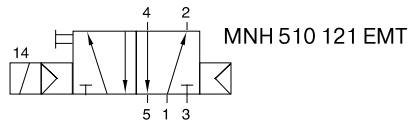
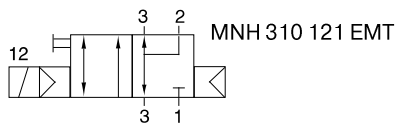


DRN 5 611 TT EMT

Type	Function	Port size	Max. air flow	Operating pressure	Weight
DRN 3 611 TT EMT	3-way	Ø 5 mm	650 l/min	0,5 - 10 bar	0,18 kg
DRN 5 611 TT EMT	5-way	Ø 5 mm	650 l/min	0,5 - 10 bar	0,18 kg



MNH 310 121 EMT/MNH 510 121 EMT/ MNH 520 121 EMT



MNH 310 121 EMT

Magnetventile mit Schnittstelle nach NAMUR-Standard (1/2").

MNH 310 121 EMT:

Monostabiles 5/2-Wege Magnetventil mit Luftfeder.

MNH 510 121 EMT:

5/2-Wege Magnetventil, durch permanentes Signal betätigt.

MNH 520 121 EMT:

Bistabiles 5/2-Wege Magnetventil. Die Position bleibt bis zum nächsten elektrischen Signal erhalten, auch wenn sie nicht an die Stromquelle angeschlossen ist.

Standardspannungen: 230V/50Hz, 110V/50Hz, 24V/50Hz, 48V=, 24V=, 12V=.

Ventile sind grundsätzlich mit Handhilfsbetätigungen zum drehen (bistabil) ausgestattet.

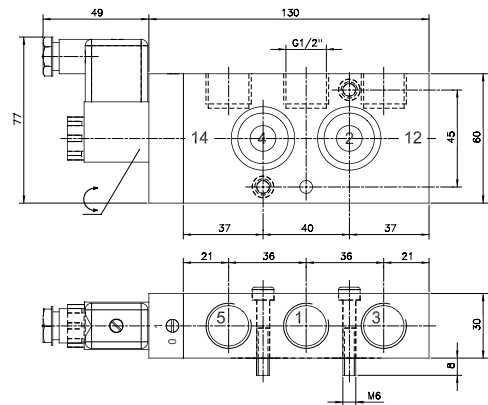
Medium:

Ungeölte Druckluft 7-4-4 für Partikel, Öl, Wasser nach ISO 8573-1:2010; bei Minustemperaturen verwenden Sie getrocknete Luft

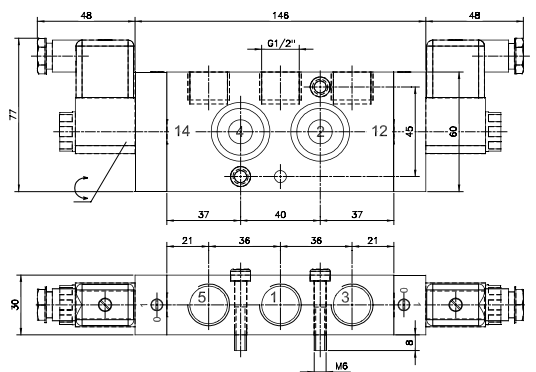
Temperaturbereich:

-10°C ... +50°C (AC-Spulen) / +60°C (DC-Spulen)

Lieferumfang: Befestigungsschrauben und Dichtungen.



MNH 510 121 EMT



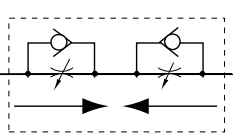
MNH 520 121 EMT

Type	Function	Port size	Air flow	Operating press.	Power consumption	Weight
MNH 310 121 EMT	3/2, n.c.	G 1/2"	3000 l/min	1 - 10 bar	3 W = / 5 VA ~	0,70 kg
MNH 510 121 EMT	5/2 spring-return	G 1/2"	3000 l/min	1 - 10 bar	3 W = / 5 VA ~	0,70 kg
MNH 520 121 EMT	5/2 bistable	G 1/2"	3000 l/min	1 - 10 bar	3 W = / 5 VA ~	0,87 kg

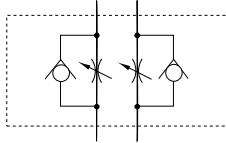




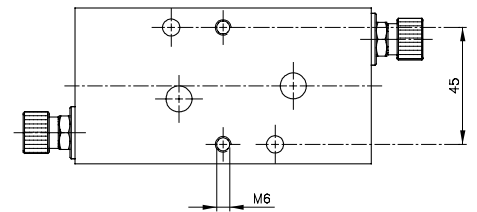
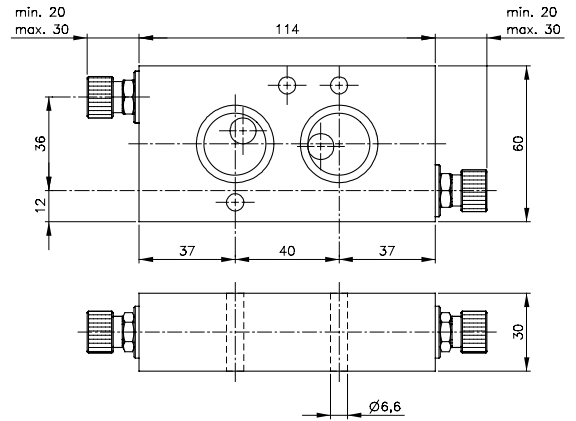
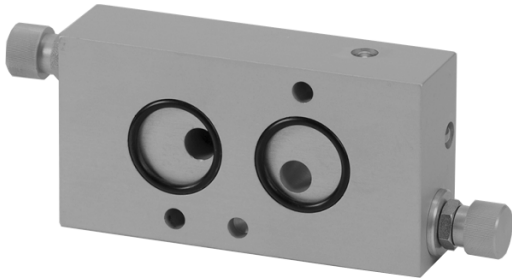
DRN 3 128 EMT/DRN 5 128 EMT



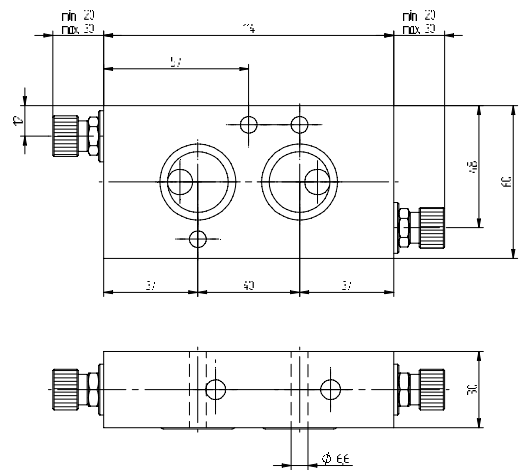
DRN 3 128 EMT



DRN 5 128 EMT



DRN 3 128 EMT



DRN 5 128 EMT

Doppelblockdrossel zur Montage zwischen Drehantrieb und Steuerventil, Schnittstellen nach NAMUR 1/2". Ventile dienen dazu, die Öffnungs- und Schließgeschwindigkeit eines Drehantriebs unabhängig und sehr präzise einzustellen. Betätigung am Rändel.

DRN 3 128 EMT:

Für federschließenden Antrieb und 3-Wege Steuerventil mit Federraumbelüftung.

DRN 5 128 EMT:

Für doppeltwirkenden Antrieb und 5-Wege Steuerventil.

Medium:

Ungeölte Druckluft 7-4-4 für Partikel, Öl, Wasser nach ISO 8573-1:2010; bei Minustemperaturen verwenden Sie getrocknete Luft

Temperaturbereich:

-10°C ... +50°C

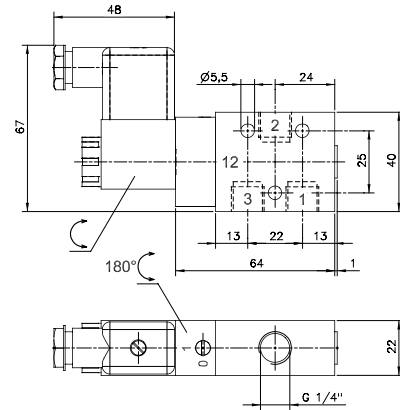
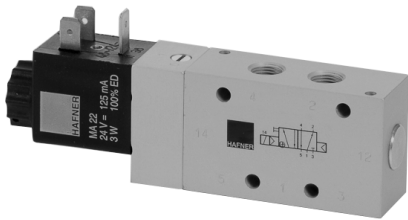
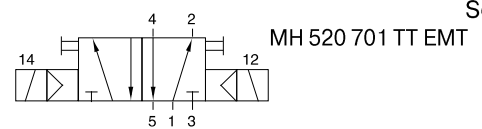
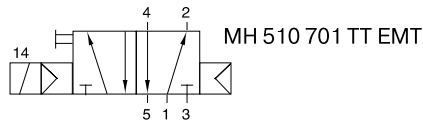
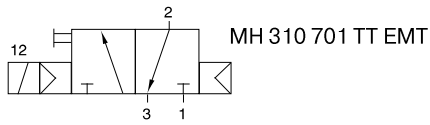
Lieferumfang: Befestigungsschrauben und Dichtungen.

Type	Function	Port size	Max. air flow	Operating pressure	Weight
DRN 3 128 EMT	3-way	ø 8 mm	1.500 l/min	0,5 - 10 bar	0,60 kg
DRN 5 128 EMT	5-way	ø 8 mm	1.500 l/min	0,5 - 10 bar	0,60 kg

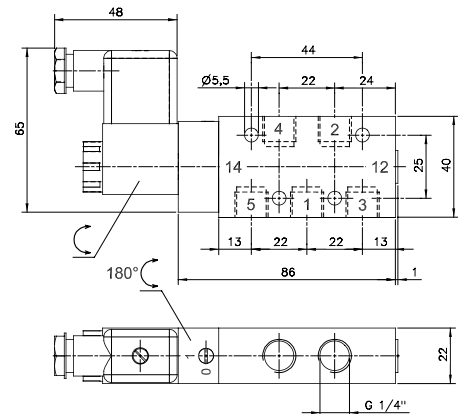




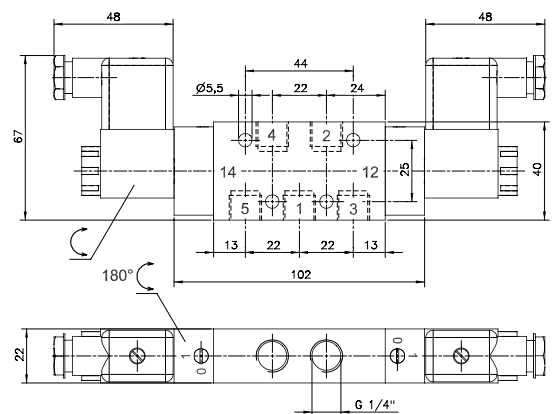
MH 310 701 TT EMT/MH 510 701 TT EMT/ MH 520 701 TT EMT



MH 310 701 TT EMT



MH 510 701 TT EMT



MH 520 701 TT EMT

Magnetventile mit Anschlussgröße G 1/4".

Typ MH 310 701 TT EMT:

Monostabiles 3/2-Wege Magnetventil normal geschlossen mit Luftfeder.

Typ MH 510 701 TT EMT:

Monostabiles 5/2-Wege Magnetventil mit Luftfeder.

Typ MH 520 701 TT EMT:

Bistabiles 5/2-Wege Magnetventil. Die Position bleibt bis zum nächsten elektrischen Signal erhalten, auch wenn sie nicht an die Stromquelle angeschlossen ist.

Standardspannungen: 230V/50Hz, 110V/50Hz, 24V/50Hz, 48V=, 24V=, 12V=.

Ventile sind grundsätzlich mit Handhilfsbetätigungen zum drehen (bistabil) ausgestattet.

Medium:

Ungeölte Druckluft 7-4-4 für Partikel, Öl, Wasser nach ISO 8573-1:2010; bei Minustemperaturen verwenden Sie getrocknete Luft

Temperaturbereich:

-40°C ... +50°C (AC-Spulen) / +60°C (DC-Spulen)

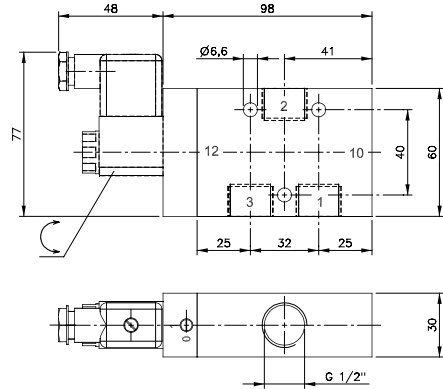
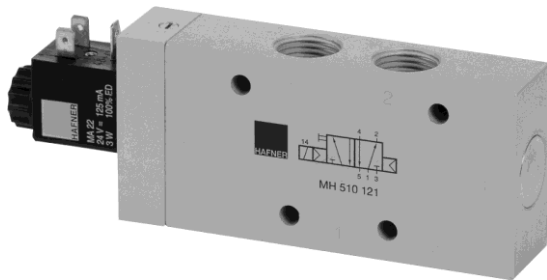
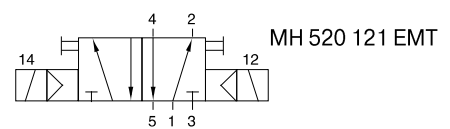
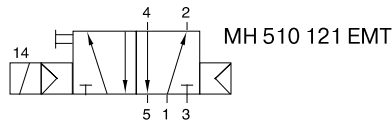
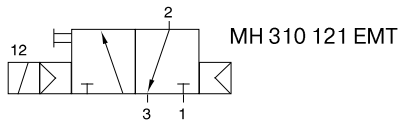
Lieferumfang: Befestigungsschrauben und Dichtungen.

Lieferbar auf Anfrage: 3/2-Wegeventile n.o.

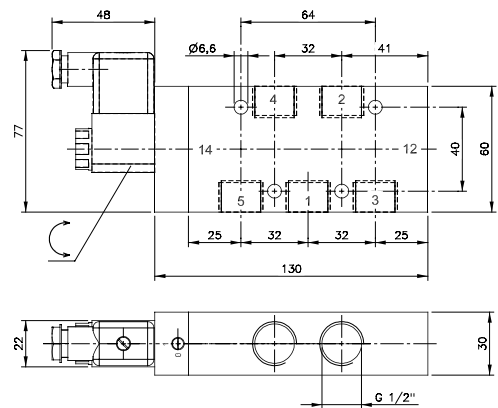
Type	Function	Port size	Air flow	Operating press.	Power consumption	Weight
MH 310 701 TT EMT	3/2, n.c.	G 1/4"	1250 l/min	2 - 10 bar	3 W = / 5 VA ~	0,28 kg
MH 510 701 TT EMT	5/2 spring-return	G 1/4"	1250 l/min	2 - 10 bar	3 W = / 5 VA ~	0,28 kg
MH 520 701 TT EMT	5/2 bistable	G 1/4"	1250 l/min	2 - 10 bar	3 W = / 5 VA ~	0,38 kg



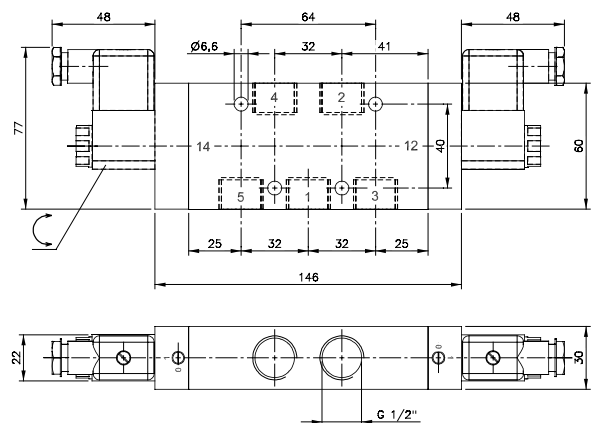
MH 310 121 EMT/MH 510 121 EMT/ MH 520 121 EMT



MH 310 121 EMT



MH 510 121 EMT



MH 520 121 EMT

Magnetventile mit Anschlussgröße G 1/2".

MH 310 121 EMT:

Monostabiles 5/2-Wege Magnetventil mit Luftfeder.

MH 510 121 EMT:

5/2-Wege Magnetventil, durch permanentes Signal betätigt.

MH 520 121 EMT:

Bistabiles 5/2-Wege Magnetventil. Die Position bleibt bis zum nächsten elektrischen Signal erhalten, auch wenn sie nicht an die Stromquelle angeschlossen ist.

Standardspannungen: 230V/50Hz, 110V/50Hz, 24V/50Hz, 48V=, 24V=, 12V=.

Ventile sind grundsätzlich mit Handhilfsbetätigungen zum drehen (bistabil) ausgestattet.

Medium:

Ungeölte Druckluft 7-4-4 für Partikel, Öl, Wasser nach ISO 8573-1:2010; bei Minustemperaturen verwenden Sie getrocknete Luft

Temperaturbereich:

-10°C ... +50°C (AC-Spulen) / +60°C (DC-Spulen)

Lieferumfang: Befestigungsschrauben und Dichtungen.

Lieferbar auf Anfrage: 3/2-Wegeventile n.o.

Type	Function	Port size	Air flow	Operating press.	Power consumption	Weight
MH 310 121 EMT	3/2, n.c.	G 1/2"	3000 l/min	1 - 10 bar	3 W = / 5 VA ~	0,53 kg
MH 510 121 EMT	5/2 spring-return	G 1/2"	3000 l/min	1 - 10 bar	3 W = / 5 VA ~	0,67 kg
MH 520 121 EMT	5/2 bistable	G 1/2"	3000 l/min	1 - 10 bar	3 W = / 5 VA ~	0,84 kg





HAFNER

HAFNER Pneumatik Krämer GmbH & Co. KG
Stammheimer Straße 10
D-70806 Kornwestheim
Phone +49 - 71 54 - 17 85 890
Fax +49 - 71 54 - 17 85 89 28
info@hafner-pneumatik.de
www.hafner-pneumatik.de